

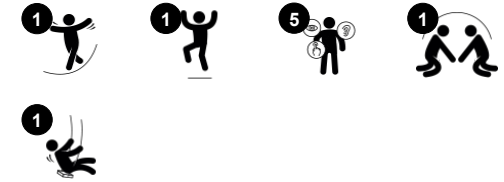
# Pieni hämähäkkikeinu

M952

**KOMPANI**  
Let's play



Tuotenumero M95201-1001	
Tuotetiedot	
Mitat PxLxK	277x106x147 cm
Ikäryhmä	2+
Leikkikapasiteetti	7
Väri vaihtoehdot	



Pieni hämähäkkikeinu tarjoaa paljon leikkiä pienessä tilassa. Linnunpesän istuimen keinuttaminen kehittää lasten tasapainoa ja koordinaatiota, jotka ovat perustavanlaatuisia kaikille muille motorisille taidoille. Tämän tyyppiseen leikkiin liittyy myös kognitiivinen näkökulma, kun pikkulapset kehittävät kehoonsa ja esineisiin liittyvää syy-

seuraus-käsitettä. Pesäistuimeen mahtuu useita käyttäjiä, mikä tekee siitä sosiaalisen kokemuksen, jossa lapset voivat leikkiä yhdessä ja tehdä yhteistyötä. Istuin sopii kaikille kyvyille ja useimmille ikäryhmille, joten se on yhteinen kokemus. Toistensa työntäminen ja vuorottelu opettavat lapsille tärkeitä sosiaalis-emotionaalisia taitoja. Istuinta

voidaan käyttää myös yksittäin rentouttavampaan keinumiseen. Istuimessa voi maata, istua ja seistä, mikä kaikki tukee käsivarsien, jalkojen ja ydinlihashen kehittymistä sekä lisää luuntihyötyä, kun siitä hypätään pois.



# Pieni hämähäkkikeinu

M952



## Bird nest swing

**Fyysinen:** keinuminen kehittää tasapainoa, koordinaatiota ja paikkatietoisuutta. Keinuva liike harjoittaa käsivarsia, jalkoja ja ydinlihaksia ja vahvistaa luun tiheyttä hypittäessä keinusta pois. **Sosiaalis-emotionaalinen:** tilava istuin sallii monien lasten seisovan, makaavan tai istuvan yhdessä ja se on inklusiivinen. **Kognitiivinen:** syyn ja seurauksen ymmärtäminen, rytmin ja ajattelutaitojen hallinta pienemmille lapsille heidän keinuessaan.



# Pieni hämähäkkikeinu

M952



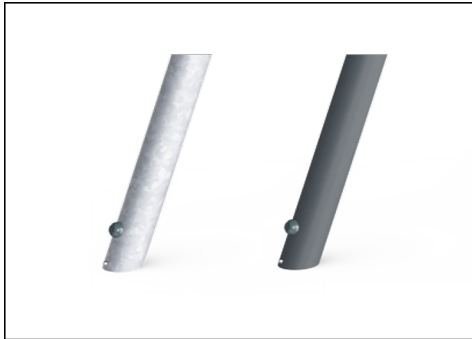
Teräspintojen sisäpuoli on kuumasinkitty ja ulkopuoli on lyijytöntä sinkkiä. Sinkitys takaa erinomaisen korroosionkestävyyden ulkoympäristössä ja vähentää huollon tarvetta.



KOMPANin suunnittelemat linnunpesäistuimet ovat kevyitä ja maailmanlaajuisten turvallisuusstandardien mukaisia. Pehmeät, iskuja vaimentavat reunat, joissa on liukumaton pinta, tekevät keinuistuimesta erittäin käyttäjäystävällisen. Valitse vahvistetusta polyamidista valmistettu köysiversio tai valettu polyeteeniversio. Molemmissa on pehmeät kumireunat.



Keinuripustimet on valmistettu ruostumattomasta teräksestä valmistetuista kannattimista, ja liike perustuu kahteen akseliin. Laippalaakerit voidellaan silikonilla, joten ripustimet ovat huoltovapaita. Köysi liitetään ruostumattomasta teräksestä valmistetulla ketjulla.



Päätölpissa on kuumasinkityt teräsankkurit, ja niistä on saatavilla eri materiaalivaihtoehtoja. Tolpat voivat olla painekyllästettyä mäntyä, sisä- ja ulkopuolelta galvanioitua, jauhemaalattua terästä tai lyijytöntä alumiinia, jossa on värianodisoitu pinta.



Keinuistuinten istuimet voidaan räätälöidä mieltymystesi mukaan ja personoida erilaisilla Kompan-väreillä sekä muovi- että käysiversioissa.

Tuotenumero M95201-1001

## Asennustiedot

Putoamiskorkeus enintään	85 cm
Turva-alue	11,3 m <sup>2</sup>
Asennusaika	2,0
Kaivanto	0,54 m <sup>3</sup>
Betonivalu	0,54 m <sup>3</sup>
Perustuksen syvyys (vakio)	100 cm
Lähetysten paino	92 kg
Ankkurointivaihtoehdot	Syväper. ✓

## Takuutiedot

Corocord-köysi	10 vuotta
Sinkitty teräs	Elinikäinen
Takuuseen kuuluvat varaosat	10 vuotta
Ripustimet	5 vuotta
Istuin	10 vuotta



# Kestävän kehityksen data

M952



Tuotevaihe A1–A3	Hiilidioksi dipäästöt yhteensä	Hiilidioksi dipäästöt kiloa kohden	Kierrätys materiaalit
	kg CO <sub>2</sub> e	kg CO <sub>2</sub> e/kg	%
<b>M95201-1001</b>	269,95	3,82	37,65

Näihin tekijöihin sovellettavana yleiskehityksenä käytetään Environmental Product Declaration -ympäristötuoteselostetta (EPD), jossa määritetään "ympäristötiedot tuotteen elinkaaren ajalta ja joka mahdollistaa samaan tehtävään tarkoitettujen tuotteiden keskinäisen vertailun" (ISO, 2006). Tämä seuraa elinkaariarviointimenetelmän (Life Cycle Assessment, LCA) rakennetta ja soveltaa sitä koko tuotevaiheeseen raaka-aineen hankinnasta tuotteen valmistukseen (A1–A3).

**Kompan A/S**  
C.F. Tietgens Boulevard 32C  
DK-5220 Odense SØ  
Denmark



## Verification of CO<sub>2</sub> calculation of: Themed play systems



Data version no. 2023-10-05

The CO<sub>2</sub> calculation and data are in compliance with the principles of a carbon footprint impact according to the GHG protocol (Greenhouse Gas Protocol), Scope 3, cradle to gate related to all individual components in the product category: "Themed play systems" represented by item no.: MSC641100-3717P.

(Scope 3 emissions include emission sources in the upstream and downstream value chain).

**Date: 30. October 2023 | Valid until: 30. October 2025**

**Verified by:**

Julie Marie Vejsgaard Larsen, LCA & EPD Consultant

Verification based on report: Validation of CO<sub>2</sub> calculation of 9 categories of Kompan product line, version 1.0, prepared by: Bureau Veritas HSE, Denmark: Julie M. V. Larsen.

**Publication date: 30. October 2023**

**By Bureau Veritas HSE**  
www.bureauveritas.dk  
+45 7731 1000

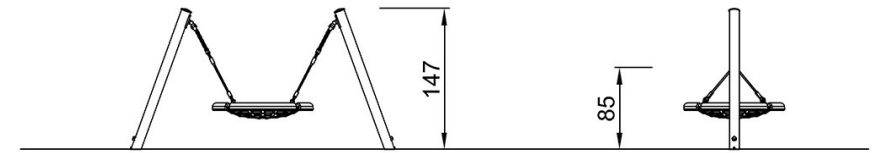
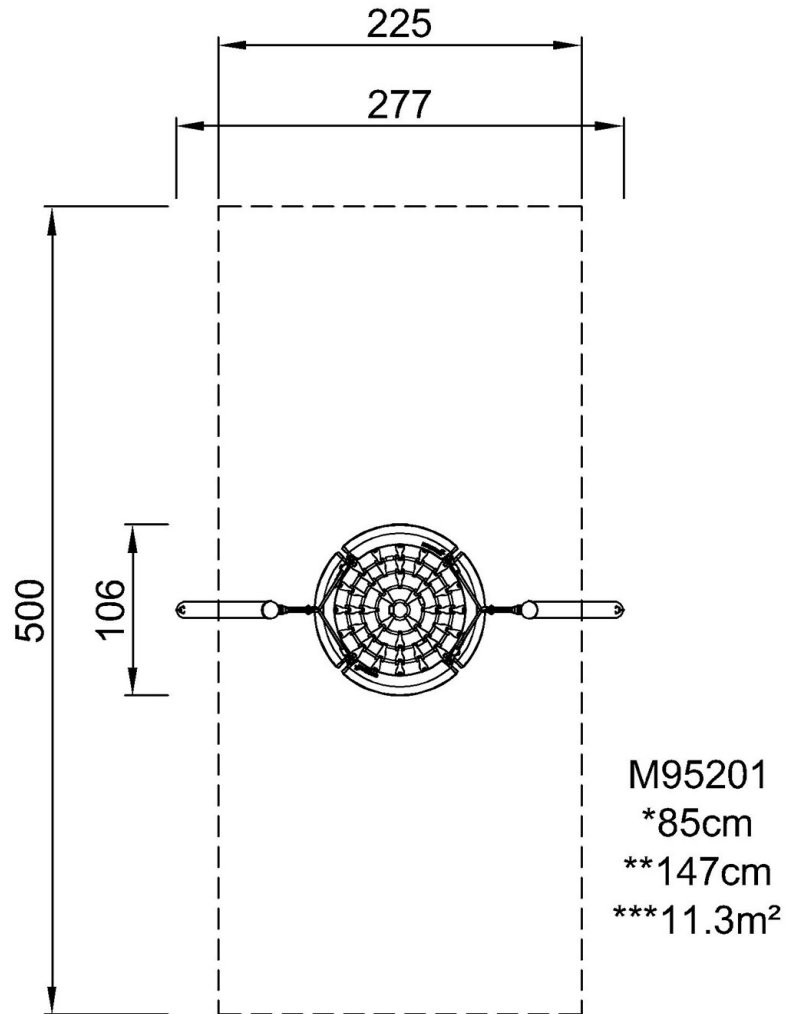


# Pieni hämähäkkikeinu

M952

Putoamiskorkeus enint. | Kokonaiskorkeus | Turva-alue

Putoamiskorkeus enint. | Kokonaiskorkeus



M95201

[Klikkaa nähdäksesi NÄKYMÄ YLHÄÄLTÄ](#)

[Klikkaa nähdäksesi NÄKYMÄ SIVULTA](#)