

Hasičská stanice s veží

PCM52221

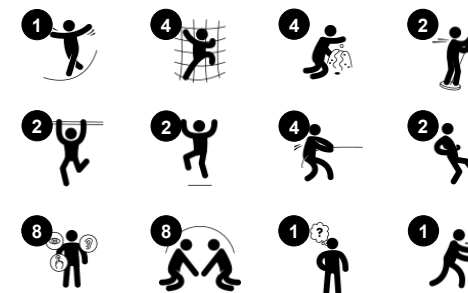
KOMPANI
Let's play



Položka č. PCM52221-0901

Obecné informace o produktu

Rozměry DxŠxV	676x465x470 cm
Věková skupina	4+
Kapacita (uživatelé)	20
Možnosti barev	●



The Fire Station with Hose Tower is a play magnet for children with its dramatic theme that inspires imaginative play again and again. The richly varied play activities on all levels of the play unit inspire children to play, move and imagine together, again and again. The socialise-and-explore play features on ground level, with a wealth of tactile moving play

details inspire countless dramatic play scenarios. These tactile play details connect children in play under, around and on the play unit. The elevated level of the platform is reachable by an accessible stairway, and up here the view and wild fireman's pole appeal to dare-devils with its thrilling ride to the ground. Additional egress variation is offered with a

curved slide and banister bars. A multitude of ways in, with climbing wall, stairs and ladders makes the unit richly varied in play challenge and thrill. These are known elements in attracting and keeping children in the playground, and not least, making them visit the playground again and again.



Hasičská stanice s veží

PCM52221

KOMPANI
Let's play



Lanový lezec

Fyzická: children develop cross coordination when climbing and upper body muscles when pulling themselves upwards in the support ropes. **Sociálně-emocionální:** place for meeting, taking a break and socializing.



Téma

Kognitivní: navrhuje téma a podporuje dramatickou hru, která stimuluje jazykové a komunikační dovednosti.



Bradla

Fyzická: při spouštění je posilována koordinace, stejně jako svaly paží a trupu. Seskoky posilují hustotu kostí, která se buduje v dětství na celý život. **Sociálně-emocionální:** střídání a riskování.



Zahnutá skluzavka

Fyzická: klouzání rozvíjí prostorové vnímání a smysl pro rovnováhu. Kromě toho se při vzpřímeném sezení a jízdě dolů trénují svaly středu těla. **Sociálně-emocionální:** empatie je stimulována střídáním.



Megafon

Sociálně-emocionální: podporuje komunikační dovednosti a umění střídat se. **Kognitivní:** zkreslení zvuku vyvolává zvědavost a podněcuje pochopení příčiny a následku.



Panel - Otočné bludiště

Sociálně-emocionální: cooperating on completing the maze trains turn-taking and cooperation skills. **Kognitivní:** figuring out how to turn the maze to make the balls fit into the goals trains logical thinking skills. The game character supports rules understanding and strategic thinking. **Kreativní:** leaving the balls in new positions allow children to leave a mark in the playground.



Hasičská tyč

Fyzická: koordinace je podporována při sestupu, stejně tak jako svaly paží a trupu. Přistání posiluje hustotu kostí, která se buduje na celý život již v raném dětství. **Sociálně-emocionální:** střídání a riskování.

Hasičská stanice s veží

PCM52221



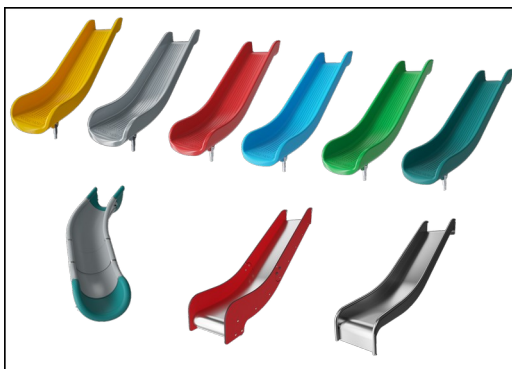
Panely z 19mm EcoCore™. EcoCore™ je vysoce odolný materiál šetrný k životnímu prostředí, který je nejen po použití recyklovatelný, ale také se skládá z více než 95% z recyklovaného spotřebního materiálu z potravinových obalů.



Hlavní sloupky se žárově pozinkovanou ocelovou patkou jsou k dispozici z různých materiálů: Ocelové sloupky s předem pozinkovanou vnitřní a vnější povrchovou úpravou s práškovým nátěrem. Bezolovnatý hliník s barevně eloxovanou vrchní úpravou. Sloupky TexMade z 95 % recyklovaného PE a textilního odpadu.



Všechny plošiny jsou podporovány unikátně navrženými nízkouhlíkovými hliníkovými profily s více možnostmi uchycení. Šedě zbarvené lisované plošiny jsou vyrobeny ze 75 % z PP materiálu z post-spotřebitelského odpadu s protiskluzovým vzorem a texturou povrchu.



Skizavky si můžete vybrat v šesti různých barvách a ve třech materiálech: Rovné nebo zakřivené jednodílné skluzavky z lisovaného PE, z 33 % tvořené post-spotřebními materiály. Kombinované bočnice EcoCore™ a nerezová ocel. Celonerezová ocel v jednodílném provedení pro řešení odolnější proti vandalismu.



Lana jsou vyrobeny z UV stabilizovaných PES pramenů lana s vnitřní výtuhou ocelovým lankem. Polyesterový obal je vyroben z více než 95% z post-spotřebitelských materiálů a je indukčně nataven na každý pramen.



Verze KOMPAN GreenLine jsou navrženy z materiálů šetrných k životnímu prostředí s nejnižším možným emisním faktorem CO2e. Těmi jsou sloupek TexMade, panely EcoCore™ z 95% tvořené post-spotřebitelským recyklovaným odpadem a desky lisované z PP.

Položka č. PCM52221-0901

Informace o instalaci

Maximální výška pádu	238 cm
Bezpečnostní povrchová plocha	54,5 m ²
Celková doba instalace	33,8
Objem výkopu	0,73 m ³
Objem betonu	0,12 m ³
Hloubka základu (standard)	90 cm
Hmotnost dodávky	1.186 kg
Možnosti ukotvení	Na povrchu ✓ V zemi ✓

Informace o záruce

EcoCore HDPE	Celoživotní
Sloupek	10 let
PP Plošiny	10 let
Lana & sítě	10 let
Zaručené náhradní díly	10 let

Data o Udržitelnosti

PCM52221



Výrobní cyklus A1-A3	Celkové emise CO ₂	CO ₂ e na kg	Recyklované materiály
	kg CO ₂ e	kg CO ₂ e/kg	%
PCM52221-0901	1.516,44	1,82	70,38

Celkovým rámcem uplatňovaným pro tyto faktory je Environmentální prohlášení o produktu (EPD), které kvantifikuje „environmentální informace o životním cyklu produktu a umožňuje srovnání mezi produkty, které plní stejnou funkci“ (ISO, 2006). Řídí se vnitřním uspořádáním a uplatňuje přístup k posuzování životního cyklu po celou fázi produktu od suroviny až po dokončení výroby (A1-A3).

Kompan A/S

C.F. Tietgens Boulevard 32C
DK-5220 Odense SØ
Denmark



Verification of CO₂ calculation of: Play systems



Data version no. 2023-10-05

The CO₂ calculation and data are in compliance with the principles of a carbon footprint impact according to the GHG protocol (Greenhouse Gas Protocol), Scope 3, cradle to gate related to all individual components in the product category: "Play systems" represented by item no.: PCM200321-0950.

(Scope 3 emissions include emission sources in the upstream and downstream value chain).

Date: 30. October 2023 | Valid until: 30. October 2025

Verified by:

Julie Marie Vejsgaard Larsen, LCA & EPD Consultant

Verification based on report: Validation of CO₂ calculation of 9 categories of Kompan product line, version 1.0, prepared by: Bureau Veritas HSE, Denmark: Julie M. V. Larsen.

Publication date: 30. October 2023

By Bureau Veritas HSE
www.bureauveritas.dk
+45 7731 1000



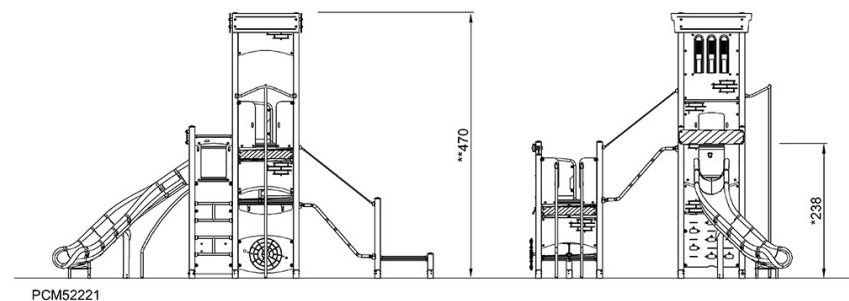
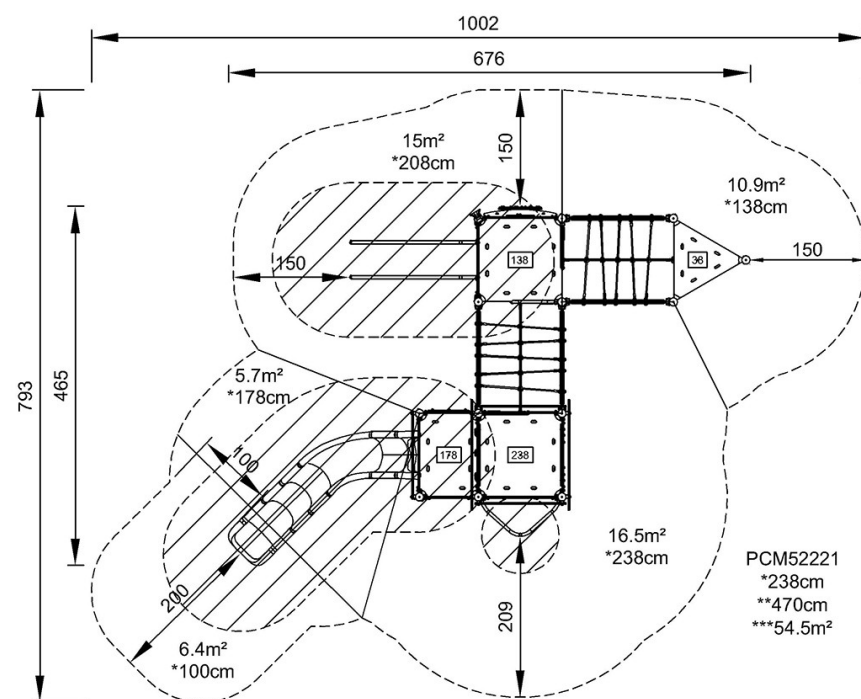
Hasičská stanice s veží

PCM52221

KOMPANI
Let's play

* Maximální výška pádu | ** Celková výška | *** Bezpečnostní povrchová plocha

* Maximální výška pádu | ** Celková výška



[Kliknutím zobrazíte poměr zobrazení POHLED SHORA](#)

[Kliknutím zobrazíte poměr stran BOČNÍ POHLED](#)