

Fischfabrik mit Schienenbahn

PCM52621

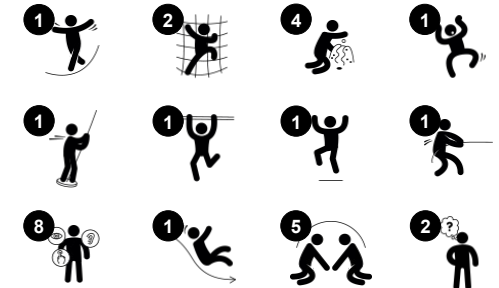
KOMPAN
Let's play



Produktnummer PCM52621-0901

Allgemeine Produktinformation

Maße L x B x H	649x540x350 cm
Empfohlenes Alter	6+
Kapazität (Nutzer)	16
Farbauswahl	



Die einzigartige Fischfabrik mit Schienenbahn bietet eine Fülle an Spielmöglichkeiten, die Kinder immer wieder gerne aufsuchen. Auf Bodenhöhe lädt eine verblüffende Spielwand mit rotierenden Rädern, die verschiedene Geräusche erzeugen, zum Entdecken und zu Rollenspielen ein. Der Sand-Aufzug, der zur Plattform führt, erweitert die Spielmöglichkeiten

und motiviert zu körperlicher Aktivität, wenn Kinder dieses Spielelement auf und ab bewegen. Dabei trainieren sie ihre Koordination und Muskulatur und entwickeln motorische Fähigkeiten, die ihnen helfen, sich selbstbewusst in der Welt zurechtzufinden. Die aufregende Schienenbahn lockt Mutige an und lädt zum kooperativen Spiel ein, bei dem

soziale Fähigkeiten wie Einfühlungsvermögen und das Abwechseln trainiert werden. Die Fischfabrik ist ein Ort, an dem Freundschaften geschlossen werden.

Fischfabrik mit Schienenbahn

PCM52621



Sand-Aufzug

Physisch: Das Ziehen an der Kette trainiert die Hand- und Armmuskulatur sowie die Koordination. **Sozial-Emotional:** Das gemeinsamen Auffüllen und Auf- und Abladen von Sand fördert die Zusammenarbeit und die Fähigkeit, sich abzuwechseln. **Kognitiv:** Das logische Denken wird geschult, wenn man versteht, dass das Herunterziehen die Sandschaufel nach oben befördert. **Kreativ:** Mit beweglichen Gegenständen zu spielen fördert die Kreativität des Kindes.



Thema

Kognitiv: Gibt ein Thema vor und unterstützt so das Rollenspiel, was die Sprache und Kommunikation trainiert.



Sandeimer

Physisch: die Kreuzkoordination, welche wichtig für viele andere motorische Fähigkeiten ist, wird verbessert und trainiert. **Kognitiv:** das Verständnis für Objektpermanenz wird beim Befüllen und Entleeren des Eimers verbessert.



Trichter

Sozial-Emotional: schult Zusammenarbeit & Abwechseln beim Einfüllen von Dingen in den Trichter. **Kognitiv:** Materialien durch einen Trichter zu befördern, stärkt das logische Denken der Kinder und bei jüngeren Kindern das Verständnis der Objektpermanenz.



Kletterwand

Physisch: fördert die Kreuzkoordination und die Kraft der Beine, Arme und Hände. **Sozial-Emotional:** die Neigung gibt beim Klettern ein sicheres Gefühl, insbesondere bei jüngeren Kindern.



Fernglas

Kognitiv: das Fernglas legt ein greifbares Thema fest und regt so zum dramatischen Spiel an. Dramatisches Spiel ist ein großartiger Trainer für Sprache und die Kommunikationsfähigkeiten. **Kreativ:** das Fernglas kann in alle Richtungen gedreht werden. Der Blick hindurch ermöglicht eine neue Perspektive auf die Welt.



Schienebahn

Physisch: trainiert Arm- und Rumpfmuskulatur. Die Knochendichte wird beim Absprung von den Haltegriffen gestärkt und motorische Fähigkeiten wie Beweglichkeit, Gleichgewicht und Koordination werden gefördert. **Sozial-Emotional:** zusammenarbeit, Rücksichtnahme, Übernahme von Verantwortung, Risikobereitschaft, Selbstvertrauen - All das wird gefördert.

Fischfabrik mit Schienenbahn

PCM52621



Wände aus 19 mm EcoCore™. EcoCore™ ist ein äußerst langlebiges, ressourcenschonendes Material, das nicht nur nach Gebrauch recycelbar ist, sondern auch aus Material besteht, das zu +95 % aus recyceltem Post-Consumer-Material aus Lebensmittelverpackungsabfällen hergestellt wird.



Hauptpfosten mit feuerverzinkten Pfostenschuhen sind in verschiedenen Materialien erhältlich: Innen und außen bandverzinkte Stahlpfosten mit pulverbeschichteter Oberfläche, bleifreies Aluminium mit farbig eloxierter Oberfläche, TexMade-Pfosten aus 95 % recyceltem PE und Textilabfällen.



Alle Bodenplatten werden von einzigartig gestalteten kohlenstoffarm gefertigten Aluminiumprofilen und mehreren Befestigungen getragen. Die grau gefärbten, spritzgussgeformten Bodenplatten bestehen zu 75 % aus Post-Consumer-Abfällen (PP-Material) und haben ein rutschfestes Muster und eine strukturierte Oberfläche.



Die Rutschen können in sechs verschiedenen Farben und aus drei Materialien gewählt werden:
Gerade und gebogene Vollkunststoffrutschen aus 33 % recyceltem Post-Consumer-Material in verschiedenen Farben. Kombinierte Rutschen aus EcoCore™-Seiten mit Edelstahlrutschflächen. Rutschen komplett aus Edelstahl - als vandalismusbeständige Lösung.



Seile aus UV-stabilisierten PES-Seilsträngen mit innerer Stahlseilverstärkung. Das Polyestergerüst wird aus +95 % Post-Consumer-Materialien hergestellt und induktiv auf jede Litze aufgeschmolzen.



Die KOMPAN GreenLine-Versionen sind aus äußerst umweltfreundlichen Materialien mit dem geringstmöglichen CO2e-Emissionsfaktor konzipiert. TexMade-Pfosten, EcoCore™-Paneele aus 95 % recyceltem Post-Consumer-Material und geformte PP-Bodenplatten.

Produktnummer PCM52621-0901

Montage-Information

Max. freie Fallhöhe	118 cm
Fläche des Fallraums	47,6 m ²
Gesamt-Montagezeit	21,4
Erforderlicher Erdaushub (circa)	0,72 m ³
Betonbedarf (circa)	0,05 m ³
Fundamenttiefe (Standard)	90 cm
Versandgewicht	815 kg
Verankerungsoptionen	OFM ✓ TV ✓

Garantie-Information

EcoCore HDPE	Lebenslang
Pfosten	10 Jahre
PP-Bodenplatten	10 Jahre
Seile & Netze	10 Jahre
Ersatzteilgarantie	10 Jahre

Umweltdaten

PCM52621



Von der Wiege bis zum Werkstor („cradle to gate“) (A1–A3)

CO ₂ -Emissionen gesamt	CO ₂ e pro kg	Recycelte Materialien
kg CO ₂ e	kg CO ₂ e pro kg	%

PCM52621-0901	1.102,74	1,90	68,49
----------------------	----------	------	-------

Den allgemeinen Rahmen für diese Faktoren bilden die Umweltproduktdeklarationen (EPDs). Mithilfe dieser Grundregeln können die Umweltinformationen über den Lebenszyklus eines Produkts hinweg quantifiziert und Vergleiche zwischen Produkten, die dieselbe Funktion erfüllen, angestellt werden (vgl. ISO, 2006). Diese Struktur wird hier befolgt. Der Ansatz zur Lebenszyklusbewertung wird dabei auf die gesamte Herstellungsphase – vom Rohstoff bis zur Herstellung (A1–A3) – angewendet.

Kompan A/S

C.F. Tietgens Boulevard 32C
DK-5220 Odense SØ
Denmark



Verification of CO₂ calculation of: Play systems



Data version no. 2023-10-05

The CO₂ calculation and data are in compliance with the principles of a carbon footprint impact according to the GHG protocol (Greenhouse Gas Protocol), Scope 3, cradle to gate related to all individual components in the product category: "Play systems" represented by item no.: PCM200321-0950.

(Scope 3 emissions include emission sources in the upstream and downstream value chain).

Date: 30. October 2023 | Valid until: 30. October 2025

Verified by:

Julie Marie Vejsgaard Larsen, LCA & EPD Consultant

Verification based on report: Validation of CO₂ calculation of 9 categories of Kompan product line, version 1.0, prepared by: Bureau Veritas HSE, Denmark: Julie M. V. Larsen.

Publication date: 30. October 2023

By Bureau Veritas HSE
www.bureauveritas.dk
+45 7731 1000

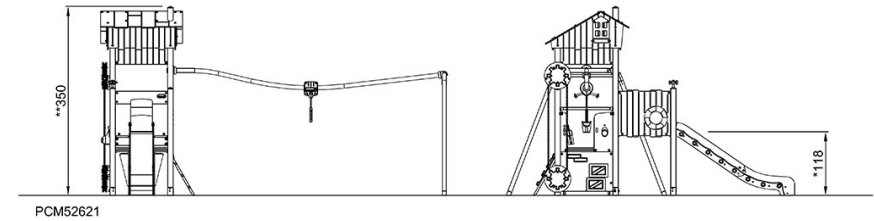
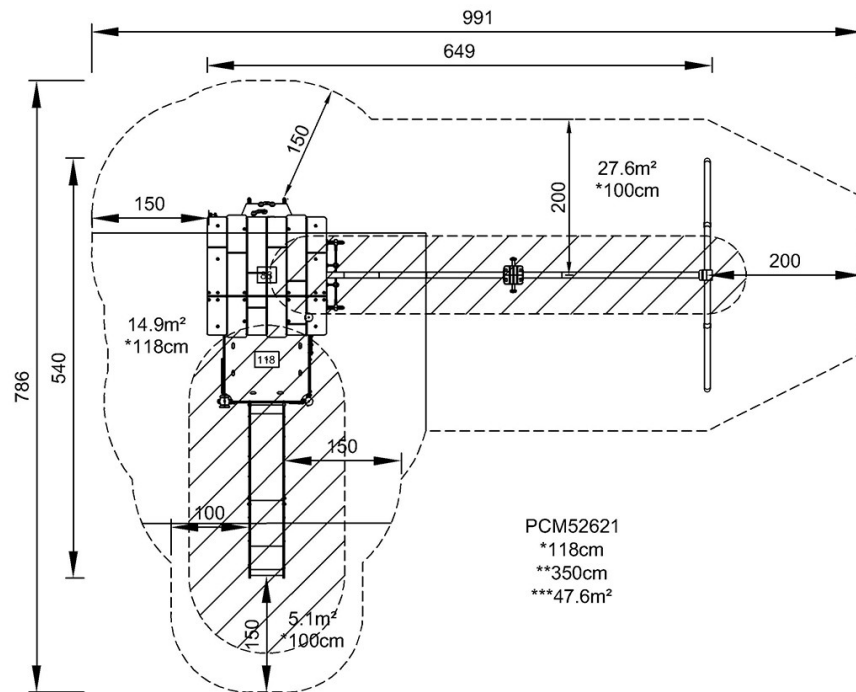


Fischfabrik mit Schienenbahn

PCM52621

* Max freie Fallhöhe | ** Gesamthöhe | *** Fläche des Fallraums

* Max freie Fallhöhe | ** Gesamthöhe



[Klicken Sie hier, um die DRAUFSICHT anzuzeigen](#)

[Klicken Sie hier, um die SEITENANSICHT anzuzeigen](#)