

# Turbo Challenge doppio Robinia

FRO212

**KOMPAN**  
Let's play



Codice articolo FRO21200-1001

## Informazioni generali prodotto

Dimensioni (LxLxA)	451x126x291 cm
Età d'uso	13+
Capacità di gioco	3
Opzioni colori	



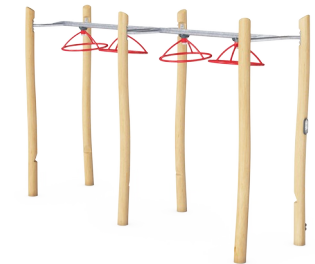
Maggiori Informazioni sull'App KOMPAN Fit

Il Turbo Challenge è l'elemento più dinamico e emozionante di tutti gli esercizi del percorso ad ostacoli. Per eseguire l'esercizio nel modo migliore, è necessaria una combinazione di abilità, tempismo, ritmo e coordinazione incrociata del corpo. Questo Turbo Challenge è ampio e alto per garantire che chiunque possa appendersi e muoversi liberamente. Per

assicurarsi che tutti possano raggiungere le ruote dinamiche, ci sono 4 gradini a diverse altezze. Per un movimento ottimizzato e diretto, le 4 ruote dinamiche sono state montate con un angolo di 5 gradi.

Le barre in Robinia sono realizzate con tronchi di Robinia privati della corteccia e della linfa, di

varie dimensioni. La Robinia è una specie di legno nativa europea con alta resistenza e durabilità naturale in diverse condizioni climatiche. KOMPAN utilizza legno proveniente da fonti certificate FSC.



# Turbo Challenge doppio Robinia

FRO212



Tutti i prodotti Organic Robinia di KOMPAN sono realizzati in legno Robinia da fonti europee sostenibili. Su richiesta può essere fornito con FSC® Certified (FSC® C004450).



Il legno Robinia può essere fornito come legno grezzo non trattato o verniciato con un pigmento trasparente di colore marrone che mantiene il colore del legno dorato del legno.



Tutti i prodotti per il fitness KOMPAN sono conformi agli standard di fitness outdoor ASTM F3101 e EN16630. I test di carico vengono eseguiti come test statici aggiungendo fattori dinamici e fattori di sicurezza al carico specificato di 78 kg per utente. Un prodotto destinato a 1 utente viene caricato con 420 kg.



Il Turbo Challenge ha una base di zincatura a caldo e una finitura superiore verniciata a polvere. Ciò fornisce la massima resistenza alla corrosione in tutti i climi del mondo.

Codice articolo FRO21200-1001

## Informazione installazione

Max. altezza di caduta	125 cm
Superficie di sicurezza	28,0 m <sup>2</sup>
Tempo d'installazione totale	8,1
Volume di scavo	1,18 m <sup>3</sup>
Volume di calcestruzzo	0,35 m <sup>3</sup>
Profondità di base (standard)	100 cm
Peso della spedizione	571 kg
Opzioni ancoraggio	Interrato ✓ Superficie ✓

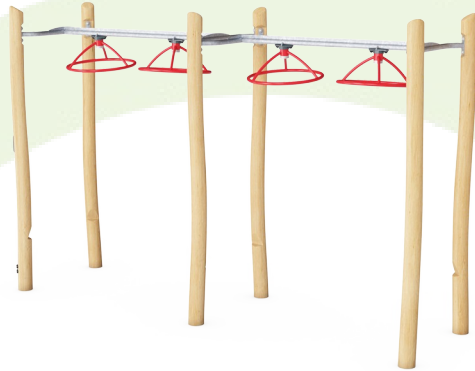
## Garanzie

Struttura del cuscinetto	5 anni
Acciaio zincato	Garanzia a vita
Legno Robinia	15 anni
Garanzia pezzi di ricambio	10 anni
Ruote	10 anni



# Sustainability Data

FRO212



Cradle to Gate A1-A3	Total CO <sub>2</sub> emission	CO <sub>2</sub> e/kg	Recycled materials
	kg CO <sub>2</sub> e	kg CO <sub>2</sub> e/kg	%
<b>FRO21200-1001</b>	256,00	0,60	9,40

The overall framework applied for these factors is the Environmental Product Declaration (EPD), which quantifies "environmental information on the life cycle of a product and enable comparisons between products fulfilling the same function" (ISO, 2006). This follows the structure and applies a Life-Cycle Assessment approach to the entire Product stage from raw material through manufacturing (A1-A3))

**Kompan A/S**  
 C.F. Tietgens Boulevard 32C  
 DK-5220 Odense SØ  
 Denmark



## Verification of CO<sub>2</sub> calculation of: Fitness



Data version no. 2023-10-05

The CO<sub>2</sub> calculation and data are in compliance with the principles of a carbon footprint impact according to the GHG protocol (Greenhouse Gas Protocol), Scope 3, cradle to gate related to all individual components in the product category: "Fitness" represented by item no.: FAZ10100-0900.

(Scope 3 emissions include emission sources in the upstream and downstream value chain).

**Date: 30. October 2023 | Valid until: 30. October 2025**

Verified by:

Julie Marie Vejsgaard Larsen, LCA & EPD Consultant

Verification based on report: Validation of CO<sub>2</sub> calculation of 9 categories of Kompan product line, version 1.0, prepared by: Bureau Veritas HSE, Denmark: Julie M. V. Larsen.

**Publication date: 30. October 2023**

By Bureau Veritas HSE  
 www.bureauveritas.dk  
 +45 7731 1000

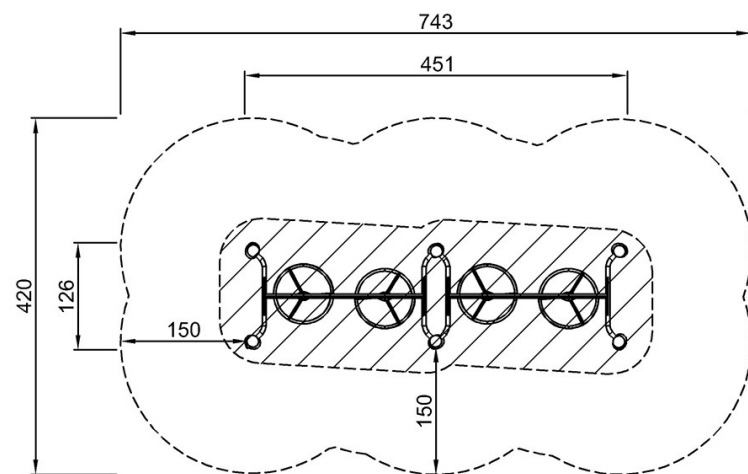


# Turbo Challenge doppio Robinia

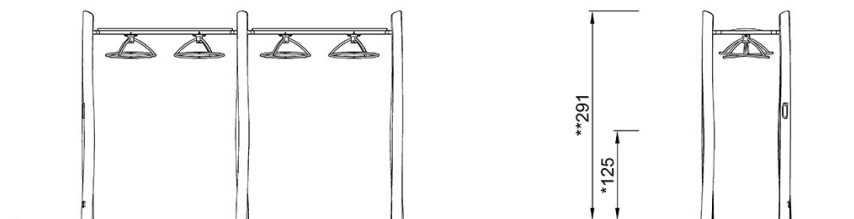
FRO212

Altezza di caduta massima | Altezza totale | Superficie di sicurezza

Altezza di caduta massima | Altezza totale



FRO21200  
\*125cm  
\*\*291cm  
\*\*\*28m<sup>2</sup>



FRO21200

[Fai clic per visualizzare il rapporto VISTA SUPERIORE](#)

[Fai clic per visualizzare il rapporto VISTA LATERALE](#)