

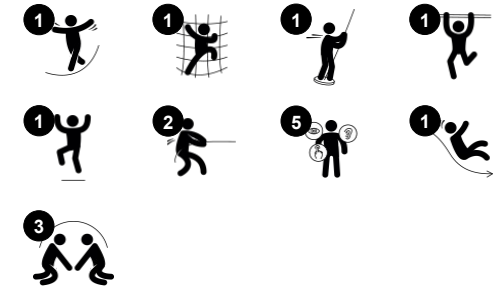
# Torre de juego con Tobogán

NRO1011

**KOMPANI**  
Let's play



Número de artículo NRO1011-1021	
<b>Información general del producto</b>	
Dimensiones LxAnch.xAl.	279x407x415 cm
Grupo de edad	4+
Usuarios	5
Opciones de color	



Impresionantes cantidades de juego en poco espacio: La Torre de juego con tobogán inspira a los niños pequeños a jugar activamente una y otra vez. El acceso inclinado del escalador proporciona un desafío adecuado a la edad para fortalecer los músculos y ayudar a desarrollar la coordinación cruzada. Esto favorece la percepción intermodal, que también es fundamental, por ejemplo, para la capacidad de lectura. Pero la emoción lo es

todo en los juegos del parque infantil: desde la plataforma, un gran tobogán o una barra de bombero salvaje conducen de nuevo al nivel del suelo. Deslizarse es inmensamente emocionante. Además, favorece la postura y el equilibrio, que son fundamentales para otras habilidades físicas. La pértiga de bombero estimula la asunción de riesgos y ejercita los músculos de la parte superior del cuerpo, ya que los niños se agarran con fuerza cuando

bajan a toda velocidad al suelo. El tobogán y la pértiga de bombero también fomentan las habilidades de negociación y toma de turnos. En la planta baja, un bonito espacio con una mesa de juego invita a las reuniones y conversaciones. Este es un gran activo que aumenta el número de jugadores y añade la posibilidad de socializar y construir amistades.



# Torre de juego con Tobogán

NRO1011



## Mostrador

**Físico:** invita a trepar y cruzar por encima, desarrollando la coordinación cruzada. Esto apoya la percepción intermodal, necesaria para otras habilidades, como saber leer.

**Socio-emocional:** el intercambio y la cooperación de ambas partes crean un escenario social que apoya la comunicación y la cooperación. **Cognitivo:** el mostrador invita a escenarios de juego de rol como jugar a las tiendas. Esto estimula el lenguaje y la comunicación.



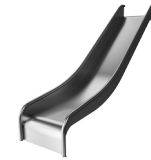
## Rampa de escalada

**Físico:** fomenta la coordinación cruzada y la fuerza de piernas, brazos y manos. Los agarraderos en la parte superior facilitan la entrada a la plataforma. **Socio-emocional:** la inclinación hace que la escalada se sienta segura, especialmente para los niños más pequeños.



## Barra de Bomberos

**Físico:** apoya la coordinación así como la fuerza en los músculos del brazo y del core. El aterrizaje fortalece la densidad ósea. **Socio-emocional:** aprender a gestionar la toma de turnos y riesgos.



## Tobogán

**Físico:** el deslizamiento desarrolla la conciencia espacial y el sentido del equilibrio. Además, los músculos del tronco se entrenan al sentarse erguido y bajar. **Socio-emocional:** la empatía se fomenta al respetar y tomar los distintos turnos para su uso.

# Torre de juego con Tobogán

NRO1011



Todos los productos Robinia Orgánica de KOMPAN están hechos de madera Robinia de fuentes europeas sostenibles. Bajo pedido se puede suministrar con certificación FSC® Certified (FSC® C004450).



La pintura utilizada para componentes coloreados es a base de agua, ecológica y con excelente resistencia a los rayos UV. La pintura cumple con EN 71 Parte 3.



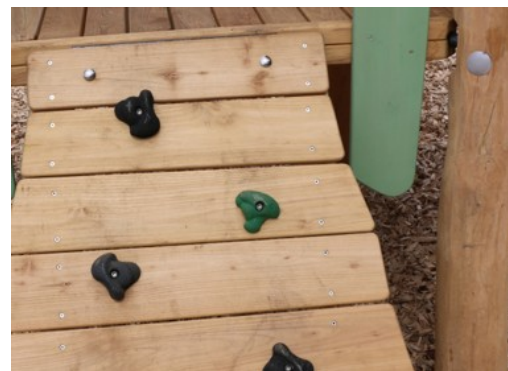
Los productos Robinia están diseñados con un concepto de color KOMPAN con varios colores estándar diferentes. La madera también se puede suministrar sin tratar o pintada de marrón con un pigmento que mantiene el color de la madera.



Los toboganes de acero inoxidable con lecho deslizante de una pieza están hechos de acero inoxidable AISI 304 de alta calidad.



Las actividades de acero inoxidable están hechas de acero inoxidable de alta calidad. El acero se limpia mediante un proceso de decapado total después de la fabricación para garantizar un deslizamiento liso y limpio.



La estructura está hecha de acero inoxidable o acero galvanizado para garantizar conexiones duraderas con una alta resistencia a la corrosión.

Número de artículo NRO1011-1021

## Información de instalación

Altura máxima de caída	206 cm
Área de seguridad	31,4 m <sup>2</sup>
Horas de instalación	17,1
Volumen de excavación	0,74 m <sup>3</sup>
Volumen de hormigón	0,13 m <sup>3</sup>
Profundidad de anclaje	100 cm
Peso del envío	882 kg
Opciones de anclaje	Enterrar ✓

## Garantías

Hardware	10 años
Madera de robinia	15 años
Piezas de repuesto garantizadas	10 años
Componentes de acero inoxidable	De por vida
Corredera de acero inoxidable	10 años



# Sustainability Data

NRO1011



Cuna a puerta A1-A3	Emisión total CO <sub>2</sub>	CO <sub>2</sub> e/kg	Materiales Reciclados
	kg de CO <sub>2</sub> e	kg de CO <sub>2</sub> e/kg	%
NRO1011-1021	389,35	0,56	5,94

El marco general aplicado para estos factores es la Declaración Ambiental de Producto (EPD), que cuantifica "la información ambiental sobre el ciclo de vida de un producto y permite realizar comparaciones entre productos que cumplen la misma función" (ISO, 2006). Esto sigue la estructura y aplica un enfoque de evaluación del ciclo de vida a toda la etapa del producto, desde la materia prima hasta la fabricación (A1-A3))

**Kompan A/S**  
C.F. Tietgens Boulevard 32C  
DK-5220 Odense SØ  
Denmark



## Verification of CO<sub>2</sub> calculation of: Nature play



Data version no. 2023-10-05

The CO<sub>2</sub> calculation and data are in compliance with the principles of a carbon footprint impact according to the GHG protocol (Greenhouse Gas Protocol), Scope 3, cradle to gate related to all individual components in the product category: "Nature play" represented by item no.: NRO409-0621.

(Scope 3 emissions include emission sources in the upstream and downstream value chain).

**Date: 30. October 2023 | Valid until: 30. October 2025**

**Verified by:**

Julie Marie Vejsgaard Larsen, LCA & EPD Consultant

Verification based on report: Validation of CO<sub>2</sub> calculation of 9 categories of Kompan product line, version 1.0, prepared by: Bureau Veritas HSE, Denmark: Julie M. V. Larsen.

**Publication date: 30. October 2023**

**By Bureau Veritas HSE**  
www.bureauveritas.dk  
+45 7731 1000

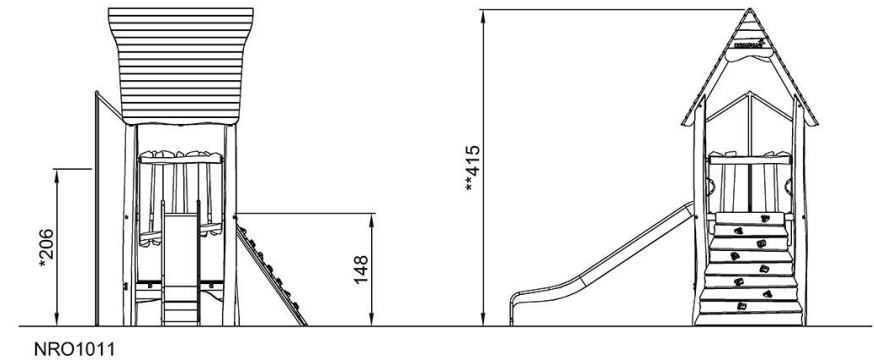
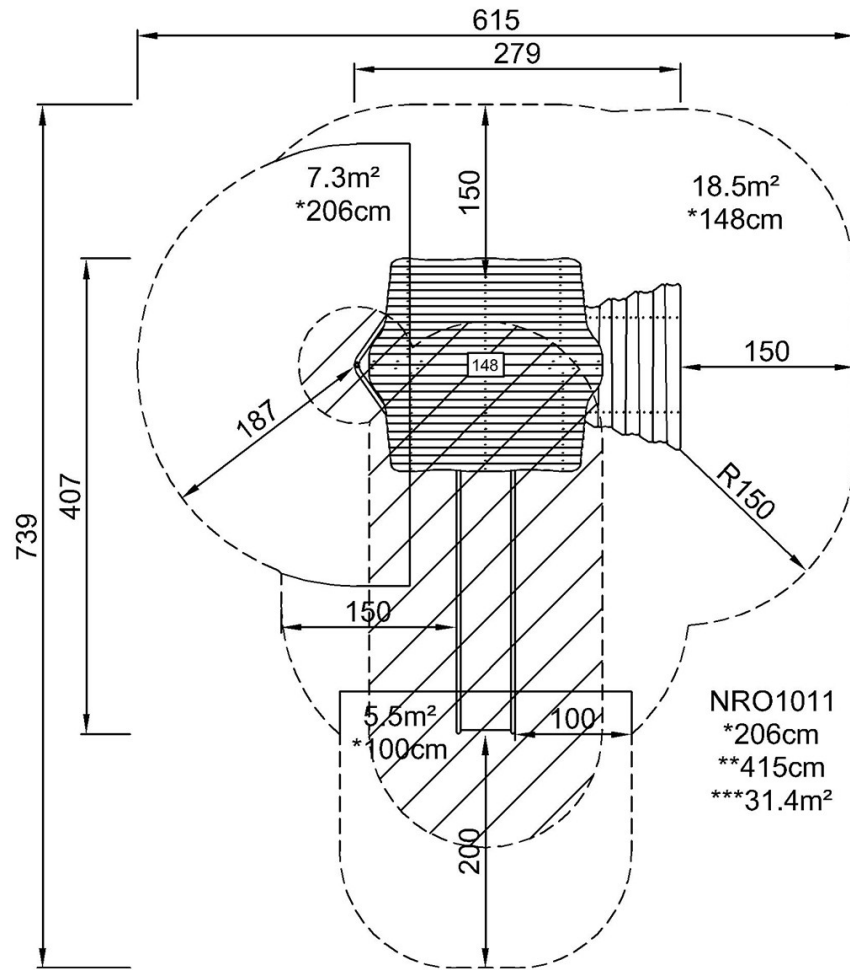


# Torre de juego con Tobogán

NRO1011

\* Altura Máx. de caída | \*\* Altura total | \*\*\* Área de seguridad

\* Altura Máx. de caída | \*\* Altura total



[Haga clic para ver VISTA SUPERIOR](#)

[Haga clic para ver VISTA LATERAL](#)