

Ptačí hnízdo tvrdé, ø100 cm, v=2,5 m

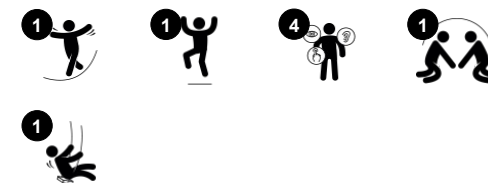
SW990081

KOMPAN
Let's play

Položka č. SW990081-06

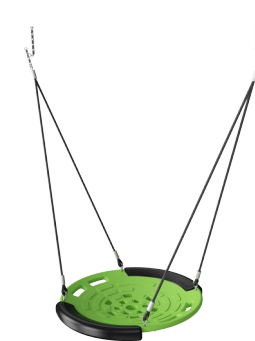
Obecné informace o produktu

Rozměry DxŠxV	192x106x0 cm
Věková skupina	2+
Kapacita (uživatelé)	6
Možnosti barev	



Dobře navržené sedáky jsou nezbytné pro pozitivní zážitek z houpání. Společnost KOMPAN je hrdá na to, že může představit naše dvě nové varianty ptačích hnízd. Obě se zaměřují na uživatelskou přívětivost, kvalitu dílčích komponentů a bezpečnost při nárazu. Nové sedáky jsou k dispozici ve variantách lanového sedáku nebo tvrdého lisovaného

sedáku.



Ptačí hnízdo tvrdé, ø100 cm, v=2,5 m

SW990081



Ptačí hnízdo tvrdé

Fyzické: balance, coordination and spatial awareness are developed. The swinging movement trains the arm, leg and core muscles, and strengthens bone density when jumping off. **Sociálně-emocionální:** the spacious seat allows for many children standing, lying, seated together and is inclusive for all. **Kognitivní:** develops cause and effect understanding, rhythm and thinking skills in younger children.



Ptačí hnízdo tvrdé, ø100 cm, v=2,5 m

SW990081

KOMPAN
Let's play



Tvrký sedák je vyroben ze 100% recyklovatelného polyethylenu (PE) a je tvarován v jednom kuse. Sedák je navržen s velkými vnějšími otvory pro držadla a středními otvory pro odvod vody a nečistot. Čtyři lana jsou připevněna žárově zinkovanými ocelovými držáky, aby byla zajištěna trvanlivost po mnoho let.



Nárazníky jsou vyrobeny z jádra silného polypropylenu (PP) s měkčí vnější vrstvou termoplastické pryže (TPE). Díky měkkým nárazníkům pohlcujícím nárazy s protiskluzovým povrchem je kyvné sedadlo mimořádně uživatelsky přívětivé.



Lana jsou vyrobená z PA stabilizovaného proti UV záření s vnitřní ocelovou výztuží. Lano je indukčně ošetřeno, aby se vytvořilo silné spojení mezi ocelí a lanem, což vede k dobré odolnosti proti opotřebení.



Horní řetěz a bezpečnostní řetěz jsou vyrobeny z vysoce kvalitní nerezové oceli, aby byla zajištěna trvanlivost výrobku.



Odolné houpačkové závěsy KOMPAN z nerezové oceli s anti-twist funkcí. Závěsy jsou připevněny k příčnému nosníku na svařované konzole se dvěma šrouby. Ložiska jsou zabudována se silikonovým mazivem a nepotřebují další mazání.

Položka č. SW990081-06

Informace o instalaci

Maximální výška pádu	143 cm
Bezpečnostní povrchová plocha	17,3 m ²
Celková doba instalace	0,3
Objem výkopu	0,00 m ³
Objem betonu	0,00 m ³
Hloubka základu (standard)	0 cm
Hmotnost dodávky	23 kg
Možnosti ukotvení	

Informace o záruce

Řetězy	10 let
Duté části z PE	10 let
Zaručené náhradní díly	10 let



Data o Udržitelnosti

SW990081



Výrobní cyklus A1-A3	Celkové emise CO ₂	CO ₂ e na kg	Recyklované materiály
	kg CO ₂ e	kg CO ₂ e/kg	%
SW990081-06	68,49	3,32	29,61

Celkovým rámcem uplatňovaným pro tyto faktory je Environmentální prohlášení o produktu (EPD), které kvantifikuje „environmentální informace o životním cyklu produktu a umožňuje srovnání mezi produkty, které plní stejnou funkci“ (ISO, 2006). Řídí se vnitřním uspořádáním a uplatňuje přístup k posuzování životního cyklu po celou fázi produktu od suroviny až po dokončení výroby (A1-A3).

Kompan A/S

C.F. Tietgens Boulevard 32C
DK-5220 Odense SØ
Denmark



Verification of CO₂ calculation of: Freestanding play equipment



Data version no. 2023-10-05

The CO₂ calculation and data are in compliance with the principles of a carbon footprint impact according to the GHG protocol (Greenhouse Gas Protocol), Scope 3, cradle to gate related to all individual components in the product category: "Freestanding play equipment" represented by item no.: KSW92011-0910.

(Scope 3 emissions include emission sources in the upstream and downstream value chain).

Date: 30. October 2023 | Valid until: 30. October 2025

Verified by:

Julie Marie Vejsgaard Larsen, LCA & EPD Consultant

Verification based on report: Validation of CO₂ calculation of 9 categories of Kompan product line, version 1.0, prepared by: Bureau Veritas HSE, Denmark: Julie M. V. Larsen.

Publication date: 30. October 2023

By Bureau Veritas HSE
www.bureauveritas.dk
+45 7731 1000



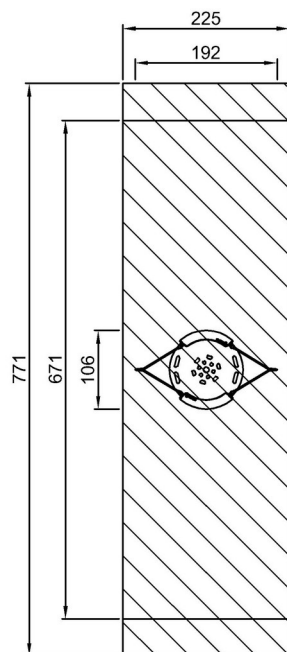
Ptačí hnízdo tvrdé, ø100 cm, v=2,5 m

SW990081

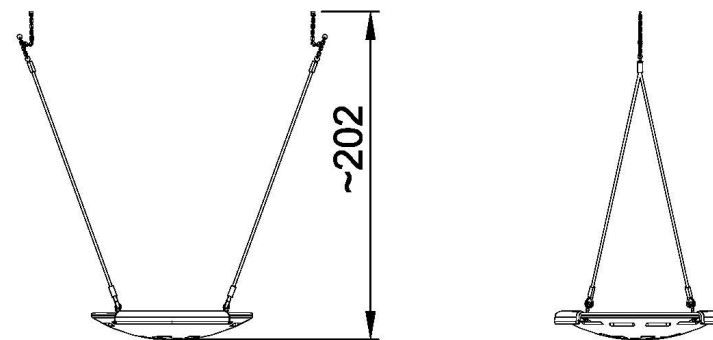
KOMPAN
Let's play

* Maximální výška pádu | ** Celková výška | *** Bezpečnostní povrchová plocha

* Maximální výška pádu | ** Celková výška



SW990081
***17.3m²



SW990081
1:100

[Kliknutím zobrazíte poměr zobrazení POHLED SHORA](#)

[Kliknutím zobrazíte poměr stran BOČNÍ POHLED](#)