

Saturn 4 carousel

GXY958

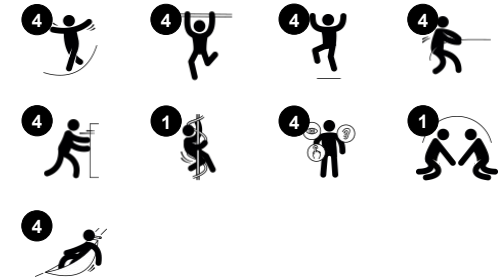
KOMPAN
Let's play



Item nummer GXY958000-3817

Algemene Product Informatie

Afmetingen LxBxH	316x316x253 cm
Leeftijdsgroep	6+
Speelcapaciteit	4
Kleuropties	●



De wilde en spannende Saturn Carousel is een onweerstaanbaar speeltoestel voor oudere kinderen. Met vier aan een touw hangende stoelen en stabiele handgrepen, kan de draaimolen in een rustige of wilde draai worden geduwd en getrokken. Deze variatie moedigt zowel stoere als verlegen kinderen aan om herhaaldelijk te spelen. Op sociaal vlak traint

de Saturn Carousel de vaardigheden van kinderen om samen te werken. Daarnaast biedt het een plek om te hangen tijdens het kletsen. Fysiek traint de Saturn Carousel de spieren van het boven- en onderlichaam door het in beweging brengen van het draaitoestel door te duwen en trekken. Hierbij versnelt de hartslag van de kinderen. Tenslotte worden de zintuigen

van evenwicht en ruimte intensief getraind wanneer de kinderen zitten, staan of aan hun armen hangen terwijl ze zachtjes of wild ronddraaien.

Saturn 4 carousel

GXY958



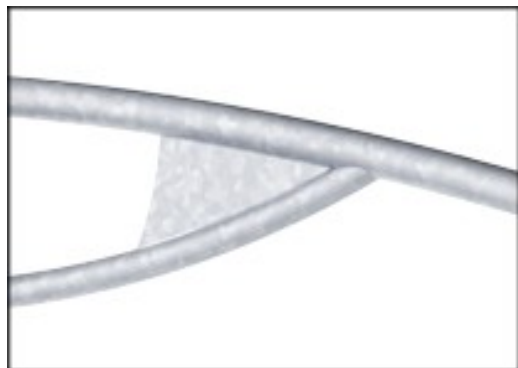
Kabels bestaan uit zesstrings staaldraden en een staalraadkern. Elke streng is gemaakt van +95% post-consumer materiaal en is strak omwikkeld met PES-garen dat inductief op elke afzonderlijke streng wordt gesmolten. Wanneer de eerste wrijving de oppervlaktevezels heeft verwijderd, blijft er een harde PES-coating over om elke streng te beschermen. De kabels zeer hierdoor zeer slijtvast en vandalisbestendig.



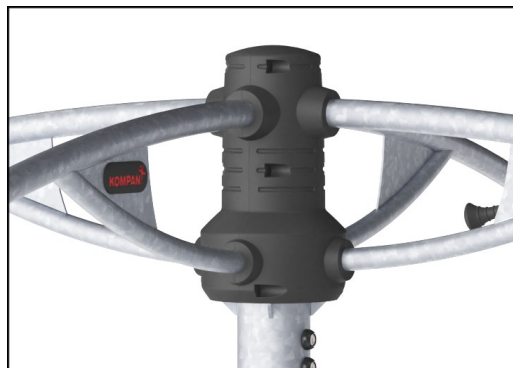
De speciaal ontworpen zitting is gemaakt van een roestvast stalen inzetstuk, bedekt met een zachte laag PUR-rubber. De zitting is getest op inslag om te voldoen aan alle wereldwijde normen voor speelplaatsen. Het touw heeft een ergonomische handgreep van 100 cm lang, gegoten op een PUR-rubber handvat.



De twee schuin geplaatste handgrepen zijn gemaakt van een gegoten PP-inzetstuk met een zachte buitenlaag van TPV-rubber. De handgreep is aan de buis bevestigd met een gegalvaniseerde stalen beugel om de sterkte en duurzaamheid te garanderen.



De stalen oppervlakken zijn van binnen en buiten thermisch verzinkt met loodvrij zink. Het verzinken heeft een uitstekende corrosiebestendigheid in de buitenlucht en vereist weinig onderhoud.



Zwaar uitgevoerd lagersysteem met enkele rij diepgroefkogellagers met rubberen afdichtingen. De volledig gesloten lagerconstructie hoeft nooit gesmeerd te worden en is daarmee onderhoudsvrij.

Item nummer GXY958000-3817

Installatie informatie

Max. valhoogte	150 cm
Veiligheidszone	186,3 m ²
Totale installatietijd	4,1
Graafwerk (vol.)	1,20 m ³
Benodigd beton	0,80 m ³
Verankeringsdiepte	100 cm
Verzendingsgewicht	237 kg
Verankeringsopties	In-ground ✓ Oppervlak ✓

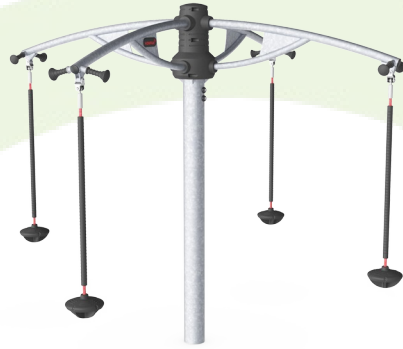
Garantie informatie

Lagerhuisconstructie	5 jaar
Gegalvaniseerd staal	Levenslang
PUR components	10 jaar
Touwen en netten	10 jaar
Gegarandeerde reserveonderdelen	10 jaar



Sustainability Data

GXY958



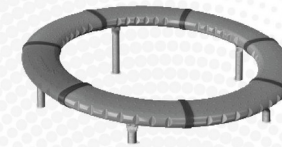
Cradle to Gate A1-A3	Total CO ₂ emission	CO ₂ e/kg	Recycled materials
	kg CO ₂ e	kg CO ₂ e/kg	%
GXY958000-3817	585,81	2,77	45,44

The overall framework applied for these factors is the Environmental Product Declaration (EPD), which quantifies "environmental information on the life cycle of a product and enable comparisons between products fulfilling the same function" (ISO, 2006). This follows the structure and applies a Life-Cycle Assessment approach to the entire Product stage from raw material through manufacturing (A1-A3))

Kompan A/S
C.F. Tietgens Boulevard 32C
DK-5220 Odense SØ
Denmark



Verification of CO₂ calculation of: Freestanding play equipment



Data version no. 2023-10-05

The CO₂ calculation and data are in compliance with the principles of a carbon footprint impact according to the GHG protocol (Greenhouse Gas Protocol), Scope 3, cradle to gate related to all individual components in the product category: "Freestanding play equipment" represented by item no.: GXY916012-3417.

(Scope 3 emissions include emission sources in the upstream and downstream value chain).

Date: 30. October 2023 | Valid until: 30. October 2025

Verified by:

Julie Marie Vejsgaard Larsen, LCA & EPD Consultant

Verification based on report: Validation of CO₂ calculation of 9 categories of Kompan product line, version 1.0, prepared by: Bureau Veritas HSE, Denmark: Julie M. V. Larsen.

Publication date: 30. October 2023

By Bureau Veritas HSE
www.bureauveritas.dk
+45 7731 1000

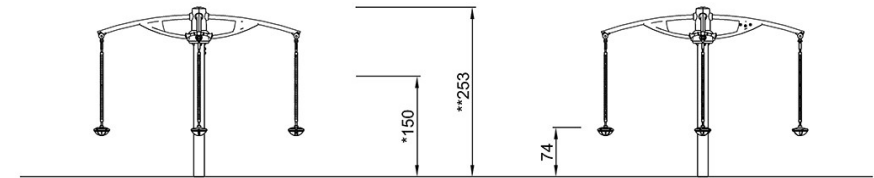
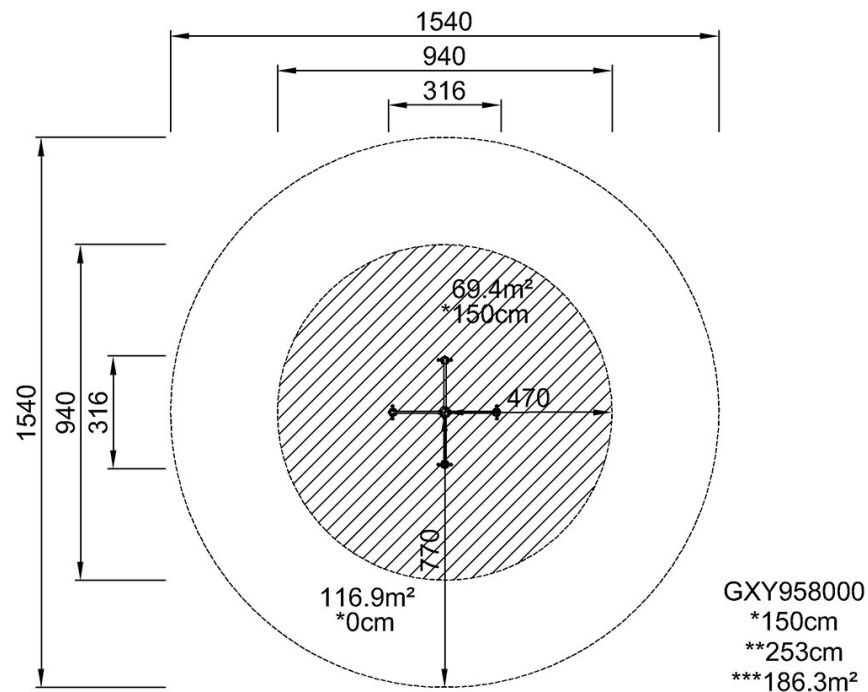


Saturn 4 carrousel

GXY958

Max. valhoogte | Totale Hoogte | Veiligheidszone

Max. valhoogte | Totale Hoogte



GXY958000

[Bekijk BOVENAANZICHT](#)

[Bekijk ZIJAAANZICHT](#)