

# Glijbaan - staal

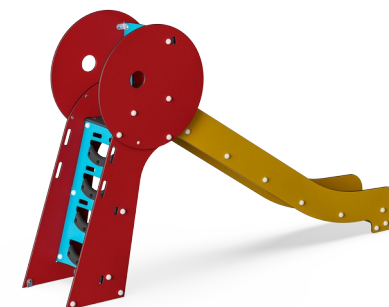
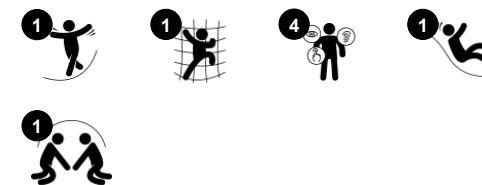
BASIC352

**KOMPAN**  
Let's play



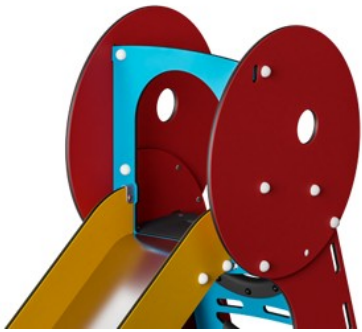
Kinderen glijden snel van deze glijbaan, of spelen verstoppertje onder de glijbaan. Deze glijbaan werkt als een magneet op iedere speelplek.

Item nummer BASIC352-3418P	
<b>Algemene Product Informatie</b>	
Afmetingen LxBxH	65x319x198 cm
Leeftijdsgroep	2+
Speelcapaciteit	2
Kleuropties	●



# Glijbaan - staal

BASIC352



Panelen van 19mm EcoCore™. EcoCore™ is een uiterst duurzaam, milieuvriendelijk materiaal. Het is recyclebaar na gebruik en gemaakt van +95% gerecycled post-consumer materiaal van voedselverpakkingsafval.



De roestvast stalen onderdelen zijn gemaakt van hoogwaardig roestvast staal en zijn in overeenstemming met de wereldwijde normen voor speelplaatsen. Het staal wordt na de productie gestraald om een glad glijvlak te garanderen.



De treden zijn gemaakt van PUR. Het behoudt zijn eigenschappen in het temperatuurbereik van -30°C tot 60°C. Het materiaal is UV gestabiliseerd.

Item nummer BASIC352-3418P

## Installatie informatie

Max. valhoogte	120 cm
Veiligheidszone	18,8 m <sup>2</sup>
Totale installatietijd	6,0
Graafwerk (vol.)	0,18 m <sup>3</sup>
Benodigd beton	0,00 m <sup>3</sup>
Verankeringsdiepte	60 cm
Verzendingsgewicht	153 kg
Verankeringsopties	In-ground ✓ Oppervlak ✓

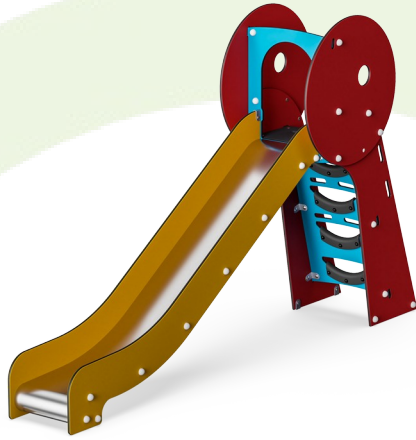
## Garantie informatie

EcoCore HDPE	Levenslang
PUR components	10 jaar
Gegarandeerde reserveonderdelen	10 jaar
Roestvast stalen glijbaan	10 jaar



# Sustainability Data

BASIC352



Cradle to Gate A1-A3	Total CO <sub>2</sub> emission	CO <sub>2</sub> e/kg	Recycled materials
	kg CO <sub>2</sub> e	kg CO <sub>2</sub> e/kg	%
<b>BASIC352-3418P</b>	195,85	1,61	76,95

The overall framework applied for these factors is the Environmental Product Declaration (EPD), which quantifies "environmental information on the life cycle of a product and enable comparisons between products fulfilling the same function" (ISO, 2006). This follows the structure and applies a Life-Cycle Assessment approach to the entire Product stage from raw material through manufacturing (A1-A3))

**Kompan A/S**  
 C.F. Tietgens Boulevard 32C  
 DK-5220 Odense SØ  
 Denmark



## Verification of CO<sub>2</sub> calculation of: Freestanding play equipment



Data version no. 2023-10-05

The CO<sub>2</sub> calculation and data are in compliance with the principles of a carbon footprint impact according to the GHG protocol (Greenhouse Gas Protocol), Scope 3, cradle to gate related to all individual components in the product category: "Freestanding play equipment" represented by item no.: GXY916012-3417.

(Scope 3 emissions include emission sources in the upstream and downstream value chain).

**Date: 30. October 2023 | Valid until: 30. October 2025**

**Verified by:**

Julie Marie Vejsgaard Larsen, LCA & EPD Consultant

Verification based on report: Validation of CO<sub>2</sub> calculation of 9 categories of Kompan product line, version 1.0, prepared by: Bureau Veritas HSE, Denmark: Julie M. V. Larsen.

**Publication date: 30. October 2023**

**By Bureau Veritas HSE**  
 www.bureauveritas.dk  
 +45 7731 1000

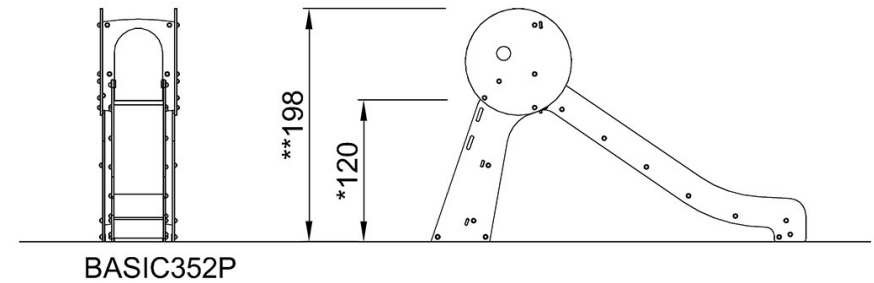
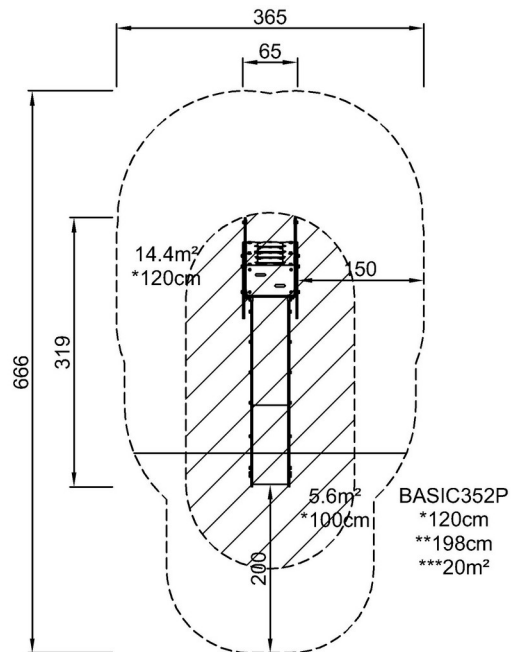


# Glijbaan - staal

BASIC352

Max. valhoogte | Totale Hoogte | Veiligheidszone

Max. valhoogte | Totale Hoogte



[Bekijk BOVENAANZICHT](#)

[Bekijk ZIJAAANZICHT](#)