

Tolppa

NRO805

KOMPANI
Let's play



Tuotenumero NRO805-1001	
Tuotetiedot	
Mitat PxLxK	15x17x80 cm
Ikäryhmä	1+
Leikkikapasiteetti	1
Väri vaihtoehdot	 



Tuote on mahdollista saada pyydettäessä
FSC®-sertifioidusta (FSC® C004450) Robinia-
puusta.



Tolppa

NRO805



Tapaamispylväs

Sosiaalis-emotionaalinen: kohde, turvapaikka tai kohtaamispaikka, joka tukee sosiaalisia pelejä tai kokoontumisia.





Kaikki KOMPANin Organic Robinia -tuotteet on valmistettu kestävästi kasvatetusta eurooppalaisesta robiniapuusta. Tuotteet voidaan pyydetessä toimittaa sataprosenttisesti FSC® Certified (FSC® C004450).

Tuotenumero NRO805-1001

Asennustiedot

Putoamiskorkeus enintään	80 cm
Turva-alue	7,1 m ²
Asennusaika	1,2
Kaivanto	0,07 m ³
Betonivalu	0,01 m ³
Perustuksen syvyys (vakio)	100 cm
Lähetyksen paino	39 kg
Ankkurointivaihtoehdot	Syväper. ✓ Pinta-as. ✓

Takuutiedot

Robiniapuu	15 vuotta
Takuuseen kuuluvat varaosat	10 vuotta



Kestävän kehityksen data

NRO805



Tuotevaihe A1–A3	Hiilidioksi dipäästöt yhteensä	Hiilidioksi dipäästöt kiloa kohden	Kierrätys materiaalit
	kg CO ₂ e	kg CO ₂ e/kg	%
NRO805-1001	3,77	0,12	0,10

Näihin tekijöihin sovellettavana yleiskehityksenä käytetään Environmental Product Declaration -ympäristötuoteselostetta (EPD), jossa määritetään "ympäristötiedot tuotteen elinkaaren ajalta ja joka mahdollistaa samaan tehtävään tarkoitettujen tuotteiden keskinäisen vertailun" (ISO, 2006). Tämä seuraa elinkaariarviointimenetelmän (Life Cycle Assessment, LCA) rakennetta ja soveltaa sitä koko tuotevaiheeseen raaka-aineen hankinnasta tuotteen valmistukseen (A1–A3).

Kompan A/S

C.F. Tietgens Boulevard 32C
DK-5220 Odense SØ
Denmark

Validation of CO₂
calculation method
BUREAU VERITAS
HSE Denmark A/S



Verification of CO₂ calculation of: Nature play



Data version no. 2023-10-05

The CO₂ calculation and data are in compliance with the principles of a carbon footprint impact according to the GHG protocol (Greenhouse Gas Protocol), Scope 3, cradle to gate related to all individual components in the product category: "Nature play" represented by item no.: NRO409-0621.

(Scope 3 emissions include emission sources in the upstream and downstream value chain).

Date: 30. October 2023 | Valid until: 30. October 2025

Verified by:

Julie Marie Vejsgaard Larsen, LCA & EPD Consultant

Verification based on report: Validation of CO₂ calculation of 9 categories of Kompan product line, version 1.0, prepared by: Bureau Veritas HSE, Denmark: Julie M. V. Larsen.

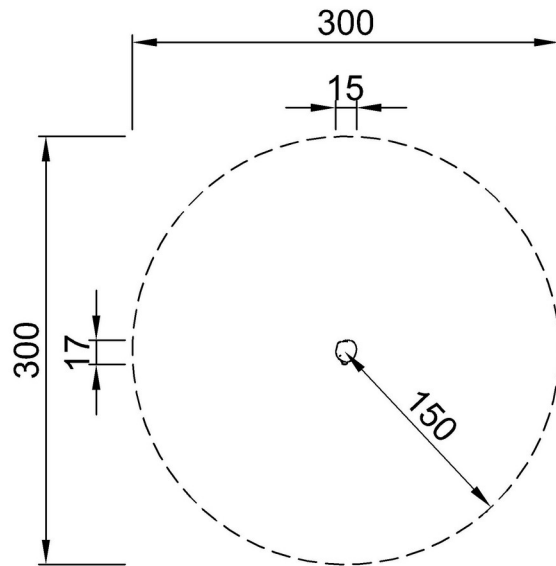
Publication date: 30. October 2023

By Bureau Veritas HSE
www.bureauveritas.dk
+45 7731 1000



Putoamiskorkeus enint. | Kokonaiskorkeus | Turva-alue

Putoamiskorkeus enint. | Kokonaiskorkeus



NRO805

**80cm

***7.1m²



NRO805

[Klikkaa nähdäksesi NÄKYMÄ YLHÄÄLTÄ](#)

[Klikkaa nähdäksesi NÄKYMÄ SIVULTA](#)