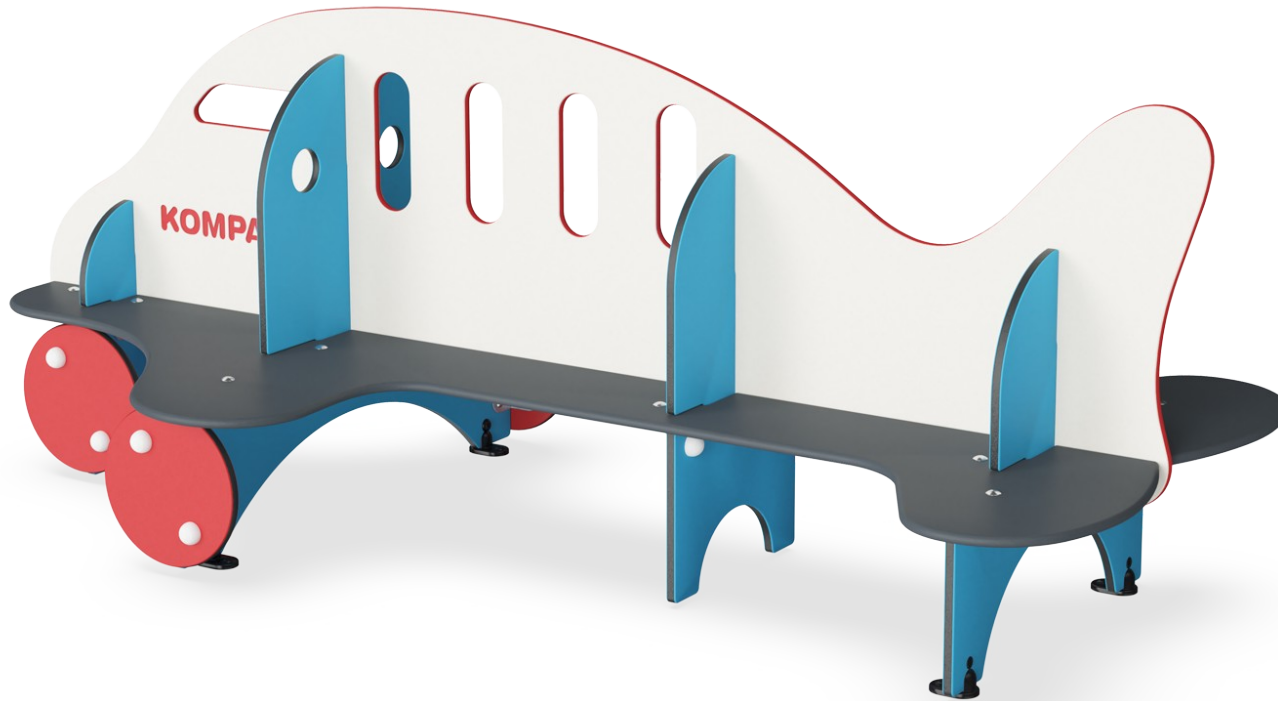


# Lavička, letadlo

M240

**KOMPAN**  
Let's play



Položka č. M24070-3218P

## Obecné informace o produktu

Rozměry DxŠxV	242x128x95 cm
Věková skupina	6m+
Kapacita (uživatelé)	6
Možnosti barev	1



WOW! Tato lavička s námětem letadla je mnohem víc, než co vidíte. Tato hravá struktura podporuje sociálně emocionální i fyzické dovednosti u malých dětí. Promyšlený design pomáhá dětem zůstat a hrát si, poskytuje vývojové výhody a spoustu zábavy. Kromě toho, že je tato lavička místem, kde můžete sedět sami nebo mluvit s přáteli, podpoří

rozhovory na téma létání. Sezení s přáteli podporuje sociálně-emocionální rozvoj a životní dovednosti jako mezilidskou komunikaci. Tématická hra posilňuje kognitivní vývoj a myšlení. Okna letadla dávají dětem příležitost hrát různé hry, jako třeba na jukanou ti nejmenší budou podporovat své fyzické dovednosti, když se budou pokoušet postavit

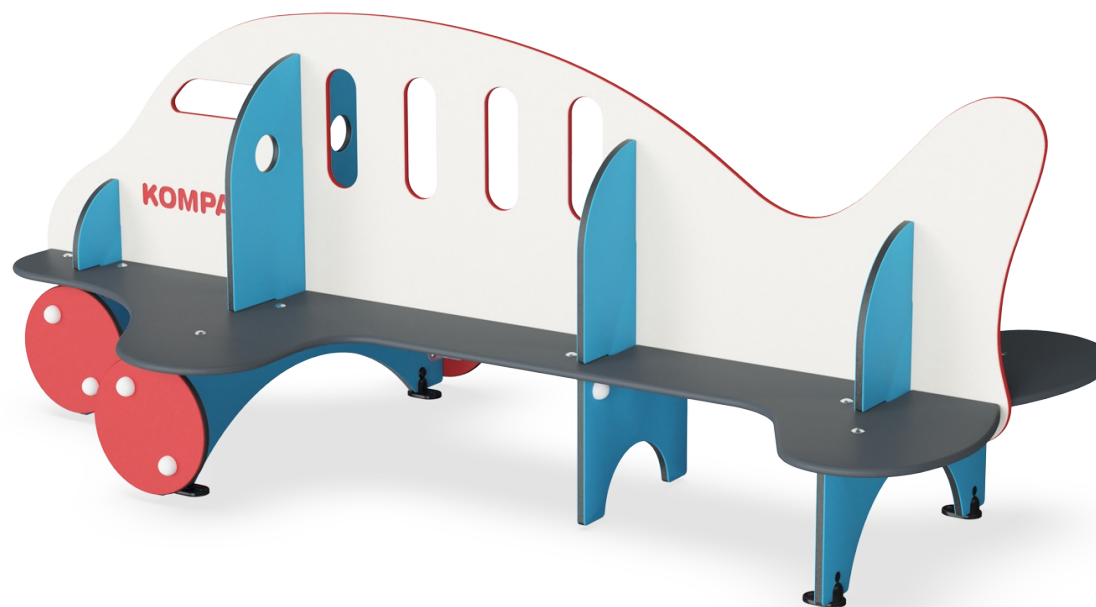
dostojně.



Údaje se mohou změnit bez předchozího upozornění.

# Lavička, letadlo

M240



## Téma

**Kognitivní:** suggests a theme and supports dramatic play, which stimulates language and communication skills.



## Lavička

**Sociálně-emocionální:** setkávání, spolupráce nebo odpočinek od hraní - to vše trénuje sociální dovednosti.

# Lavička, letadlo

M240



Panely EcoCore™ HDPE o tloušťce 19 mm. EcoCore™ je vysoce odolný, ekologický materiál, který je po použití nejen recyklovatelný, ale také je vyroben z více než 95% z post-spotřebních materiálů, jakými jsou např. potravinové obaly.



Posezení je vyrobeno z HPL o tloušťce 17,8 mm. KOMPAN HPL má vysokou odolnost vůči opotřebení, aby byla zajištěna dlouhá životnost ve všech klimatech.

Položka č. M24070-3218P

## Informace o instalaci

Maximální výška pádu	35 cm
Bezpečnostní povrchová plocha	19,0 m <sup>2</sup>
Celková doba instalace	4,4
Objem výkopu	0,13 m <sup>3</sup>
Objem betonu	0,00 m <sup>3</sup>
Hloubka základu (standard)	32 cm
Hmotnost dodávky	166 kg
Možnosti ukotvení	V zemi ✓ Na povrchu ✓

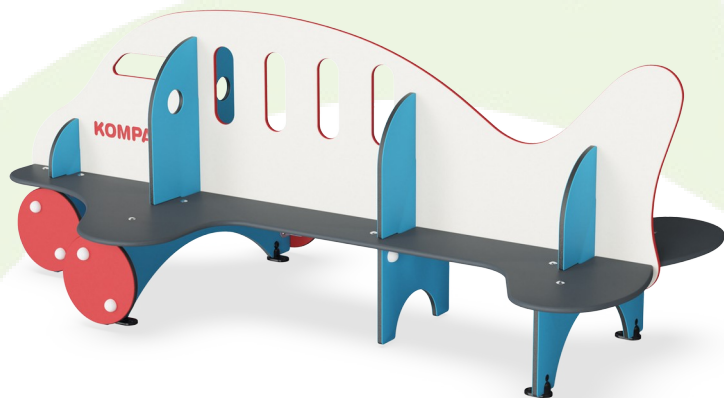
## Informace o záruce

EcoCore HDPE	Celoživotní
HPL sedadlo	15 let
Zaručené náhradní díly	10 let



# Data o Udržitelnosti

M240



Výrobní cyklus A1-A3	Celkové emise CO <sub>2</sub>	CO <sub>2</sub> e na kg	Recyklované materiály
	kg CO <sub>2</sub> e	kg CO <sub>2</sub> e/kg	%
<b>M24070-3218P</b>	166,29	1,73	46,50

Celkovým rámcem uplatňovaným pro tyto faktory je Environmentální prohlášení o produktu (EPD), které kvantifikuje „environmentální informace o životním cyklu produktu a umožňuje srovnání mezi produkty, které plní stejnou funkci“ (ISO, 2006). Řídí se vnitřním uspořádáním a uplatňuje přístup k posuzování životního cyklu po celou fázi produktu od suroviny až po dokončení výroby (A1-A3).

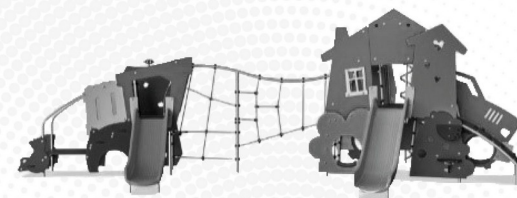
**KOMPAN**  
Let's play

## Kompan A/S

C.F. Tietgens Boulevard 32C  
DK-5220 Odense SØ  
Denmark



## Verification of CO<sub>2</sub> calculation of: Themed play systems



Data version no. 2023-10-05

The CO<sub>2</sub> calculation and data are in compliance with the principles of a carbon footprint impact according to the GHG protocol (Greenhouse Gas Protocol), Scope 3, cradle to gate related to all individual components in the product category: "Themed play systems" represented by item no.: MSC641100-3717P.

(Scope 3 emissions include emission sources in the upstream and downstream value chain).

**Date: 30. October 2023 | Valid until: 30. October 2025**

Verified by:

Julie Marie Vejsgaard Larsen, LCA & EPD Consultant

Verification based on report: Validation of CO<sub>2</sub> calculation of 9 categories of Kompan product line, version 1.0, prepared by: Bureau Veritas HSE, Denmark: Julie M. V. Larsen.

**Publication date: 30. October 2023**

By Bureau Veritas HSE  
www.bureauveritas.dk  
+45 7731 1000

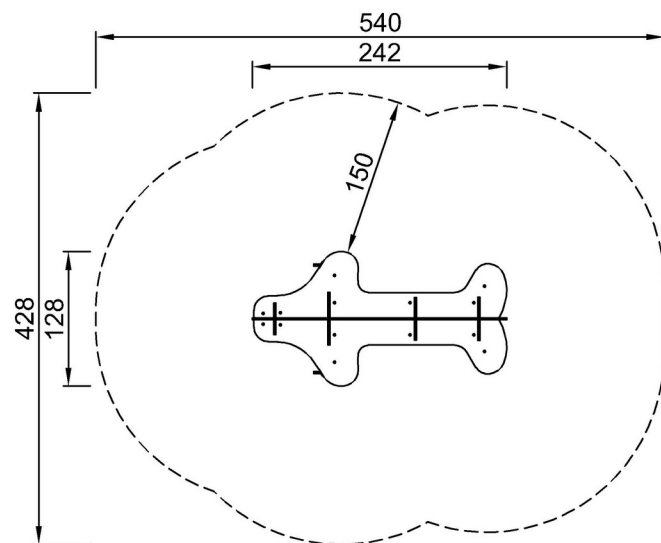


# Lavička, letadlo

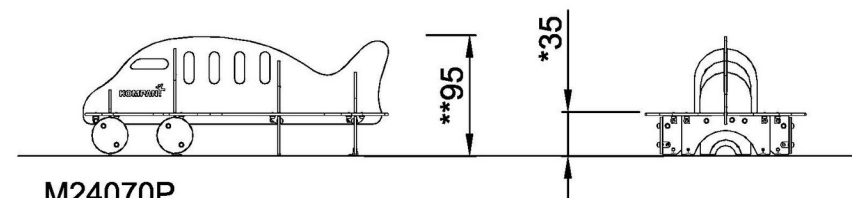
M240

\* Maximální výška pádu | \*\* Celková výška | \*\*\* Bezpečnostní povrchová plocha

\* Maximální výška pádu | \*\* Celková výška



M24070P-xx18  
\*35cm  
\*\*95cm  
\*\*\*19m<sup>2</sup>



M24070P  
1:100

[Kliknutím zobrazíte poměr zobrazení POHLED SHORA](#)

[Kliknutím zobrazíte poměr stran BOČNÍ POHLED](#)