

Lower Back Bench Pro

FAZ607

KOMPAN
Let's play



Deze instelbare Rugbank geeft goede ondersteuning voor de voeten, kuiten en heupen. Op het toestel kunnen allerlei oefeningen worden gedaan voor het trainen van hamstrings, billen, lage rug, en bovenrug. Dankzij onze krachttoestellen en -banken is het mogelijk om op een zeer eenvoudige en veilige wijze, effectieve

spierversterkende oefeningen uit te voeren, waarbij alle grote spiergroepen aan bod komen. Dit resulteert in een hogere functionele capaciteit - met name van ouderen – en betere sportprestaties. De oefeningen dragen bovendien bij aan een fit en gezond uiterlijk, en een goede metabole gezondheid.

Item nummer FAZ60700-0001	
Algemene Product Informatie	
Afmetingen LxBxH	73x105x89 cm
Leeftijdsgroep	13+
Speelcapaciteit	1
Kleuropties	



Meer op KOMPAN Fit app

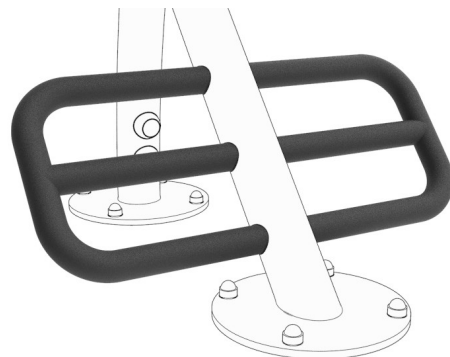


Lower Back Bench Pro

FAZ607



The distance between the two handles is 667mm. The handles make it easier for the user to get on and of the equipment and allow alternative exercises like dips.



The Bench has 3 footrest positions to fit users of all sizes and to vary exercises.



The Grip Powdercoating, used on the support handle, is highly durable against wear and tear, offers isolation, and simultaneously gives users an outstanding grip during their workout.

Item nummer FAZ60700-0001

Installatie informatie

Max. valhoogte	89 cm
Veiligheidszone	13,2 m ²
Totale installatietijd	3,4
Graafwerk (vol.)	0,00 m ³
Benodigd beton	0,00 m ³
Verankeringsdiepte	0 cm
Verzendingsgewicht	93 kg
Verankeringsopties	Oppervlak ✓

Garantie informatie

Gegalvaniseerd staal	Levenslang
PUR components	10 jaar
Gegarandeerde reserveonderdelen	10 jaar



The rotating rollers are Ø 110mm and made from PUR (Polyurethane Rubber, compact foam). The rollers have a steel insert that is electro galvanized. They provide support and ensure a comfortable position.



All Steel components are made from carbon steel, with a hot-dip galvanized surface according to ISO1461, and a powder coating corrosion class C3 according to ISO12944-2. Lead content for surfaces is below 90ppm, and below 100ppm for base material.



Alle KOMPAN-fitnessproducten voldoen aan de ASTM F3101 & EN16630 Outdoor Fitness-normen. De belastingstesten worden uitgevoerd als een statische test door dynamische factoren en veiligheidsfactoren toe te voegen aan de gespecificeerde belasting van 78 kg per gebruiker. Een product dat bedoeld is voor 1 gebruiker wordt belast met 420 kg.



Sustainability Data

FAZ607



Cradle to Gate A1-A3	Total CO ₂ emission	CO ₂ e/kg	Recycled materials
	kg CO ₂ e	kg CO ₂ e/kg	%
FAZ60700-0001	150,52	3,15	40,00

The overall framework applied for these factors is the Environmental Product Declaration (EPD), which quantifies "environmental information on the life cycle of a product and enable comparisons between products fulfilling the same function" (ISO, 2006). This follows the structure and applies a Life-Cycle Assessment approach to the entire Product stage from raw material through manufacturing (A1-A3))

Kompan A/S
 C.F. Tietgens Boulevard 32C
 DK-5220 Odense SØ
 Denmark



Verification of CO₂ calculation of: Fitness



Data version no. 2023-10-05

The CO₂ calculation and data are in compliance with the principles of a carbon footprint impact according to the GHG protocol (Greenhouse Gas Protocol), Scope 3, cradle to gate related to all individual components in the product category: "Fitness" represented by item no.: FAZ10100-0900.

(Scope 3 emissions include emission sources in the upstream and downstream value chain).

Date: 30. October 2023 | Valid until: 30. October 2025

Verified by:

Julie Marie Vejsgaard Larsen, LCA & EPD Consultant

Verification based on report: Validation of CO₂ calculation of 9 categories of Kompan product line, version 1.0, prepared by: Bureau Veritas HSE, Denmark: Julie M. V. Larsen.

Publication date: 30. October 2023

By Bureau Veritas HSE
 www.bureauveritas.dk
 +45 7731 1000

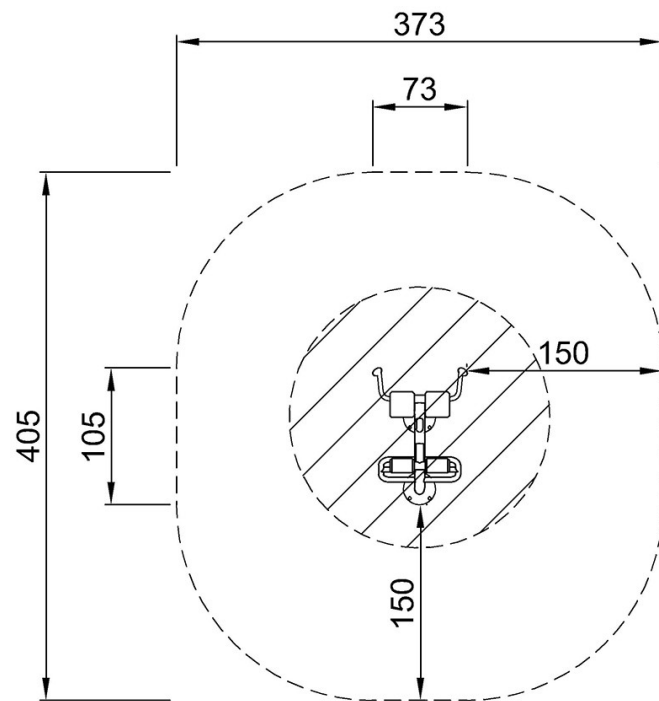


Lower Back Bench Pro

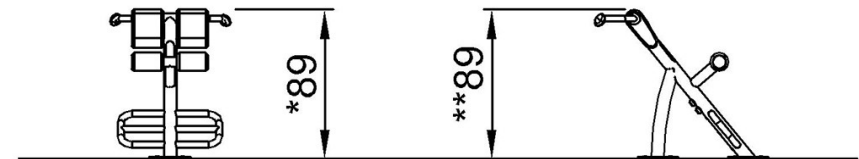
FAZ607

Max. valhoogte | Totale Hoogte | Veiligheidszone

Max. valhoogte | Totale Hoogte



FAZ60700
*89cm
**89cm
***13.2m²



FAZ60700

[Bekijk BOVENAANZICHT](#)

[Bekijk ZIJAAANZICHT](#)