

# Spacer w Koronach Drzew

COR10470

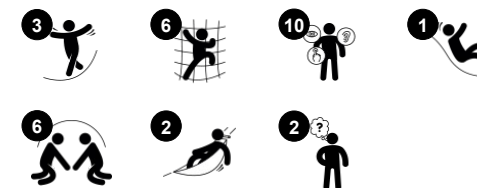
**KOMPANI**  
Let's play



Nr produktu COR104701-1204

## Ogólne Informacje o Produkcie

Wymiary DxSzxW	1365x1457x839 cm
Grupa wiekowa	5+
Max. Ilość Osób	25
Dostępne kolory	



Niesamowity Spacer w Koronach Drzew to inspirująca zabawa dla dzieci i rodziców. Wspinaczki, chwiejne spacery, a także szalenie ekscytujące zjeżdżanie raz po raz przyciągają dzieci. Widok z góry dodaje świadomości przestrzennej, a dzięki przezroczystym siatkom możliwa jest interakcja z rówieśnikami lub rodzicami na ziemi. Dzięki wspinaczki,

balansowanie i zjeżdżanie stymulują koordynację krzyżową dzieci, ich równowagę i świadomość przestrzenną, a także zapewniają ogromną frajdę. Wszystkie te zdolności motoryczne są ważne dla przyszłych umiejętności życiowych, takich jak bezpieczne poruszanie się po ruchu ulicznym i ocenianie odległości. Wspinaczka na tak wysokim poziomie

jest świetnym ćwiczeniem dla głównych grup mięśni, a powtarzane wspinanie się i zjeżdżanie w dół utrzymuje aktywność dzieci. Spektakularny spacer w koronach drzew zapewnia wspaniałe widoki na park i plac zabaw oraz dostarcza emocji całej rodzinie.

# Spacer w Koronach Drzew

COR10470

**KOMPANI**  
Let's play



## Podniebna kabina

**Fizyczne:** przebywanie na wysokości rozwija świadomość przestrzenną i poczucie równowagi. **Społeczno-Emocjonalne:** miejsce docelowe i punkt spotkań na wysokości zapewnia interakcję społeczną, a także dreszczyk emocji i wspaniałe widoki.



## Sieć z tunelem wejściowym

**Fizyczne:** dzieci mają szybki i skuteczny dostęp do poziomej siatki. Na siatkę można wejść z obu stron na niższym poziomie. Wspierana jest koordynacja ruchowa i poczucie przestrzeni, a także mięśnie rąk i nóg. **Społeczno-Emocjonalne:** Dwustronna siatka na niższym poziomie pozwala na interakcje społeczne. Przeróżność zachęca do spotkań towarzyskich.



## Długa zjeżdżalnia tuba

**Fizyczne:** zjeżdżanie rozwija świadomość przestrzenną i zmysł równowagi. **Społeczno-Emocjonalne:** wysokość zapewnia dodatkową prędkość i dreszczyk emocji. Empatia stymulowana przez zachowanie kolejności i branie pod uwagę innych. Poczucie bezpieczeństwa podczas zatrzymywania się na bardzo długich zjeżdżalniach.



## Most podniebny

**Fizyczne:** poruszanie się na wysokości na elastycznych linach wspiera rozwój równowagi oraz ideę przestrzeni, które są kluczowe w poprawnym nawigowaniu w codziennym świecie. **Społeczno-Emocjonalne:** dzieci rozwijają odwagę, pewność siebie, uwżność na innych oraz wymieniają się rolami, które są bardzo ważnymi czynnościami w codziennym życiu. Mijanie się z innymi dziećmi wymaga współpracy oraz uczy dzieci zmiany ról.



## Sieć do wchodzenia

**Fizyczne:** pochylona siatka wspiera ruch ciała w górę. Ćwiczona jest koordynacja krzyżowa i siła fizyczna. Asymetria siatki stanowi wyzwanie dla dzieci podczas wspinaczki.

# Spacer w Koronach Drzew

COR10470

**KOMPANI**  
Let's play



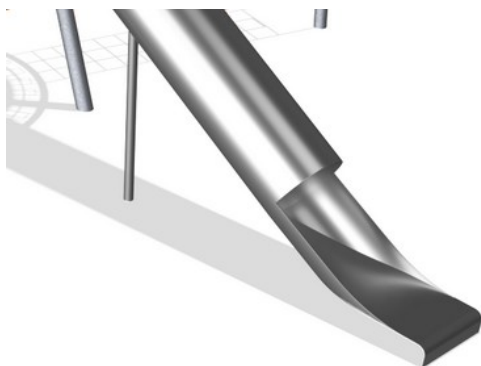
Liny Corocord 19mm składają się ze stabilizowanych UV włókien PES, z wewnętrznym wzmocnieniem z linki stalowej. Przędza poliestrowa wykonana jest w +95% z materiałów pokonsumenckich i zostaje indukcyjnie zatopionaw każdym włóknie. Liny są wysoce odporne na zużycie i wandalizm, a w razie potrzeby można je wymienić na miejscu.



Zaciski "S" Corocord są używane jako uniwersalne połączenia w produktach Corocord. 8mm pręty ze stali nierdzewnej z zaokrąglonymi krawędziami są dociskane na linę przez specjalną prasę hydrauliczną co sprawia, że jest to idealne połączenie: bezpieczne, wytrzymałe i odporne na wandalizm, a wszystko to przy typowych ruchach linowych konstrukcji zabawowych.



Membrany wykonane są z gumowych materiałów przetestowanych z odpornością na tarcie o jakości taśm sklepowych z odpornością na promieniowanie UV. Membrany są przetestowane i zgodne z wymaganiami REACH dla PAH. Połączone 4-warstwy zbrojenia wykonane są z wyplatanej poliestru. Zbrojenie i dwie warstwy dają całkowitą grubość membrany 7,5mm.



Komponenty ze stali nierdzewnej wykonane są z wysokiej jakości stali nierdzewnej zgodnej ze światowymi standardami placów zabaw. Stal jest piaskowana po wyprodukowaniu, aby zapewnić gładką powierzchnię do zjeżdżania.

Nr produktu COR104701-1204

## Informacje Dotyczące Instalacji

Max. wysokość upadku	300 cm
Strefa bezpieczeństwa	50,5 m <sup>2</sup>
Czas instalacji	114,4
Objętość wykopu	27,96 m <sup>3</sup>
Objętość betonu	18,03 m <sup>3</sup>
Głębokość podstawy (standardowa)	120 cm
Waga przesyłki	8.397 kg
Opcje kotwiczenia	W ziemi ✓

## Informacje o Gwarancji

Aluminiowe Zaciski	10 lat
Lina Corocord	10 lat
Membrana	2 lata
Zaciski-S	10 lat
Części Zapasowe	10 lat



# Dane Dotyczące Zrównoważonego Rozwoju

COR10470



**Od wydobycia surowców do opuszczenia wytwórni A1–A3**

**Całkowita emisja CO<sub>2</sub>**

**CO<sub>2</sub>e na kg produktu**

**Materiały pochodzące z recyklingu**

kg CO<sub>2</sub>e

kg CO<sub>2</sub>e/kg

%

**COR104701-1204**

14.275,90

2,36

39,92

Ogólne ramy stosowane dla tych czynników to Środowiskowa Deklaracja Produktu (EPD), która określa ilościowo "informacje środowiskowe dotyczące cyklu życia produktu i umożliwia porównywanie produktów spełniających tę samą funkcję" (ISO, 2006). W niniejszym dokumencie przyjęto strukturę i zastosowano podejście oceny cyklu życia w odniesieniu do całego etapu produktu, od surowców po produkcję (A1-A3).

## Kompan A/S

C.F. Tietgens Boulevard 32C  
DK-5220 Odense SØ  
Denmark



**Verification of CO<sub>2</sub> calculation of:  
Corocord**



Data version no. 2023-10-05

The CO<sub>2</sub> calculation and data are in compliance with the principles of a carbon footprint impact according to the GHG protocol (Greenhouse Gas Protocol), Scope 3, cradle to gate related to all individual components in the product category: "Corocord" represented by item no.: COR314011-1101.

(Scope 3 emissions include emission sources in the upstream and downstream value chain).

**Date: 30. October 2023 | Valid until: 30. October 2025**

**Verified by:**

Julie Marie Vejsgaard Larsen, LCA & EPD Consultant

Verification based on report: Validation of CO<sub>2</sub> calculation of 9 categories of Kompan product line, version 1.0, prepared by: Bureau Veritas HSE, Denmark: Julie M. V. Larsen.

**Publication date: 30. October 2023**

**By Bureau Veritas HSE**  
www.bureauveritas.dk  
+45 7731 1000

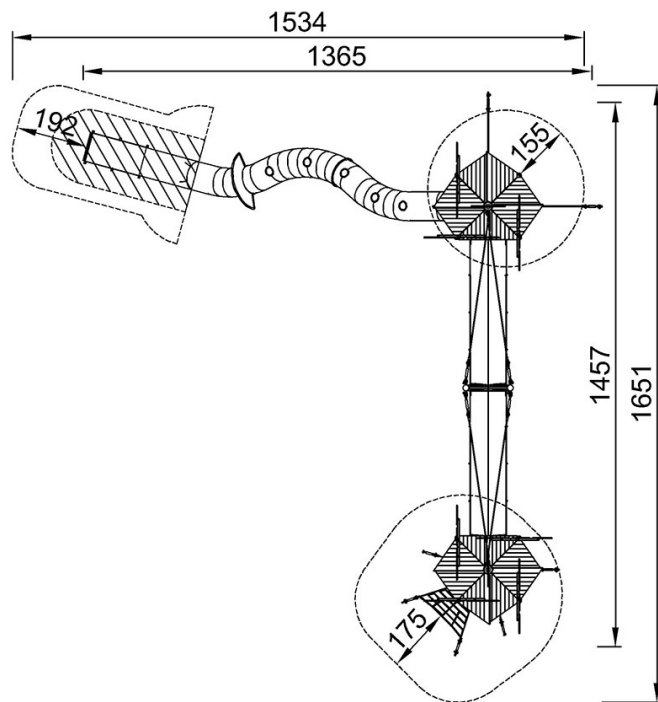


# Spacer w Koronach Drzew

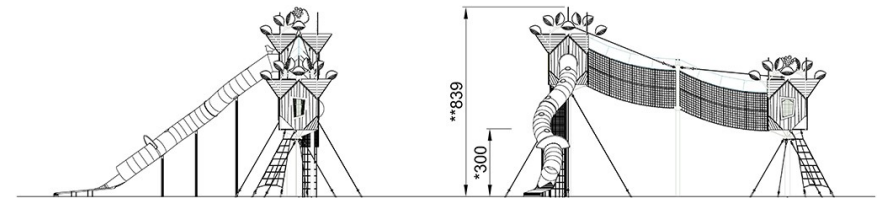
COR10470

\* Max Wys. Upadku | \*\* Wysokość | \*\*\* Strefa Bezpieczeństwa

\* Max Wys. Upadku | \*\* Max Wysokość



COR104701  
\*300cm  
\*\*839cm  
\*\*\*50.5m<sup>2</sup>



COR104701

[Kliknij, aby zobaczyć RZUT Z GÓRY](#)

[Kliknij, aby zobaczyć RZUT BOCZNY](#)