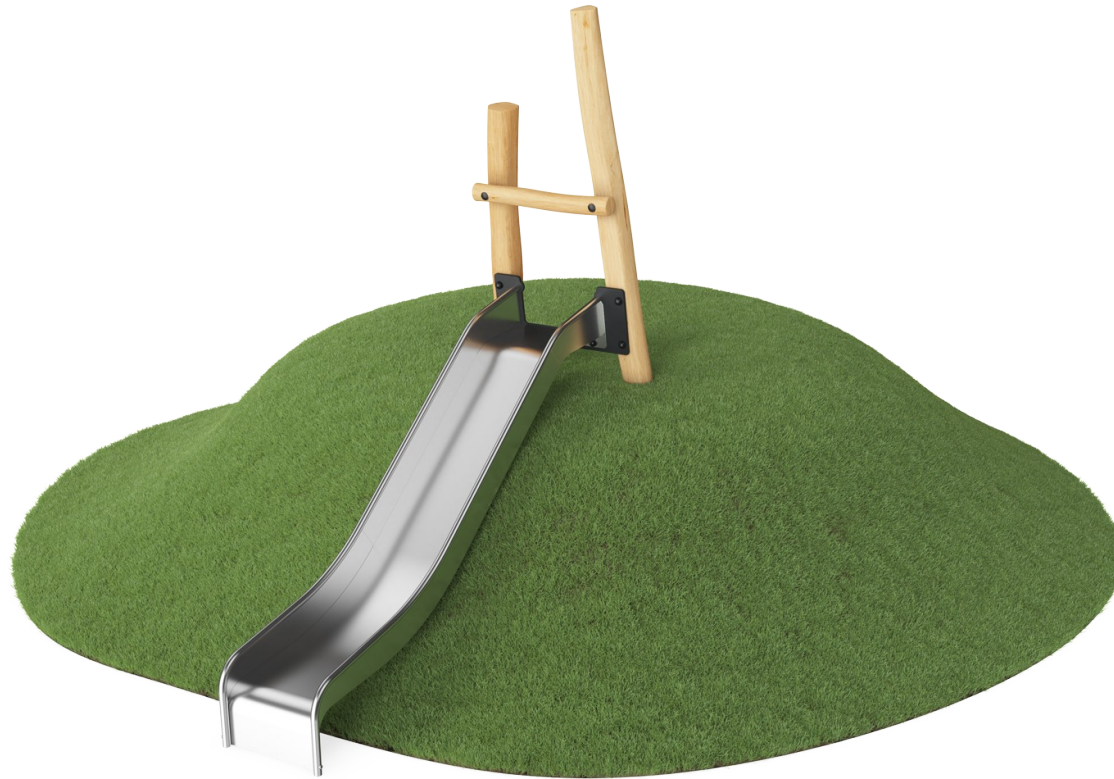


# Robinia terrengsklie H=120cm

NRO308

**KOMPANI**  
Let's play



Robinia terrengsklie er motiverende morsom lekeaktivitet for alle barn og barnslige. På grunn av høydeforskjellen vil barna løpe opp og gli ned igjen og igjen. Vollen er også et flott sted å rulle eller løpe i og rundt. Når barna skli, trener de kjernemuskulaturen deres når de å sitter oppreist eller mens de ruller nedover. Dette stimulerer barnas stabilitet, viktig for å

unngå rygg- og nakkesmerter - et voksende problem hos barn på grunn av dagen stillesittende livsstil. Når barna løper oppover eller nedover, trener de balanse og koordinasjon så vel som muskelstyrken.

Produktnummer NRO308-0801	
<b>Produktinformasjon</b>	
Mål LxBxH	92x261x192 cm
Aldersgruppe	3+
Antall brukere	3
Fargevalg	<input type="radio"/> <input type="radio"/>



# Robinia terrengsklie H=120cm

NRO308



## Sklie

**Fysisk:** å skli utvikler romlig bevissthet og følelse av balanse. Videre trenes kjernemuskulaturen når du sitter oppreist og glir ned. **Sosioemosjonell:** empati, tur-taking og risikotaking **Kognitiv:** små barn utvikler sin forståelse av rom, hastighet og avstander når de glir raskt ned.



# Robinia terrengsklie H=120cm

NRO308



Alle organiske Robinia-produkter fra KOMPAN er laget av Robinia-trevirke fra bærekraftige europeiske kilder. På forespørsel kan den leveres som FSC® Certified (FSC® C004450).



De rustfrie stålskliene med sømløs skliflate er laget av høykvalitets rustfritt stål AISI 304.



Panelet ved åpningen til sklia er laget av 19 mm EcoCore™. EcoCore™ er et svært slitesterkt, miljøvennlig materiale som ikke bare er resirkulerbart etter bruk, men som også består av +95 % resirkulert materiale fra f.eks. matemballasje i både kjernen og det fargerike ytterlaget.



Hardvaren er laget av rustfritt stål eller galvanisert stål for å sikre holdbare koblinger med høy korrosjonsmotstand.



Robinia-treet kan leveres som ubehandlet rått trevirke eller males med et brunfarget gjennomsiktig pigmentmaling som opprettholder den gyldne trefargen på treverket.

Produktnummer NRO308-0801

## Monteringsinformasjon

Maksimal fallhøyde	100 cm
Sikkerhetszone	14,1 m <sup>2</sup>
Total monterings tid	3,8
Utgraving	0,39 m <sup>3</sup>
Betong	0,12 m <sup>3</sup>
Forankringsdybde (standard)	82 cm
Forsendingsvekt	222 kg
Forankring	In-ground ✓

## Garanti

EcoCore HDPE	Livstids
Robiniatre	15 år
Garantert reservedeler	10 år
Komponenter i rustfritt stål	Livstids
Sklie i rustfritt stål	10 år





# Grønn data

NRO308



Krybbe til port A1-A3	Totalt CO <sub>2</sub> -utslipp	CO <sub>2</sub> -ekvivalent per kg	Resirkuler te materialer
	kg CO <sub>2</sub> -ekvivalent	kg CO <sub>2</sub> -ekvivalent/kg	%
NRO308-0801	178,37	1,31	25,48

Det overordnede rammeverket for disse faktorene er miljødeklarasjonen EPD (Environmental Product Declaration), som kvantifiserer «miljøinformasjon om produktets livssyklus og muliggjør sammenligninger mellom produkter som oppfyller samme funksjon» (ISO, 2006). Dette følger strukturen og anvender en livssyklusanalyse for hele produksjonsstadiet fra råvare til ferdig produksjon (A1-A3).

## Kompan A/S

C.F. Tietgens Boulevard 32C  
DK-5220 Odense SØ  
Denmark



## Verification of CO<sub>2</sub> calculation of: Nature play



Data version no. 2023-10-05

The CO<sub>2</sub> calculation and data are in compliance with the principles of a carbon footprint impact according to the GHG protocol (Greenhouse Gas Protocol), Scope 3, cradle to gate related to all individual components in the product category: "Nature play" represented by item no.: NRO409-0621.

(Scope 3 emissions include emission sources in the upstream and downstream value chain).

**Date: 30. October 2023 | Valid until: 30. October 2025**

Verified by:

Julie Marie Vejsgaard Larsen, LCA & EPD Consultant

Verification based on report: Validation of CO<sub>2</sub> calculation of 9 categories of Kompan product line, version 1.0, prepared by: Bureau Veritas HSE, Denmark: Julie M. V. Larsen.

**Publication date: 30. October 2023**

By Bureau Veritas HSE

www.bureauveritas.dk

+45 7731 1000

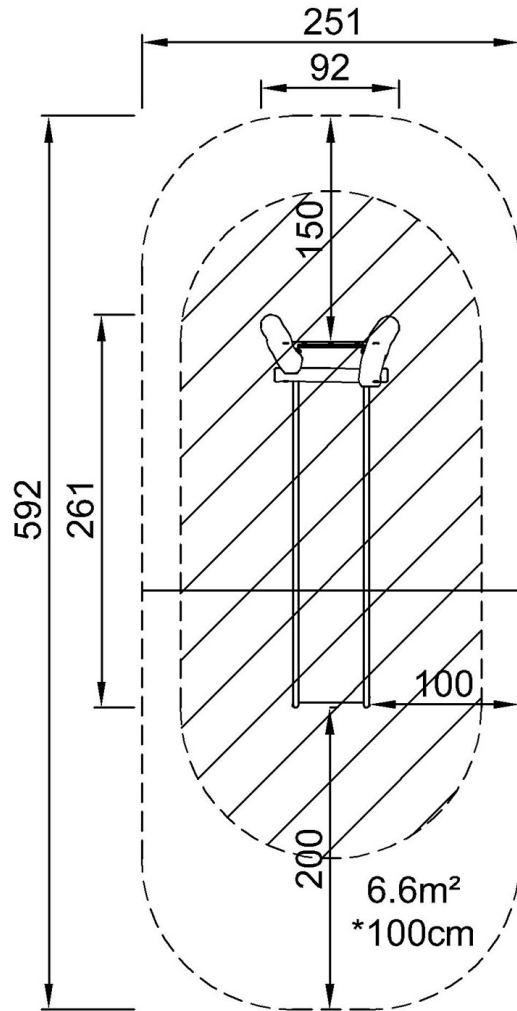


# Robinia terrengsklie H=120cm

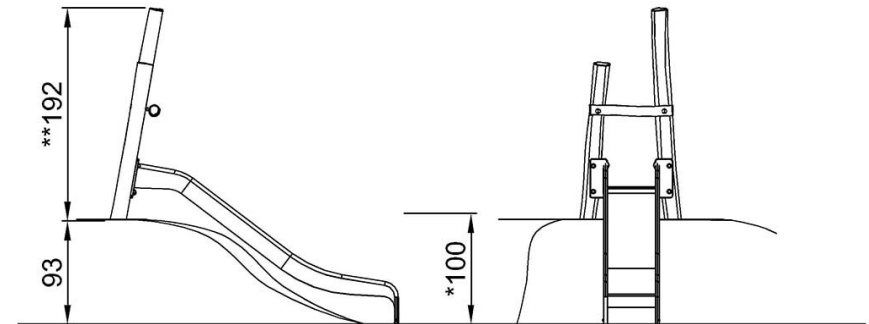
NRO308

\* Maks fallhøyde | \*\* Total høyde | \*\*\* Sikkerhetssone

\* Maks fallhøyde | \*\* Total høyde



NRO308  
\*100cm  
\*\*192cm  
\*\*\*14.1m<sup>2</sup>



NRO308

[Klikk for å se TOP VIEW](#)

[Klikk for å se SIDE VIEW](#)