

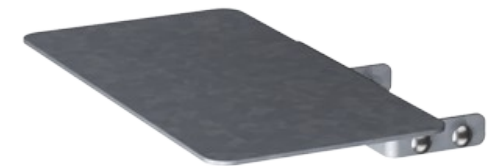
# Supporto seduta tavolo quadrato Rumba

PAR1018

**KOMPANI**  
Let's play



Codice articolo PAR1018-01	
<b>Informazioni generali prodotto</b>	
Dimensioni (LxLxA)	52x40x8 cm
Età d'uso	
Capacità di gioco	-
Opzioni colori	●



RUMBA offre infinite possibilità di realizzare sedute dal design personalizzato per tutti gli ambienti esterni. RUMBA è il modo più flessibile per coniugare le soluzioni di seduta all'ambiente, in perfetta armonia - la geometria incontra la geografia. Costruite con semplici cerchi e curve, possono essere adattate per creare curve e svolte personalizzate. Le

panchine e i tavoli disponibili di serie possono essere arricchiti con schienali, braccioli, tavolini, ecc. e collegati tra loro in soluzioni su misura per la particolare specificità di ogni ambiente.

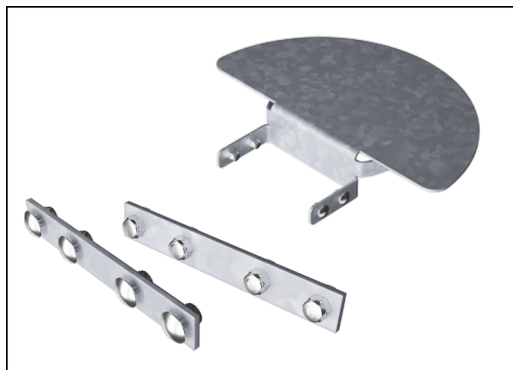
# Supporto seduta tavolo quadrato Rumba

PAR1018

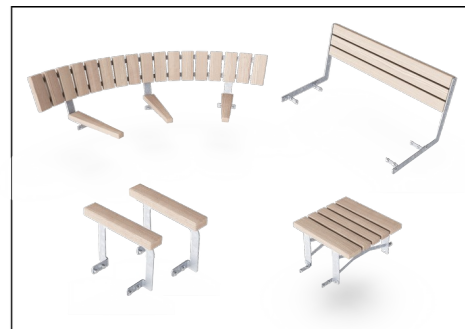
**KOMPAN**  
Let's play



Le superfici in acciaio sono zincate a caldo internamente ed esternamente con zinco senza piombo. La zincatura ha un'ottima resistenza alla corrosione in ambienti esterni e richiede poca manutenzione.



La ferramenta è realizzata in acciaio inox o acciaio zincato per garantire connessioni durature con un'elevata resistenza alla corrosione.



Le panche e i tavoli disponibili di serie possono essere arricchiti con supporti per lo schienale, braccioli, tavolini, ecc e collegarsi tra loro in modo da creare soluzioni su misura per il singolo luogo.



Le panche e i tavoli possono essere combinati in più ambienti scegliendo i singoli prodotti o assemblati in soluzioni più ampie. Per ulteriori ispirazioni, consultare le pagine del catalogo.

Codice articolo PAR1018-01

## Informazione installazione

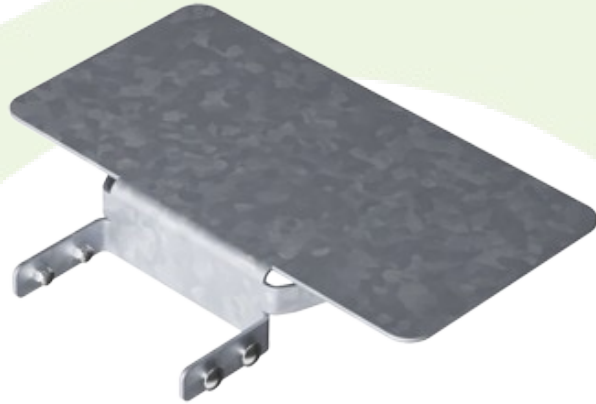
Tempo d'installazione totale	0,2
Volume di scavo	0,00 m <sup>3</sup>
Volume di calcestruzzo	0,00 m <sup>3</sup>
Profondità di base (standard)	0 cm
Peso della spedizione	10 kg
Opzioni ancoraggio	

## Garanzie

Acciaio zincato	Garanzia a vita
Garanzia pezzi di ricambio	10 anni
Componenti in acciaio inossidabile	Garanzia a vita

# Sustainability Data

PAR1018



Cradle to Gate A1-A3	Total CO <sub>2</sub> emission	CO <sub>2</sub> e/kg	Recycled materials
	kg CO <sub>2</sub> e	kg CO <sub>2</sub> e/kg	%
PAR1018-01	17,77	2,60	50,00

The overall framework applied for these factors is the Environmental Product Declaration (EPD), which quantifies "environmental information on the life cycle of a product and enable comparisons between products fulfilling the same function" (ISO, 2006). This follows the structure and applies a Life-Cycle Assessment approach to the entire Product stage from raw material through manufacturing (A1-A3))

**Kompan A/S**  
 C.F. Tietgens Boulevard 32C  
 DK-5220 Odense SØ  
 Denmark



## Verification of CO<sub>2</sub> calculation of: Park



Data version no. 2023-10-05

The CO<sub>2</sub> calculation and data are in compliance with the principles of a carbon footprint impact according to the GHG protocol (Greenhouse Gas Protocol), Scope 3, cradle to gate related to all individual components in the product category: "Park" represented by item no.: PAR4070-0001.

(Scope 3 emissions include emission sources in the upstream and downstream value chain).

**Date: 30. October 2023 | Valid until: 30. October 2025**

**Verified by:**

Julie Marie Vejsgaard Larsen, LCA & EPD Consultant

Verification based on report: Validation of CO<sub>2</sub> calculation of 9 categories of Kompan product line, version 1.0, prepared by: Bureau Veritas HSE, Denmark: Julie M. V. Larsen.

**Publication date: 30. October 2023**

**By Bureau Veritas HSE**  
 www.bureauveritas.dk  
 +45 7731 1000

