

Plataforma tirolina Robinia


NRO878

KOMPANI
Let's play



Gran plataforma cuadrada elevada de inicio con capacidad para muchos usuarios en espera. La rampa de carrera larga garantiza un fácil acceso hasta el área de inicio al devolver el asiento al siguiente usuario. La plataforma está diseñada para ser utilizada en tirolinas instaladas en entornos planos. Para las tirolinas dobles se pueden colocar dos

plataformas de inicio una al lado de la otra.

Número de artículo NRO878-0621	
Información general del producto	
Dimensiones LxAnch.xAl.	150x355x192 cm
Grupo de edad	4+
Usuarios	-
Opciones de color	



Plataforma tirolina Robinia

NRO878

KOMPAN
Let's play



Plataforma

Socio-emocional: la plataforma permite que más niños estén juntos y compartan el juego. Se desarrollan habilidades como el coraje, la confianza, la consideración y la toma de turnos.



Rampa

Físico: gatear o caminar hacia arriba o hacia abajo desarrolla el sentido del equilibrio y la coordinación cruzada. **Socio-emocional:** la inclinación hace que la escalada se sienta segura, especialmente para los niños más pequeños.

Plataforma tirolina Robinia

NRO878



Todos los productos Robinia Orgánica de KOMPAN están hechos de madera Robinia de fuentes europeas sostenibles. Bajo pedido se puede suministrar con certificación FSC® Certified (FSC® C004450).



Las redes y cuerdas están hechas de PA estabilizado a los rayos UV con refuerzo interno de cable de acero. El cable se trata por inducción para crear una conexión fuerte entre el acero y el cable que conduce a una buena resistencia al desgaste.



La estructura está hecha de acero inoxidable o acero galvanizado para garantizar conexiones duraderas con una alta resistencia a la corrosión.

Número de artículo NRO878-0621

Información de instalación

Altura máxima de caída	88 cm
Área de seguridad	25,7 m ²
Horas de instalación	9,1
Volumen de excavación	1,53 m ³
Volumen de hormigón	0,08 m ³
Profundidad de anclaje	60 cm
Peso del envío	538 kg
Opciones de anclaje	Suelo duro ✓ Enterrar ✓

Garantías

Madera de robinia	15 años
Cuerdas y redes	10 años
Piezas de repuesto garantizadas	10 años



Sustainability Data

NRO878



Cuna a puerta A1-A3	Emisión total CO ₂	CO ₂ e/kg	Materiales Reciclados
	kg de CO ₂ e	kg de CO ₂ e/kg	%
NRO878-0621	84,89	0,20	1,51

El marco general aplicado para estos factores es la Declaración Ambiental de Producto (EPD), que cuantifica "la información ambiental sobre el ciclo de vida de un producto y permite realizar comparaciones entre productos que cumplen la misma función" (ISO, 2006). Esto sigue la estructura y aplica un enfoque de evaluación del ciclo de vida a toda la etapa del producto, desde la materia prima hasta la fabricación (A1-A3))

Kompan A/S
C.F. Tietgens Boulevard 32C
DK-5220 Odense SØ
Denmark



Verification of CO₂ calculation of: Nature play



Data version no. 2023-10-05

The CO₂ calculation and data are in compliance with the principles of a carbon footprint impact according to the GHG protocol (Greenhouse Gas Protocol), Scope 3, cradle to gate related to all individual components in the product category: "Nature play" represented by item no.: NRO409-0621.

(Scope 3 emissions include emission sources in the upstream and downstream value chain).

Date: 30. October 2023 | Valid until: 30. October 2025

Verified by:

Julie Marie Vejsgaard Larsen, LCA & EPD Consultant

Verification based on report: Validation of CO₂ calculation of 9 categories of Kompan product line, version 1.0, prepared by: Bureau Veritas HSE, Denmark: Julie M. V. Larsen.

Publication date: 30. October 2023

By Bureau Veritas HSE
www.bureauveritas.dk
+45 7731 1000

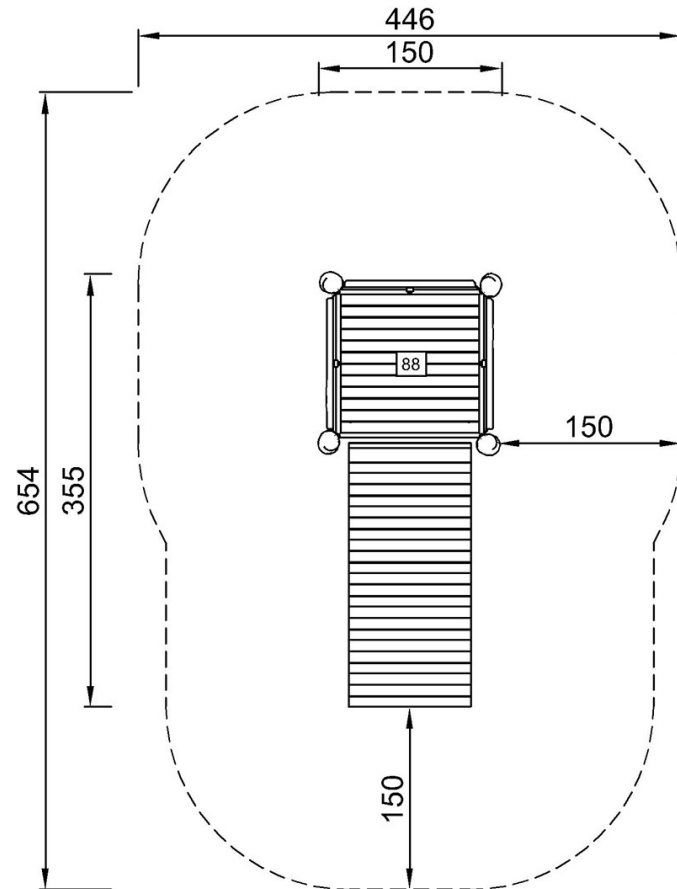


Plataforma tirolina Robinia

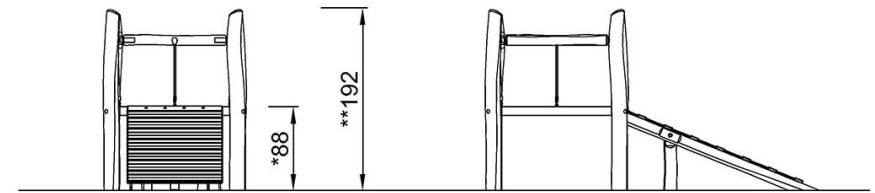
NRO878

* Altura Máx. de caída | ** Altura total | *** Área de seguridad

* Altura Máx. de caída | ** Altura total



NRO878
*88cm
**192cm
***25.7m²



NRO878

[Haga clic para ver VISTA SUPERIOR](#)

[Haga clic para ver VISTA LATERAL](#)