

Chatter - Banc

PAR1155



Référence PAR1155-0611	
Informations générales	
Dimensions LxPxH	160x40x44 cm
Age minimum	
Capacité idéale (utilisateurs)	
Options de couleurs	●



Le mobilier d'extérieur joue un rôle essentiel dans nos communautés en ajoutant une atmosphère invitante et sociale, un lieu de rencontre, de socialisation ou de repos. CHATTER est un mobilier de parc classique conçu pour l'interaction sociale et la détente. Il s'intègre parfaitement dans les espaces publics comme les parcs et les

terrains de jeux, etc. CHATTER Bench est la possibilité d'assise pour plusieurs utilisateurs, accessible de tous les côtés. Le banc est disponible avec dossier et accoudoir pour un confort accru.

Chatter - Banc

PAR1155



Banc en bois de pin imprégné sous pression de classe 3 avec traitement au Tanalith E3475 selon la norme EN 335. Le bois provient de sources européennes durables.



Les surfaces en acier sont galvanisées à chaud à l'intérieur et à l'extérieur avec du zinc sans plomb. La galvanisation a une excellente résistance à la corrosion dans les environnements extérieurs et nécessite peu d'entretien.



Le mobilier d'extérieur KOMPAN est disponible pour une installation en surface et enterrée. Installation en surface par ancrage à la couche de base ou installation dans le sol sous forme de supports en acier galvanisé à chaud directement dans le sol ou supplémentaires.

Référence PAR1155-0611

Installation

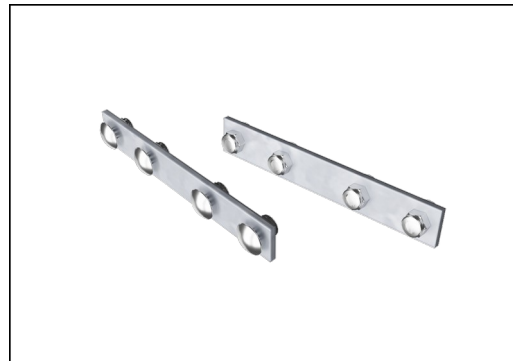
Temps total d'installation	0,5
Volume d'excavation	0,11 m ³
Volume de béton	0,09 m ³
Profondeur ancrage	63 cm
Poids d'expédition	35 kg
Options d'ancrage	A enterrer ✓

Garantie

Acier galvanisé	Garanti à vie
Bois Pin	10 ans
Dispo pièces après arrêt fab.	10 ans



Les bancs et les tables peuvent être combinés dans de multiples configurations en choisissant des produits individuels ou assemblés en solutions plus grandes. Voir les pages du catalogue pour plus d'inspiration.



La quincaillerie est en acier inoxydable ou en acier galvanisé pour assurer des connexions durables avec une haute résistance à la corrosion.



Données sur le développement durable

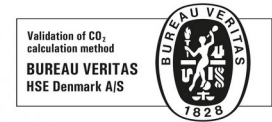
PAR1155



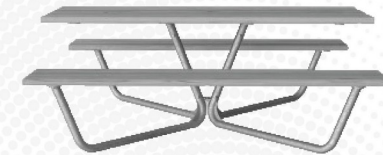
Cradle to Gate A1-A3	Émissions totales de CO ₂	CO ₂ e/kg	Matériaux recyclés
	kg CO ₂ e	kg CO ₂ e/kg	%
PAR1155-0611	29,35	1,16	20,82

Le cadre général appliqué est la Déclaration Environnementale Produit (DEP), qui quantifie « les informations environnementales sur le cycle de vie d'un produit et permet des comparaisons entre produits remplissant la même fonction » (ISO, 2006). Cela suit la structure et applique une approche d'évaluation du cycle de vie à l'ensemble de l'étape du produit, de la matière première à la fabrication (A1-A3))

Kompan A/S
C.F. Tietgens Boulevard 32C
DK-5220 Odense SØ
Denmark



Verification of CO₂ calculation of: Park



Data version no. 2023-10-05

The CO₂ calculation and data are in compliance with the principles of a carbon footprint impact according to the GHG protocol (Greenhouse Gas Protocol), Scope 3, cradle to gate related to all individual components in the product category: "Park" represented by item no.: PAR4070-0001.

(Scope 3 emissions include emission sources in the upstream and downstream value chain).

Date: 30. October 2023 | Valid until: 30. October 2025

Verified by:

Julie Marie Vejsgaard Larsen, LCA & EPD Consultant

Verification based on report: Validation of CO₂ calculation of 9 categories of Kompan product line, version 1.0, prepared by: Bureau Veritas HSE, Denmark: Julie M. V. Larsen.

Publication date: 30. October 2023

By Bureau Veritas HSE
www.bureauveritas.dk
+45 7731 1000

