

# Barras de salto mortal

PCM80821

**KOMPANI**  
Let's play



El anillo del salto mortal es una variante del gran clásico favorito de los parques infantiles: las barras de salto mortal. Es irresistible para los niños y sus padres, repetidamente. El Somersault Ring hace que cooperar y compartir a varias alturas sea divertido. Se adaptan a más usuarios y a diferentes niveles de edad y habilidad. El anillo del salto mortal

se adapta a una amplia gama de actividades lúdicas: colgarse de los brazos, trepar, balancearse, entrenar la parte superior del cuerpo y los músculos centrales. Sentarse en las barras con los amigos, compartir, utilizar las habilidades socioemocionales. O dando saltos mortales. Dar volteretas en el Anillo de Volteretas entrena la propiocepción de los

niños: la conciencia de dónde están las partes del cuerpo y cómo coordinar los movimientos para dominar el movimiento en el espacio. También entrena los sentidos del espacio y el equilibrio, haciendo que el niño sea capaz de desenvolverse con seguridad en su entorno.



Número de artículo PCM80821-0901

## Información general del producto

Dimensiones LxAnch.xAl.	227x199x210 cm
Grupo de edad	4+
Usuarios	6
Opciones de color	●

# Barras de salto mortal

PCM80821



## Barra de piruetas

**Físico:** desarrolla el equilibrio y los músculos del tronco cuando cuelguen de las rodillas. Los músculos de los brazos, las piernas y del tronco se desarrollan al subir, dando volteretas. Se refuerza el equilibrio y la conciencia espacial. **Socio-emocional:** reunirse, socializar, respetar y tomar turnos al subir y bajar por la barra.

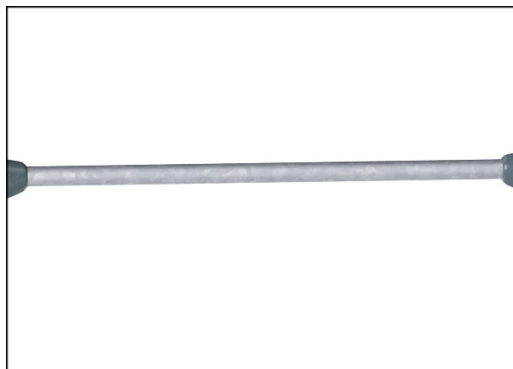


# Barras de salto mortal

PCM80821



Los postes principales con base de acero galvanizado en caliente están disponibles en diferentes materiales: Postes de madera de pino impregnada a presión. Postes de acero pregalvanizados por dentro y por fuera con acabado superior en polvo. Aluminio sin plomo con acabado superior anodizado en color. Postes Greenline TexMade de 100% de PE reciclado post-consumo y residuos textiles.



Las superficies de acero están galvanizadas en caliente por dentro y por fuera con zinc sin plomo. La galvanización tiene una excelente resistencia a la corrosión en ambientes exteriores y requiere poco mantenimiento.

Número de artículo PCM80821-0901

## Información de instalación

Altura máxima de caída	198 cm
Área de seguridad	23,1 m <sup>2</sup>
Horas de instalación	4,1
Volumen de excavación	0,16 m <sup>3</sup>
Volumen de hormigón	0,07 m <sup>3</sup>
Profundidad de anclaje	85 cm
Peso del envío	149 kg
Opciones de anclaje	Suelo duro ✓ Enterrar ✓

## Garantías

Acero galvanizado	De por vida
Post	10 años
Piezas de repuesto garantizadas	10 años



# Sustainability Data

PCM80821



Cuna a puerta A1-A3	Emisión total CO <sub>2</sub>	CO <sub>2</sub> e/kg	Materiales Reciclados
	kg de CO <sub>2</sub> e	kg de CO <sub>2</sub> e/kg	%
PCM80821-0901	326,58	3,37	46,57

El marco general aplicado para estos factores es la Declaración Ambiental de Producto (EPD), que cuantifica "la información ambiental sobre el ciclo de vida de un producto y permite realizar comparaciones entre productos que cumplen la misma función" (ISO, 2006). Esto sigue la estructura y aplica un enfoque de evaluación del ciclo de vida a toda la etapa del producto, desde la materia prima hasta la fabricación (A1-A3))

**Kompan A/S**  
C.F. Tietgens Boulevard 32C  
DK-5220 Odense SØ  
Denmark



## Verification of CO<sub>2</sub> calculation of: Freestanding play equipment



Data version no. 2023-10-05

The CO<sub>2</sub> calculation and data are in compliance with the principles of a carbon footprint impact according to the GHG protocol (Greenhouse Gas Protocol), Scope 3, cradle to gate related to all individual components in the product category: "Freestanding play equipment" represented by item no.: GXY916012-3417.

(Scope 3 emissions include emission sources in the upstream and downstream value chain).

**Date: 30. October 2023 | Valid until: 30. October 2025**

**Verified by:**

Julie Marie Vejsgaard Larsen, LCA & EPD Consultant

Verification based on report: Validation of CO<sub>2</sub> calculation of 9 categories of Kompan product line, version 1.0, prepared by: Bureau Veritas HSE, Denmark: Julie M. V. Larsen.

**Publication date: 30. October 2023**

**By Bureau Veritas HSE**  
www.bureauveritas.dk  
+45 7731 1000

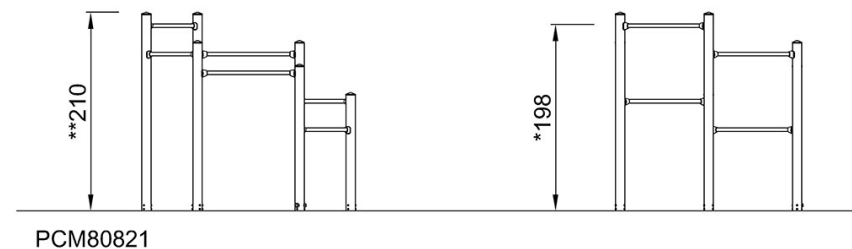
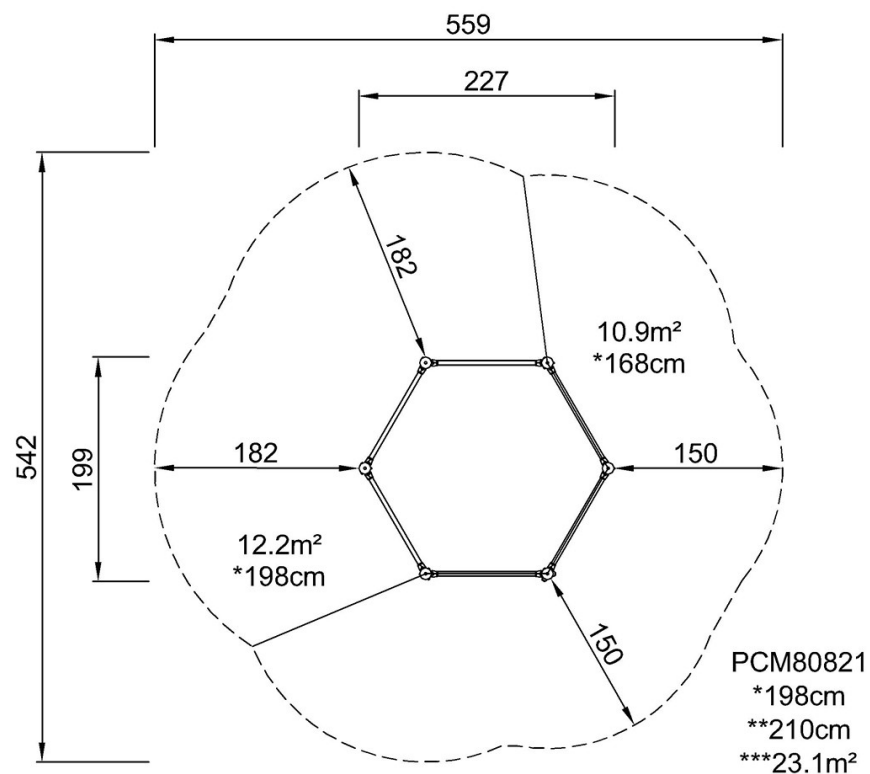


# Barras de salto mortal

PCM80821

\* Altura Máx. de caída | \*\* Altura total | \*\*\* Área de seguridad

\* Altura Máx. de caída | \*\* Altura total



[Haga clic para ver VISTA SUPERIOR](#)

[Haga clic para ver VISTA LATERAL](#)