

Zjeżdżalnia na Nasypie

NRO308

KOMPANI
Let's play



Nr produktu NRO308-0801

Ogólne Informacje o Produkcie

Wymiary DxSzxW	92x261x192 cm
Grupa wiekowa	3+
Max. Ilość Osób	3
Dostępne kolory	



Błyszcząca zjeżdżalnia na nasypie zachęca do zabawy wszystkie dzieci i tych, którzy są dzieckiem duchem. Dzięki zjeżdżalni na nasypie i pętli do wybiegu dzieci będą podbiegać i zjeżdżać raz za razem. Zjeżdżanie na zjeżdżalni na nasypie jest dodatkową zabawą, ponieważ przyjaciele mogą biegać w górę lub w dół obok zjeżdżającego dziecka lub

zjeżdżać obok siebie, odpowiednio do wieku i umiejętności. Wzgórze nasypowe jest również doskonałym miejscem do toczenia się lub biegania. Kiedy dzieci zjeżdżają się, ćwiczą mięśnie tułowia, siedząc prosto lub podczas staczania się. To stymuluje stabilność tułowia, co jest ważne dla uniknięcia bólów pleców i karku – narastającego problemu u dzieci z

powodu siedzącego trybu życia. Biegając pod górę lub z góry trenują równowagę i koordynację, a także siłę mięśni. Trenują potrzebny tonus mięśniowy i trenują chęć podejmowania ryzyka polegającego na powstrzymaniu się lub puszczeniu w dół.



Dane mogą się zmienić bez powiadomienia.

Zjeżdżalnia na Nasypie

NRO308

KOMPANI
Let's play



Zjeżdżalnia

Fizyczne: zjeżdżanie rozwija świadomość przestrzenną i poczucie równowagi. Co więcej, mięśnie tułowia są trenowane podczas jazdy w pozycji wyprostowanej. **Społeczno-Emocjonalne:** empatia stymulowana przez rotację. **Poznawcze:** małe dzieci rozwijają swoje zrozumienie przestrzeni, prędkości i odległości podczas szybkiego zjeżdżania.



Zjeżdżalnia na Nasypie

NRO308

KOMPAN
Let's play



Wszystkie produkty linii Organiczna Robinia od KOMPAN wykonane są z drewna Robinia pochodzącego ze zrównoważonych europejskich źródeł. Na życzenie produkty z drewna Robinia mogą być dostarczone ze certyfikacją FSC®(FSC® C004450).

Zjeżdżalnie ze stali nierdzewnej z jednoczęściowym językiem wykonane są z wysokiej jakości stali nierdzewnej AISI 304.

Panel zjeżdżalni wykonany jest z 19mm EcoCore™. EcoCore™ to niezwykle wytrzymały materiał, przyjazny środowisku, który nie tylko może być poddany procesowi recyklingu, ale również jego podstawa wykonana jest w 95% z materiałów pochodzących z recyklingu pokonsumenckiego, m.in. z zużytych opakowań po żywności, znajdujących się zarówno w zewnętrznej jak i wewnętrznej części produktu.



Części konstrukcyjne są wykonane ze stali nierdzewnej lub stali galwanizowanej, aby zapewnić długotrwałe połączenie z wysoką odpornością na korozję.

Drewno Robinia może być dostarczone jako naturalne drewno bez obróbki lub może być pomalowane transparentnym pigmentem, który pomaga zachować naturalny złoty kolor drewna.



Nr produktu NRO308-0801

Informacje Dotyczące Instalacji

Max. wysokość upadku	100 cm
Strefa bezpieczeństwa	14,1 m ²
Czas instalacji	3,8
Objętość wykopu	0,39 m ³
Objętość betonu	0,12 m ³
Głębokość podstawy (standardowa)	82 cm
Waga przesyłki	222 kg
Opcje kotwiczenia	W ziemi ✓

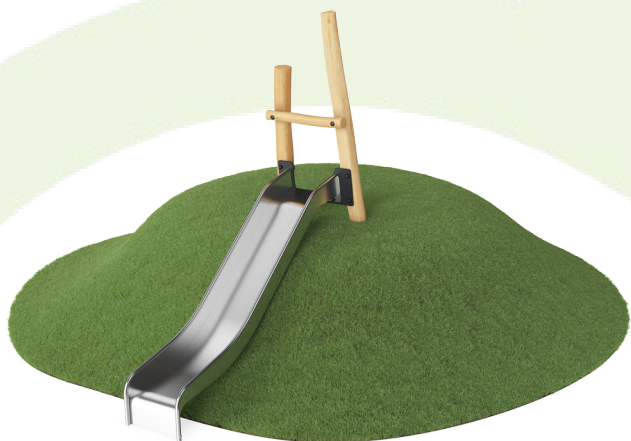
Informacje o Gwarancji

EcoCore HDPE	Dożywotnia
Drewno Robinia	15 lat
Części Zapasowe	10 lat
Elementy ze Stali Nierdz.	Dożywotnia
Zjeżdżalnia Stal Nierdz.	10 lat



Dane Dotyczące Zrównoważonego Rozwoju

NRO308



Od wydobycia surowców do opuszczenia wytwórni A1–A3

Całkowita emisja CO₂

CO₂e na kg produktu

Materiały pochodzące z recyklingu

kg CO₂e

kg CO₂e/kg

%

NRO308-0801

214,49

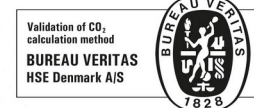
1,58

20,54

Ogólne ramy stosowane dla tych czynników to Środowiskowa Deklaracja Produktu (EPD), która określa ilościowo "informacje środowiskowe dotyczące cyklu życia produktu i umożliwia porównywanie produktów spełniających tę samą funkcję" (ISO, 2006). W niniejszym dokumencie przyjęto strukturę i zastosowano podejście oceny cyklu życia w odniesieniu do całego etapu produktu, od surowców po produkcję (A1-A3).

Kompan A/S

C.F. Tietgens Boulevard 32C
DK-5220 Odense SØ
Denmark



Verification of CO₂ calculation of: Nature play



Data version no. 2023-10-05

The CO₂ calculation and data are in compliance with the principles of a carbon footprint impact according to the GHG protocol (Greenhouse Gas Protocol), Scope 3, cradle to gate related to all individual components in the product category: "Nature play" represented by item no.: NRO409-0621.

(Scope 3 emissions include emission sources in the upstream and downstream value chain).

Date: 30. October 2023 | Valid until: 30. October 2025

Verified by:

Julie Marie Vejsgaard Larsen, LCA & EPD Consultant

Verification based on report: Validation of CO₂ calculation of 9 categories of Kompan product line, version 1.0, prepared by: Bureau Veritas HSE, Denmark: Julie M. V. Larsen.

Publication date: 30. October 2023

By Bureau Veritas HSE
www.bureauveritas.dk
+45 7731 1000

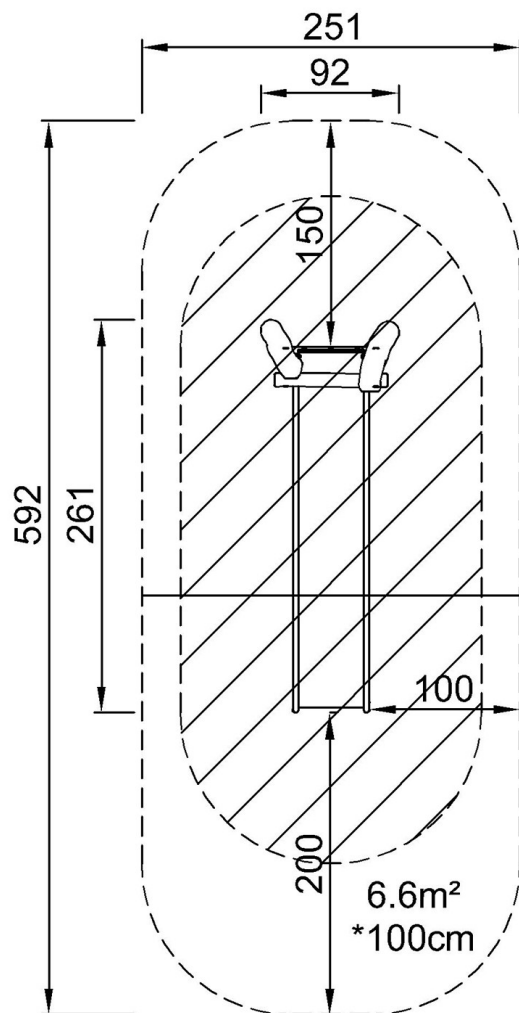


Zjeżdżalnia na Nasypie

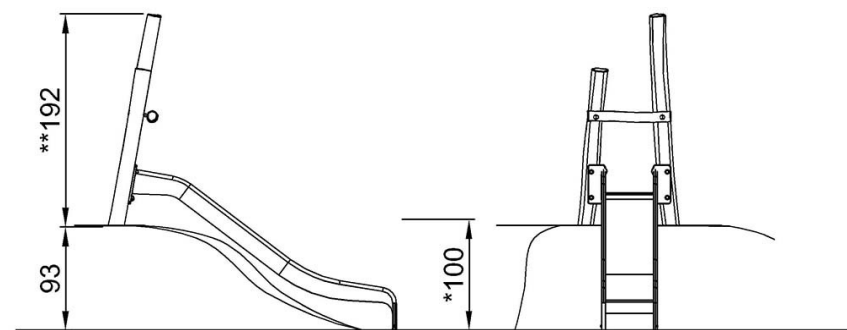
NRO308

* Max Wys. Upadku | ** Wysokość | *** Strefa Bezpieczeństwa

* Max Wys. Upadku | ** Max Wysokość



NRO308
*100cm
**192cm
***14.1m²



NRO308

[Kliknij, aby zobaczyć RZUT Z GÓRY](#)

[Kliknij, aby zobaczyć RZUT BOCZNY](#)