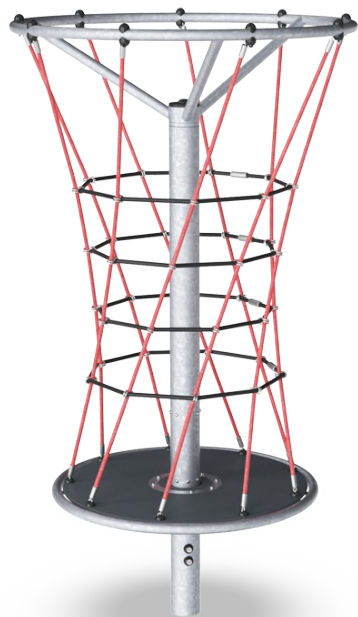


Net Twister

COR20301

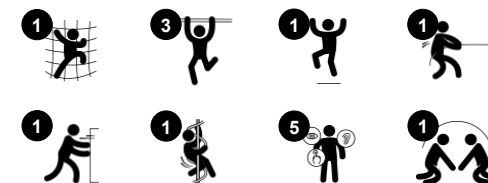
KOMPANI
Let's play



产品编号 COR203011-1101

产品信息概览

| | |
|-------|----------------|
| 长宽高尺寸 | 155x155x280 cm |
| 适用年龄段 | 5+ |
| 容纳人数 | 10 |
| 颜色选择 | |



Net Twister 的红色垂直绳索吸引着孩子们不断前来玩耍，并爬到顶端，旋转的乐趣让他们去而复返，乐此不疲。Net Twister 适合不同年龄段的儿童玩耍，鼓励不同年龄段的儿童进行社交游戏。对于喜欢挑战性游戏的年龄较大的儿童来说，它尤其受欢迎，因为它是一个完美的聚会场所，他们可以站着、坐着，边旋转边聊天。在爬上、爬下、绕圈、推拉 Net Twister 和跳下来的过程

中，孩子们的运动技能、平衡能力、肌肉力量和骨密度都得到了发展。通过合作和协商分工转动 Net Twister，可以训练社交情感技能，如轮流、宽容和换位思考的意识。这是一种以游戏方式培养重要生活技能的游戏。



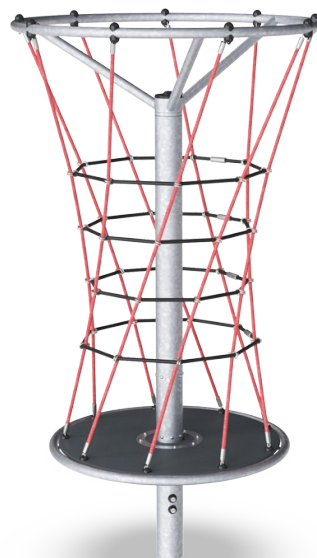
Net Twister

COR20301



Height

社交情感：当孩子们站在高处时，他们会培养勇气和自我调节能力——这对自信心有积极的影响。



旋转

身体素质：在推或拉的过程中，孩子们可以锻炼肌肉力量，增强心肺功能。在享受旋转乐趣的同时，还能培养平衡感和空间感。**社交情感：**通过倾听和协商前进的快慢，孩子们培养了同理心和合作能力。



攀爬网

身体素质：在绳网中攀爬和爬行训练本体感觉、交叉协调能力、空间意识以及肌肉力量，因为双臂推拉才能向上攀爬。**社交情感：**绳网可以让更多的孩子坐在一起分享交流。



Big meshes

身体素质：这些大网眼可用于攀爬和爬行活动，发展本体感觉、交叉协调能力和空间意识。在这里攀爬需要肌肉力量，双臂推拉才能向上攀爬。**社交情感：**让更多的孩子坐在一起，共同分享。

Net Twister

COR20301



直径大于等于 19mm 的 Corocord 绳索是特殊的“大力神”型镀锌六股钢丝。每根丝束都用 PES 纱紧密包裹，然后将其融化到每根独立的丝束上。这些绳索具有很高的耐磨性和防破坏性，可以根据需要在现场更换。



Corocord“S”扣在 Corocord 产品中作为通用连接。用特殊的液压机将带有圆形边缘的 8mm 不锈钢条压在绳索周围，使其成为理想的连接部件。其安全、耐用且防破坏，适用于攀爬网游戏结构中的典型游戏运动。



高载荷的工程轴承系统，带单排深沟球轴承，橡胶密封。全封闭轴承结构提供终身润滑，免维护。轴承系统具有符合全球安全标准的集成式阻力制动器。



独特的钢结构具有多个支撑点和固定装置，以支撑面板。HPL 甲板的厚度为 17.8mm，具有很高的耐磨强度，并具有独特的 KOMPAN 防滑表面纹理。



钢柱在内部和外部均用无铅热浸镀锌。镀锌在外部环境中具有出色的耐腐蚀性，并且维护成本低。

产品编号 COR203011-1101

安装信息

| | |
|--------|---------------------|
| 最大跌落高度 | 280 cm |
| 安全面积 | 53.4 m ² |
| 安装总时长 | 7.5 |
| 开挖量 | 1.10 m ³ |
| 混凝土使用量 | 0.70 m ³ |
| 标准入地深度 | 110 cm |
| 运输重量 | 383 kg |
| 固定选项 | 入地 ✓ |

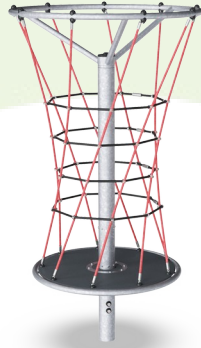
质保信息

| | |
|-------------|------|
| Corocord 绳索 | 10 年 |
| 镀锌钢结构 | 终身质保 |
| HPL 甲板 | 15 年 |
| 活动部件 | 2 年 |
| 承保零部件 | 10 年 |



Sustainability Data

COR20301



从原材料到成品

CO₂ 排放总量

kg CO₂e

CO₂ 排放量 / 千克

kg CO₂e/kg

回收的原料

%

COR203011-1101

677.91

2.71

45.25

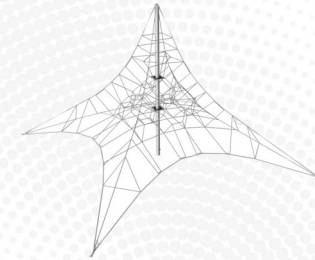
这些因素采用的总体框架为环保产品声明 (EPD), 该声明可量化“产品生命周期的环保信息, 并对相同功能的产品进行对比” (ISO, 2006)。在遵循该框架的同时, 对从原材料到制造的整个产品阶段 (A1-A3) 应用生命周期评估法。

Kompan A/S

C.F. Tietgens Boulevard 32C
DK-5220 Odense SØ
Denmark



Verification of CO₂ calculation of: Corocord



Data version no. 2023-10-05

The CO₂ calculation and data are in compliance with the principles of a carbon footprint impact according to the GHG protocol (Greenhouse Gas Protocol), Scope 3, cradle to gate related to all individual components in the product category: "Corocord" represented by item no.: COR314011-1101.

(Scope 3 emissions include emission sources in the upstream and downstream value chain).

Date: 30. October 2023 | Valid until: 30. October 2025

Verified by:

Julie Marie Vejsgaard Larsen, LCA & EPD Consultant

Verification based on report: Validation of CO₂ calculation of 9 categories of Kompan product line, version 1.0, prepared by: Bureau Veritas HSE, Denmark: Julie M. V. Larsen.

Publication date: 30. October 2023

By Bureau Veritas HSE

www.bureauveritas.dk

+45 7731 1000

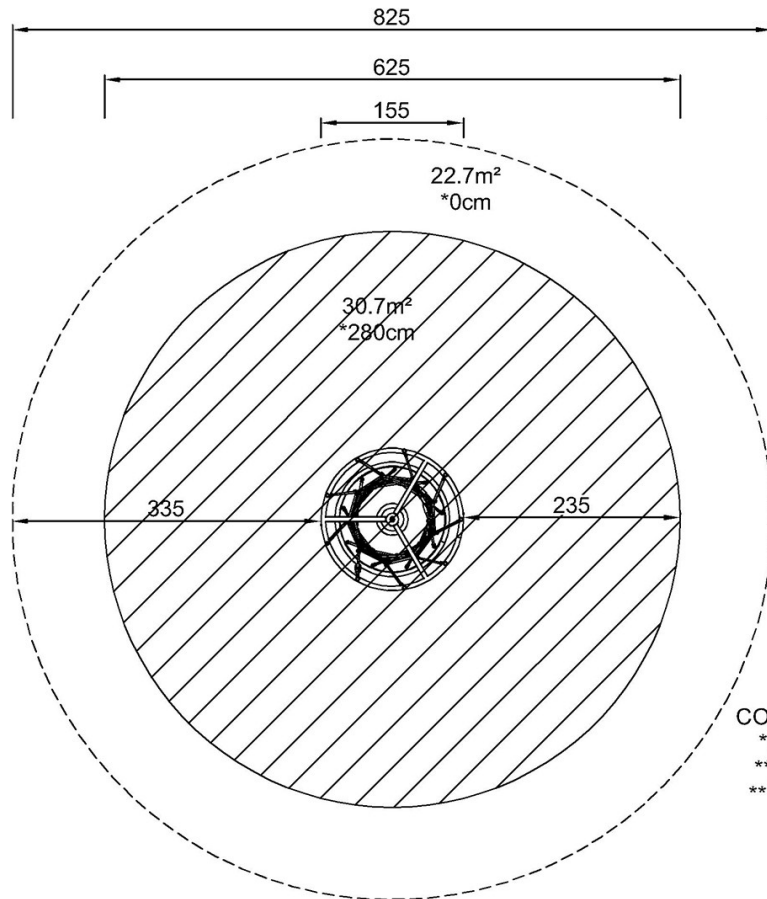


Net Twister

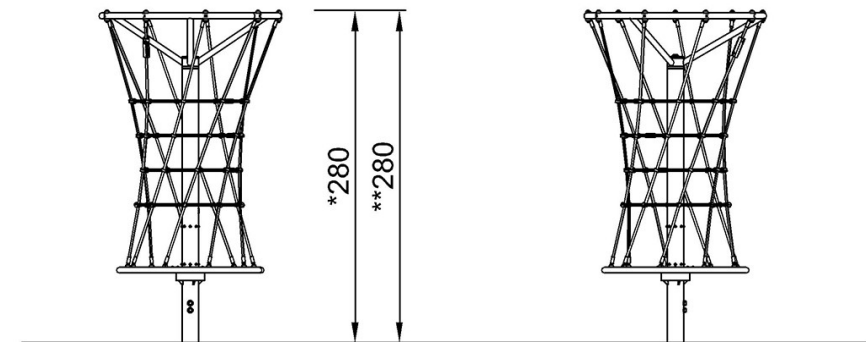
COR20301

最大跌落高度 | 总高度 | 安全区域

最大跌落高度 | 总高度



COR203011
*280cm
**280cm
***53.4m²



COR203011

[点击查看俯视图](#)

[点击查看侧面图](#)