

Kombigyngestativ med skal-sæde, H:2,5 m, anti-wrap

KSW90064

KOMPAN
Let's play



Varenr. KSW90064-0909

Generel produktinformation

Dimensioner LxBxH	655x240x274 cm
Alder	4+
Antal brugere	8
Farvemuligheder	



Denne kombination med skal-sæde og to enkeltsæder er altid et hit: Børn elsker at gynges på legepladsen - gynges alene eller med venner er både sjovt og spændende! Takket været gyngesæderne her, kan alle være med - både de helt små, de større børn og de voksne uanset evner. Anti-Wrap-systemet sørger for at gyngens kæder ikke snorret sig rundt. En tur i

gyngen er ikke kun super sjovt, det træner også børns smidighed, balance og koordinering, samt deres rumlige bevidsthed. Disse er vigtige motoriske færdigheder for at kunne for eksempel bedømme afstand og navigere kroppen sikkert rundt i forskellige omgivelser. Gyngen byder på mange udfordringer, som børn kan gynges stående,

siddende, lægge sig hen over gyngesædet - og ikke mindst, også hoppe af gyngesædet. Dette er med til at styrke de vigtige muskelgrupper. Når børn hopper af gyngesædet styrker de også deres knogletæthed. Derudover understøtter denne gyngekomposition også sociale færdigheder som børn skal tage skift og samarbejde.



Kombigyngestativ med skal-sæde, H:2,5 m, anti-wrap

KSW90064

KOMPAN
Let's play



To gyngesæder

Fysiske evner: træner balance, koordination og rumlig bevidsthed. Alt sammen nødvendigt, når man skal afstandsbedømme. Styrker arm-, ben- og kernemuskulaturen og knogletætheden, når man hopper af. **Social-emotionelle evner:** parallel leg tilskynder til samarbejde og refleksion. **Kognitive evner:** understøtter forståelse af årsag og virkning, og tænkefærdigheder hos mindre børn. Større børn finde på regellege, når de svinger i samme eller i forskellige retninger.



Fugleredegynge

Fysiske evner: balance, koordination og rumlig bevidsthed udvikles. Den gyngende bevægelse træner arm-, ben- og kernemuskler og styrker knogletætheden, når man hopper af. **Social-emotionelle evner:** det rummelige gyngesæde er inkluderende og gør det muligt for mange at stå, ligge eller sidde sammen. **Kognitive evner:** fremmer forståelse af årsag og virkning, samt rytme og tankegang hos yngre børn.

Kombigyngestativ med skal-sæde, H:2,5 m, anti-wrap

KSW90064

KOMPAN
Let's play



A-rammen er designet med varmgalvaniseret \varnothing 100mm tværbjælke med store ståldeplader til stærk fastgørelse af de to stolpeindstillinger: Galvaniseret \varnothing 70mm stål. Imprægneret fyrretræ med varmgalvaniseret stålfod.



Svingbøjlerne er lavet af UV-stabilt nylon (PA6) hus i høj kvalitet med integreret, levetids tætnede kuglelejer. De højdejusterbare kæder fastgøres af en rustfri stålrog med tyverisikret slangeøje-bolt i et drejeligt anti-twist hus. Alle sæder med fiksering af to kæder fås med enten standard- eller anti-wrap-ophæng.



Stolpen til A-ramme gynger fås til overfladeforankring med ekspansionsbolte eller i jorden i en dybde af 60 cm eller 90 cm. De varme, galvaniserede stålben er forankret direkte i jorden. Fyrstænger af fyrretræ hæves fra jorden ved en unik profileret varmgalvaniseret stålfod.



KOMPAN-gyngernes sæder er konstrueret for maksimal sikkerhed og holdbarhed. Tokomponents sædet har en PP indre kerne og udvendig gummi fremstillet i én operation. Sæderne fås med svingkæder af enten varmgalvaniseret stål eller rustfrit stål til alle svinghøjder.



Unikt designede sæder til småbørn: Babysæde af gummi. Børnesæde i PUR med fire kædeophæng for nem bevægelse. Vuggesæde. You & Me gyngesæde for voksen / barn eller børn i forskellige aldre for at svinge sammen, mens de vender mod hinanden.



KOMPAN designede fugleredesæderne til at være lette i vægt og i overensstemmelse med de globale sikkerhedsstandarder. De bløde, stødabsorberende kofangere med skridsikker overflade gør svingesædet ekstremt brugervenligt. Vælg mellem en reb-version med forstærket PA-reb eller en støbt PE-version. Begge er udstyret med bløde gummikofangere.

Varenr. KSW90064-0909

Installationsinformation

Maks. faldhøjde	145 cm
Faldområde	40,7 m ²
Installationstid (timer)	6,0
Udgravningsmængde	1,95 m ³
Betonmængde	0,00 m ³
Forankringsdybde	90 cm
Fragtvægt	262 kg
Forankringsmuligheder	Overflade ✓ I jorden ✓

Garanti

Kæder	10 år
Galvaniseret stål	Livstid
Garanterede reservedele	10 år
Gyngebeslag	5 år
Gyngesæde	10 år



Bæredygtighedsdata

KSW90064



Vugge-til-port A1-A3	Total CO ₂ udledning	CO ₂ e/kg	Gen-anvendte materialer
	kg CO ₂ e	kg CO ₂ e/kg	%
KSW90064-0909	742,53	2,99	45,71

Den overordnede ramme for disse faktorer er Environmental Product Declaration (EPD), som kvantificerer "miljøoplysninger om et produkts livscyklus og muliggør sammenligninger mellem produkter, der opfylder samme funktion" (ISO, 2006). Dette følger strukturen og anvender en livscyklusvurderingstilgang til hele produktfasen fra råvarer til fremstilling (A1-A3))

Kompan A/S

C.F. Tietgens Boulevard 32C
DK-5220 Odense SØ
Denmark



Verification of CO₂ calculation of: Freestanding play equipment



Data version no. 2023-10-05

The CO₂ calculation and data are in compliance with the principles of a carbon footprint impact according to the GHG protocol (Greenhouse Gas Protocol), Scope 3, cradle to gate related to all individual components in the product category: "Freestanding play equipment" represented by item no.: KSW92011-0910.

(Scope 3 emissions include emission sources in the upstream and downstream value chain).

Date: 30. October 2023 | Valid until: 30. October 2025

Verified by:

Julie Marie Vejsgaard Larsen, LCA & EPD Consultant

Verification based on report: Validation of CO₂ calculation of 9 categories of Kompan product line, version 1.0, prepared by: Bureau Veritas HSE, Denmark: Julie M. V. Larsen.

Publication date: 30. October 2023

By Bureau Veritas HSE
www.bureauveritas.dk
+45 7731 1000

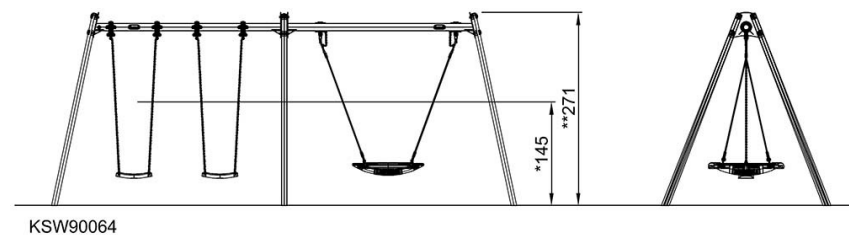
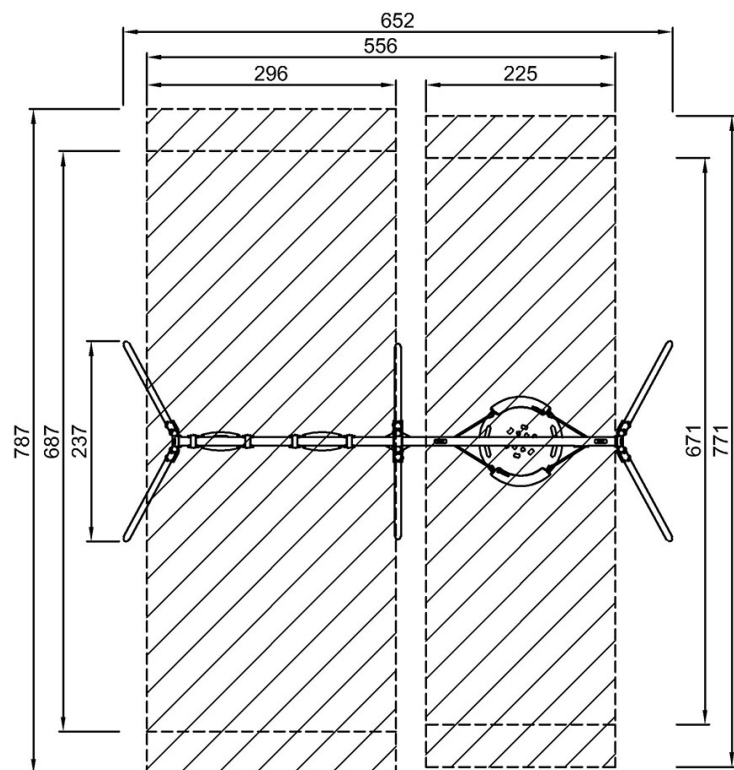


Kombigyngestativ med skal-sæde, H:2,5 m, anti-wrap

KSW90064

* Maks. faldhøjde | ** Samlet højde | *** Faldområde

* Maks. faldhøjde | ** Samlet højde



[Klik for at se FRA OVEN](#)

[Klik for at se FRA SIDEN](#)