

# Dobbel sandkasse med fasade

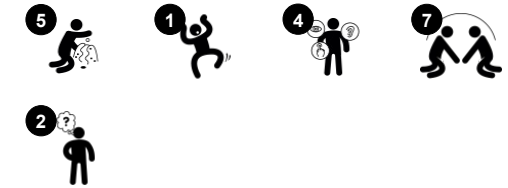
MSC541803

**KOMPANI**  
Let's play

Produktnummer MSC541803-3417P

## Produktinformasjon

Mål LxBxH	180x248x131 cm
Aldersgruppe	6m+
Antall brukere	16
Fargevalg	



Denne supre doble sandkassen vil inspirere barn til å leke i lange perioder, da de vil ha mange muligheter til å manipulere sanden og leke side om side eller sammen med andre, når de er klare. Sand- og vannspill er alvorlig lek for små barn, som drar stor nytte av mulighetene til å eksperimentere med egenskapene til naturlige materialer med

finger, hender og armer. Når barna bygger og utforsker sandens foranderlige karakter fra tørr til våt trenes deres taktile sans og forståelse av materiell karakter og naturfenomener. Dette er både gøy og fasinereende i tillegg til at det gir viktige livsferdigheter som hjelper barnet å forstå verden rundt seg. Den doble sandkassen har god plass til mange små barn i lek. De

manipulerbare gjenstandene og vindusrommet forbedrer lekeopplevelsene. Denne strukturen er ikke bare attraktiv, men har mange fordeler for små barn som blir, leker og utvikler seg.



# Dobbel sandkasse med fasade

MSC541803



## Temalek

**Kognitiv:** foreslår et tema og støtter dramatisk lek, som stimulerer språk og kommunikasjonsevner.



## Sandkasse

**Kognitiv:** sandlek trener berøringsfølelse og hjelper barn til å forstå egenskapene til forskjellige materialer og deres bruk. Sand kan siktes når den er tørr og formes når den er våt.



## Bord med sil

**Sosioemosjonell:** barn kan samle og lagre materialer, samarbeide og ta en rolig pause sammen **Kreativ:** sand kan flyttes gjennom silen for å forstå årsak og virkning, og objektets varighet.



## Trakt

**Sosioemosjonell:** trener samarbeid og turtaking når barn legger materialer i trakten. **Kognitiv:** å føre materialer gjennom trakter støtter barnas logiske tenkning og, for yngre barn, forståelsen av objekters varighet: at materialer ikke forsvinner, men renner gjennom i den andre enden.



## Sandøse

**Kognitiv:** logisk tenkning: forståelse av årsak og virkning når man kjører sandøsen i sporet. **Kreativ:** sette preg ved å sette øsen i forskjellige posisjoner. Å lage lyder når øsen løper gjennom sporet.



## Benk

**Sosioemosjonell:** samlingspunkt, samarbeid eller en pause fra leken - alt dette er med på å trene sosiale ferdigheter.

# Dobbel sandkasse med fasade

MSC541803



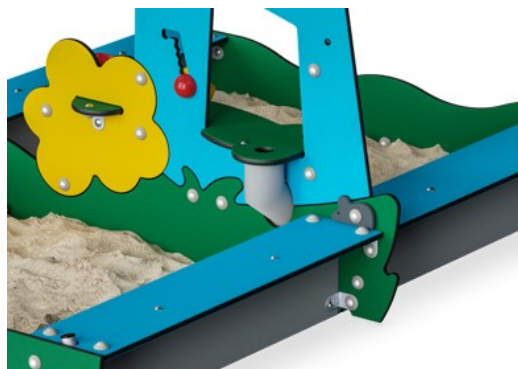
Paneler av 19 mm EcoCore™. EcoCore™ er et svært slitesterkt, miljøvennlig materiale som ikke bare er resirkulerbart etter bruk, men som også består av materiale produsert av +95 % resirkulert forbrukeravfall fra matemballasje.



Ståloverflatene er varmgalvanisert på innsiden og utsiden med blyfri sink. Galvaniseringen har utmerket korrosjonsmotstand i utendørse miljøer og krever lite vedlikehold.



Lekeaktiviteter som trakten er laget av sprøytetøpt høykvalitets nylon (PA6). PA6 har god slitestyrke og slagfasthet, og er UV-stabilisert.



Pipen til sand er laget av 33 % resirkulert forbrukeravfall i forskjellige farger i ett stykke med en veggtykkelse på minst 5 mm. Materialet er i samsvar med den europeiske standarden EN 71-3 og testet for UV-stabilitet.



Lekesfærer er laget av PP. PP har god slitestyrke og slagfasthet.



Silen til sand er laget av rustfritt stål av høy kvalitet for å sikre holdbarheten til produktet.

Produktnummer MSC541803-3417P

## Monteringsinformasjon

Maksimal fallhøyde	0 cm
Sikkerhetszone	24,0 m <sup>2</sup>
Total monterings tid	9,1
Utgraving	0,40 m <sup>3</sup>
Betong	0,00 m <sup>3</sup>
Forankringsdybde (standard)	60 cm
Forsendingsvekt	232 kg
Forankring	In-ground ✓ Surface ✓

## Garanti

EcoCore HDPE	Livstids
Galvanisert stål	Livstids
Bevegelige deler	2 år
Garantert reservedeler	10 år



# Grønn data

MSC541803



## Krybbe til port A1-A3

Totalt CO <sub>2</sub> -utslipp	CO <sub>2</sub> -ekvivalent per kg	Resirkuler te materialer	
kg CO <sub>2</sub> -ekvivalent	kg CO <sub>2</sub> -ekvivalent/kg	%	
MSC541803-3417P	186,07	1,50	78,58

Det overordnede rammeverket for disse faktorene er miljødeklarasjonen EPD (Environmental Product Declaration), som kvantifiserer «miljøinformasjon om produktets livssyklus og muliggjør sammenligninger mellom produkter som oppfyller samme funksjon» (ISO, 2006). Dette følger strukturen og anvender en livssyklusanalyse for hele produksjonsstadiet fra råvare til ferdig produksjon (A1-A3).

### Kompan A/S

C.F. Tietgens Boulevard 32C  
DK-5220 Odense SØ  
Denmark



### Verification of CO<sub>2</sub> calculation of: Themed play systems



Data version no. 2023-10-05

The CO<sub>2</sub> calculation and data are in compliance with the principles of a carbon footprint impact according to the GHG protocol (Greenhouse Gas Protocol), Scope 3, cradle to gate related to all individual components in the product category: "Themed play systems" represented by item no.: MSC641100-3717P.

(Scope 3 emissions include emission sources in the upstream and downstream value chain).

**Date: 30. October 2023 | Valid until: 30. October 2025**

Verified by:

Julie Marie Vejsgaard Larsen, LCA & EPD Consultant

Verification based on report: Validation of CO<sub>2</sub> calculation of 9 categories of Kompan product line, version 1.0, prepared by: Bureau Veritas HSE, Denmark: Julie M. V. Larsen.

**Publication date: 30. October 2023**

By Bureau Veritas HSE  
www.bureauveritas.dk  
+45 7731 1000

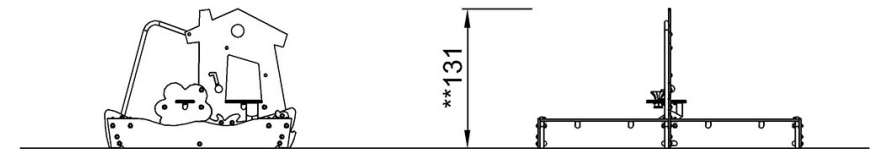
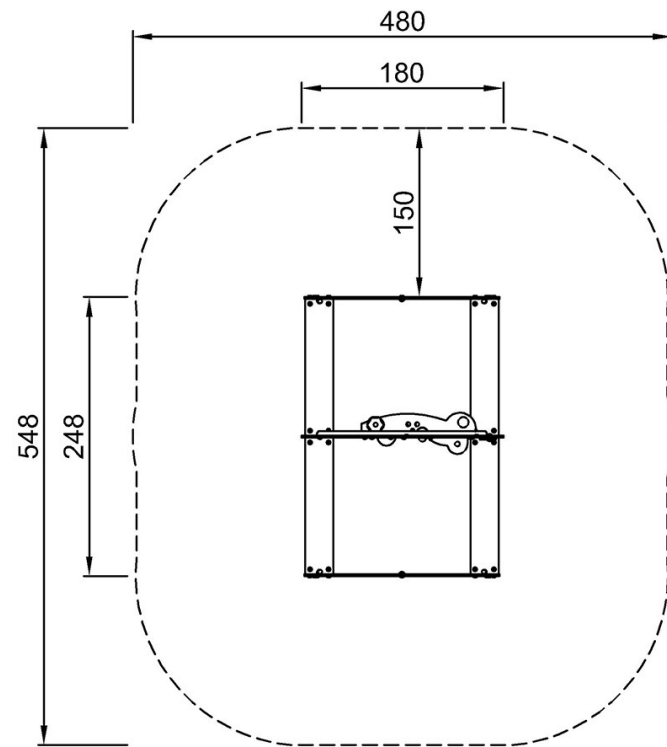


# Dobbel sandkasse med fasade

MSC541803

\* Maks fallhøyde | \*\* Total høyde | \*\*\* Sikkerhetssone

\* Maks fallhøyde | \*\* Total høyde



MSC541803P

[Klikk for å se TOP VIEW](#)

[Klikk for å se SIDE VIEW](#)