

# Barre Traction & Push Up

FSW206

**KOMPAN**  
Let's play



Référence FSW20600-0901

## Informations générales

Dimensions LxPxH 119x12x240 cm

Age minimum 13+

Capacité idéale (utilisateurs) 1

Options de couleurs



Direction l'appli. KOMPAN Fit

La Barre de traction & Push Up est spécialement conçue pour les débutants qui ont du mal avec les pompes et les tractions. Les poignées latérales offrent différentes positions et hauteurs pour placer les mains ou les pieds, permettant à l'utilisateur de diminuer et d'augmenter son propre poids tout en effectuant des exercices comme des pompes.

La barre supérieure permet de faire beaucoup plus d'exercices. Des tractions où vous entraînez le haut du corps aux levées de genoux qui font travailler vos muscles abdominaux.



# Barre Traction & Push Up

FSW206



Les poteaux sont en acier au carbone pré-galvanisé Ø101,6 x 2 mm et revêtus de poudre, une excellente protection dans toutes les conditions.



Les connecteurs sont faits d'aluminium moulé, avec un alliage spécialement conçu pour les environnements extérieurs et une utilisation intensive. Les vis fixant les connecteurs sont en acier inoxydable et protégées par des rondelles en zinc.



Les poignées offrent 4 hauteurs différentes où placer les mains ou les pieds (48 cm, 76 cm, 104 cm et 132 cm), permettant d'augmenter graduellement la difficulté de l'exercice.

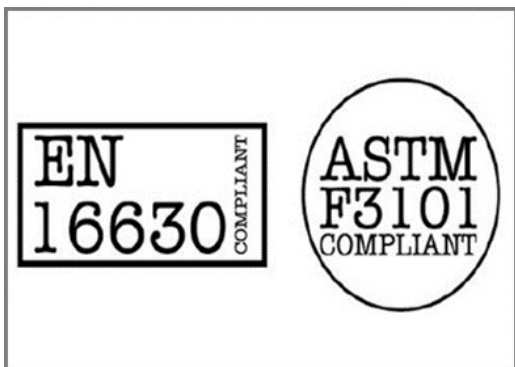
Référence FSW20600-0901

## Installation

Hauteur de Chute Max.	133 cm
Zone de sécurité	11,0 m <sup>2</sup>
Temps total d'installation	2,7
Volume d'excavation	0,35 m <sup>3</sup>
Volume de béton	0,19 m <sup>3</sup>
Profondeur ancrage	90 cm
Poids d'expédition	71 kg
Options d'ancrage	A enterrer ✓ A cheviller ✓

## Garantie

Connecteurs	10 ans
Acier galvanisé	Garanti à vie
Poteau	10 ans
Dispo pièces après arrêt fab.	10 ans



Tous les produits de remise en forme KOMPAN sont conformes aux normes pour l'entraînement physique de plein air ASTM F3101 et EN16630. Les tests de charge sont effectués sous forme d'essai statique en ajoutant des facteurs dynamiques ainsi que des facteurs de sécurité à une charge spécifiée de 78 kg par utilisateur. Un produit destiné à un utilisateur est chargé à 420 kg.



Le panneau d'information est fait de PA6 (Polyamide) et indique l'exercice le plus pertinent ainsi qu'un QR code. Une fois scanné, le QR code renvoie vers une illustration animée de l'exercice et permet de télécharger l'appli KOMPAN Sport & Fitness, qui propose de nombreux exercices et entraînements.



Les produits de fitness KOMPAN sont disponibles en Orange classique, RAL2010 et Gris, RAL7012. Toutes les autres couleurs RAL sont disponibles sur demande. Il sera toujours possible de marier le coloris avec le cadre naturel ou le thème !



# Données sur le développement durable

FSW206



Cradle to Gate A1-A3	Émissions totales de CO <sub>2</sub>	CO <sub>2</sub> e/kg	Matériaux recyclés
	kg CO <sub>2</sub> e	kg CO <sub>2</sub> e/kg	%
FSW20600-0901	82,52	1,88	70,03

Le cadre général appliqué est la Déclaration Environnementale Produit (DEP), qui quantifie « les informations environnementales sur le cycle de vie d'un produit et permet des comparaisons entre produits remplissant la même fonction » (ISO, 2006). Cela suit la structure et applique une approche d'évaluation du cycle de vie à l'ensemble de l'étape du produit, de la matière première à la fabrication (A1-A3))

**Kompan A/S**  
C.F. Tietgens Boulevard 32C  
DK-5220 Odense SØ  
Denmark



## Verification of CO<sub>2</sub> calculation of: Fitness



Data version no. 2023-10-05

The CO<sub>2</sub> calculation and data are in compliance with the principles of a carbon footprint impact according to the GHG protocol (Greenhouse Gas Protocol), Scope 3, cradle to gate related to all individual components in the product category: "Fitness" represented by item no.: FAZ10100-0900.

(Scope 3 emissions include emission sources in the upstream and downstream value chain).

**Date: 30. October 2023 | Valid until: 30. October 2025**

**Verified by:**

Julie Marie Vejsgaard Larsen, LCA & EPD Consultant

Verification based on report: Validation of CO<sub>2</sub> calculation of 9 categories of Kompan product line, version 1.0, prepared by: Bureau Veritas HSE, Denmark: Julie M. V. Larsen.

**Publication date: 30. October 2023**

**By Bureau Veritas HSE**  
www.bureauveritas.dk  
+45 7731 1000

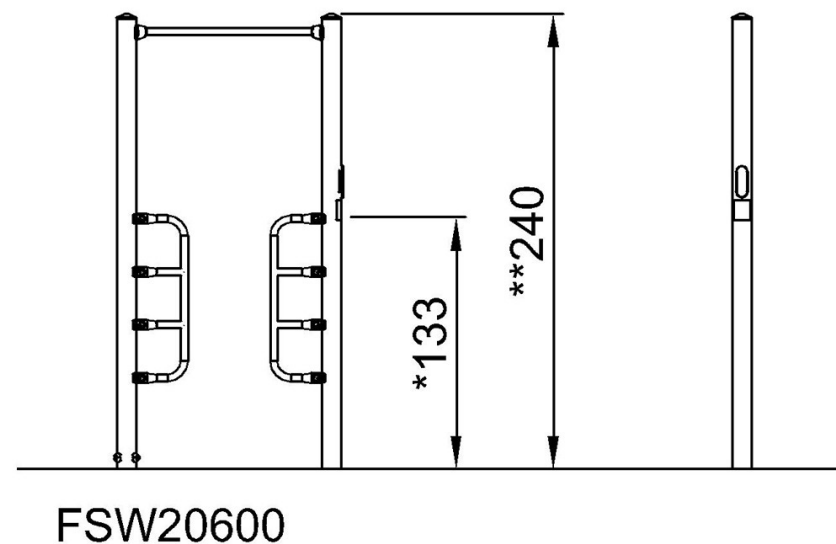
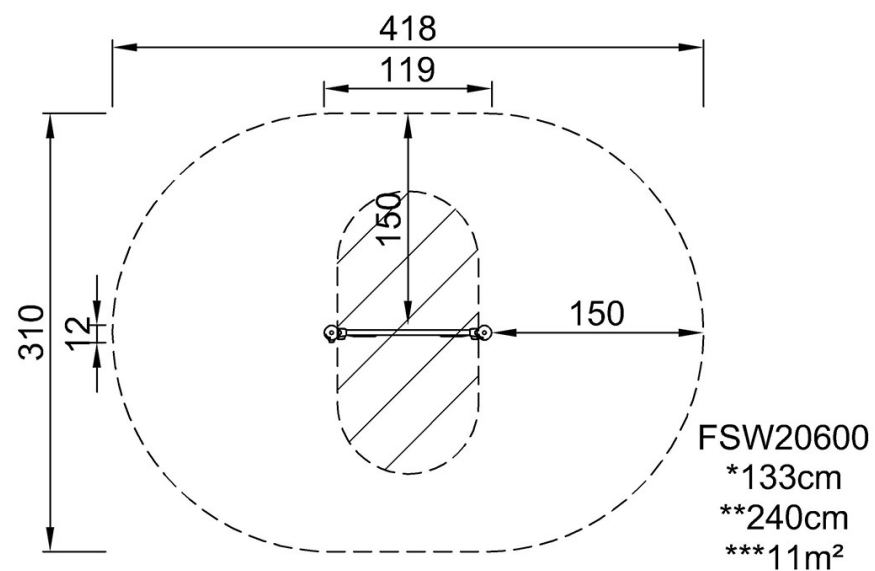


# Barre Traction & Push Up

FSW206

\* Hauteur de chute maximale | \*\* Hauteur totale | \*\*\* Zone de sécurité

\* Hauteur de chute maximale | \*\* Hauteur totale



[Cliquez pour voir le rapport VUE DE DESSUS](#)

[Cliquez pour voir le rapport VUE LATÉRALE](#)