

Torre da Gioco con Muro di Arrampicata

KPL1016

KOMPAN
Let's play




La Torre da Gioco con Muro di Arrampicata è un'unità ludica ricca d'azione, variegata e colorata che invita i bambini ad arrampicarsi, scivolare e scorrere. Il gioco vario all'interno di uno spazio limitato la rende un elemento ludico intenso a cui i bambini torneranno ripetutamente. La parete d'arrampicata rappresenta un modo veloce per salire,

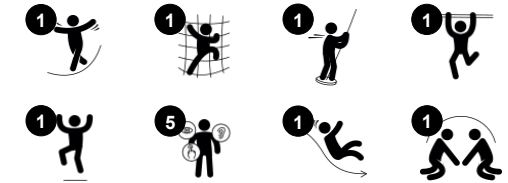
allenando i muscoli e la cross-coordinazione. La cross-coordinazione è un'abilità fondamentale per l'alfabetizzazione negli anni successivi. Dalla piattaforma, ci sono due modi divertenti per scendere a terra, scivolando o scorrendo sul palo. Il palo del pompiere allena intensamente la cognizione spaziale del bambino, creando un brivido con la sua uscita

veloce. Si tratta di un elemento fondamentale, ad esempio, per sviluppare la comprensione della matematica. Lo scivolo, oltre ad essere molto divertente, allena nel bambino la stabilità e il senso dell'equilibrio. La capacità di prendere il turno, che viene allenata in questa ricca unità, sviluppa importanti abilità socio-emotive per il gioco cooperativo.

Codice articolo KPL101622-0902

Informazioni generali prodotto

Dimensioni (LxLxA)	148x354x372 cm
Età d'uso	4+
Capacità di gioco	5
Opzioni colori	 



Torre da Gioco con Muro di Arrampicata

KPL1016

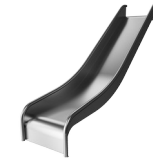
KOMPANI
Let's play



Parete di arrampicata

Fisico: sviluppa la coordinazione trasversale, la coordinazione occhio-mano e la forza muscolare dei bambini durante l'arrampicata.

Socio-emotivo: la salita a due lati invita alla cooperazione.



Scivolare

Fisico: lo scivolamento sviluppa la consapevolezza spaziale e il senso dell'equilibrio. Inoltre, i muscoli del core vengono allenati quando si sta seduti in posizione eretta e si scende. **Socio-emotivo:** empatia stimolata dal fare a turno.



Palo dei pompieri

Fisico: la coordinazione è sostenuta quando si scende, così come i muscoli del busto e delle braccia. L'atterraggio rafforza la densità ossea, che viene costruita per la vita nella prima infanzia. **Socio-emotivo:** cambi di direzione e prese di rischio.

Torre da Gioco con Muro di Arrampicata

KPL1016

KOMPAN
Let's play



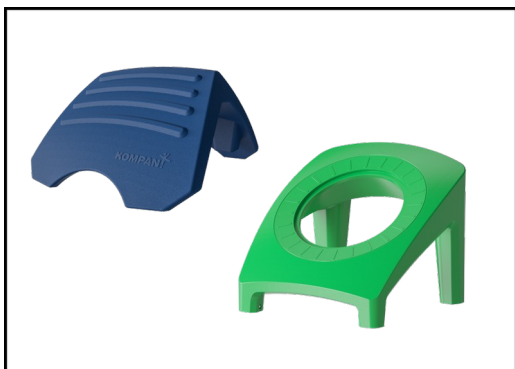
Pannelli di EcoCore™ da 19 mm. EcoCore™ è un materiale altamente resistente ed ecologico, che non solo è riciclabile dopo l'uso, ma è anche costituito da un nucleo prodotto al 100% da materiale riciclato.



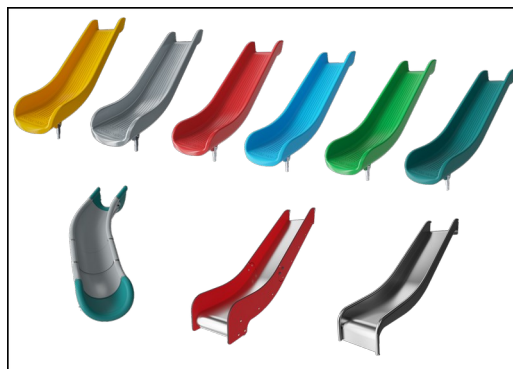
I pali della torre principale sia in legno di pino o in alluminio, sono tutti dotati di basamenti in acciaio zincato a caldo. I basamenti in acciaio sollevano i pali a 20 mm dal livello del suolo per evitare il contatto con il materiale di rivestimento.



I pavimenti e le attività dei pannelli sono disponibili in due tipi di materiali: ponti in compensato impermeabile spessore 21,5 mm in legno di pino e ontano con film antiscivolo su entrambi i lati. Laminato HPL ad alta pressione spessore 17,8 mm con struttura superficiale antiscivolo secondo EN 438-6.



I componenti cavi di grandi dimensioni sono realizzati in PE riciclabile al 100%. Il tetto esposto è modellato in un unico pezzo con uno spessore minimo di 5,5 mm per garantire una lunga durata in tutti i climi del mondo.



Gli scivoli possono essere scelti in sei diversi colori e tre differenti materiali: gli scivoli in PE sono monopezzo dritti o curvi, gli scivoli con parti in EcoCore™ e acciaio inossidabile, gli scivoli in acciaio inossidabile monopezzo per soluzioni più resistenti al rischio di vandalismo.

Codice articolo KPL101622-0902

Informazione installazione

Max. altezza di caduta	148 cm
Superficie di sicurezza	23,0 m ²
Tempo d'installazione totale	8,1
Volume di scavo	0,70 m ³
Volume di calcestruzzo	0,24 m ³
Profondità di base (standard)	90 cm
Peso della spedizione	293 kg
Opzioni ancoraggio	Interrato ✓ Superficie ✓

Garanzie

Alluminio	15 anni
EcoCore	Garanzia a vita
Parti vuote in polietilene (PE)	10 anni
Legno di pino	10 anni
Garanzia pezzi di ricambio	10 anni



Sustainability Data

KPL1016



Cradle to Gate A1-A3	Emissioni totali di CO ₂	CO ₂ e/kg	Materiali riciclati
	kg CO ₂ e	kg CO ₂ e/kg	%
KPL101622-0902	527,89	2,78	44,31

Il quadro complessivo applicato a questi fattori è la Dichiarazione Ambientale di Prodotto (EPD), che quantifica "le informazioni ambientali sul ciclo di vita di un prodotto e consente confronti tra prodotti che svolgono la stessa funzione" (ISO, 2006). Questo segue la struttura e applica un approccio di Valutazione del Ciclo di Vita (LCA) all'intero stadio del prodotto, dalla materia prima fino alla produzione (A1-A3).

Kompan A/S
C.F. Tietgens Boulevard 32C
DK-5220 Odense SØ
Denmark



Verification of CO₂ calculation of: Play systems



Data version no. 2023-10-05

The CO₂ calculation and data are in compliance with the principles of a carbon footprint impact according to the GHG protocol (Greenhouse Gas Protocol), Scope 3, cradle to gate related to all individual components in the product category: "Play systems" represented by item no.: PCM200321-0950.

(Scope 3 emissions include emission sources in the upstream and downstream value chain).

Date: 30. October 2023 | Valid until: 30. October 2025

Verified by:

Julie Marie Vejsgaard Larsen, LCA & EPD Consultant

Verification based on report: Validation of CO₂ calculation of 9 categories of Kompan product line, version 1.0, prepared by: Bureau Veritas HSE, Denmark: Julie M. V. Larsen.

Publication date: 30. October 2023

By Bureau Veritas HSE
www.bureauveritas.dk
+45 7731 1000

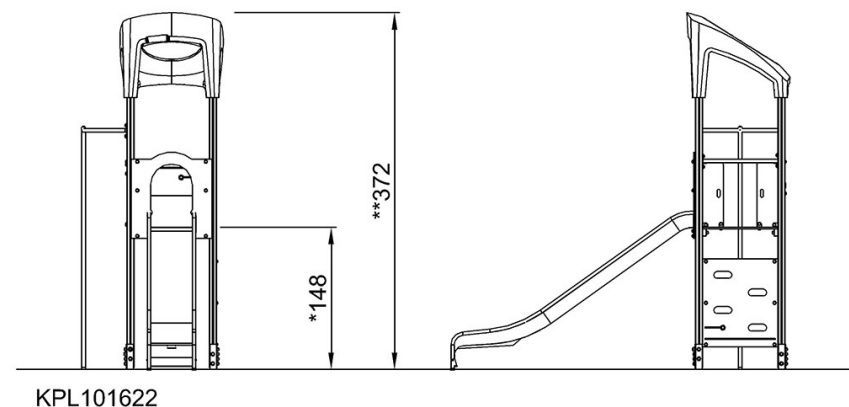
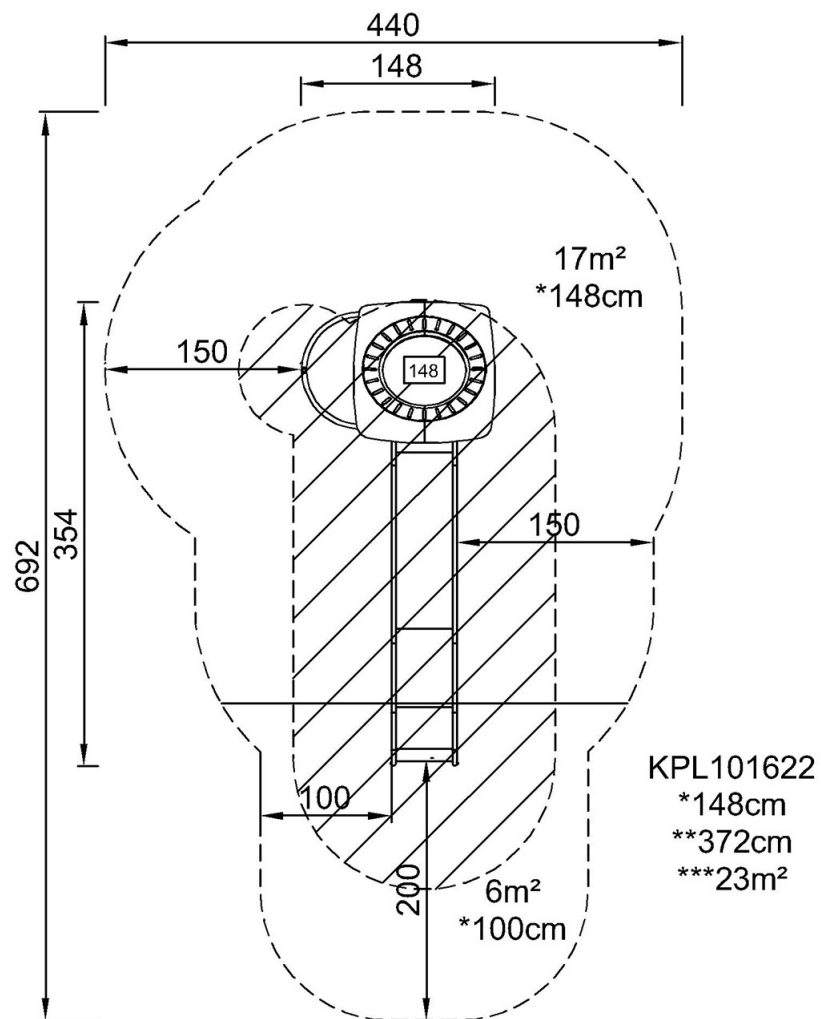


Torre da Gioco con Muro di Arrampicata

KPL1016

Altezza di caduta massima | Altezza totale | Superficie di sicurezza

Altezza di caduta massima | Altezza totale



[Fai clic per visualizzare il rapporto VISTA SUPERIORE](#)

[Fai clic per visualizzare il rapporto VISTA LATERALE](#)