

Traktor se skluzavkou

PCM51021

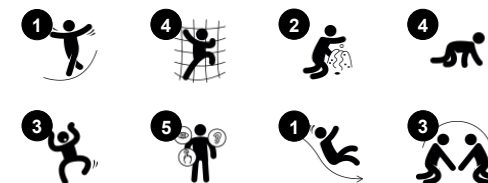
KOMPANI
Let's play



Položka č. PCM51021-0903

Obecné informace o produktu

Rozměry DxŠxV	549x297x293 cm
Věková skupina	2+
Kapacita (uživatelé)	18
Možnosti barev	



Traktor je přitažlivým lákadlem pro dramatické a fyzické hry pro mladší děti. Bohatá paleta aktivit spojená se šplháním, lezením a skluzáváním přitahuje a zajišťuje fyzickou aktivitu, která trénuje důležité motorické dovednosti a hlavní svaly. Řadící páka, volant a boční zrcátka nacházející se na platformě přispívají k pocitu řízení neuvěřitelně velkého

traktoru. Na úrovni terénu se nachází mnoho různých výstupů nahoru a lezení skrz otvory pod plošinu, což zajišťuje dostatečné povzbuzení ke šplhání a plazení. Tímto se trénuje koordinace, která buduje sebevědomí těla a nakonec stimuluje krosmodální vnímání, což přispívá k podpoře například čtenářských dovedností. Dramatická hra je oblíbeným

typem hry pro mladší děti. Kromě budování porozumění světu, dramatická hra také intenzivně trénuje jazykové a komunikační dovednosti. V případě traktoru si děti budou hrát a vytvářet příběhy na témata o zemědělství, řízení a stavění.



Traktor se skluzavkou

PCM51021

KOMPANI
Let's play



Řadící páka

Sociálně-emocionální: cooperation, turn-taking, sharing. **Kognitivní:** suggests a theme and supports dramatic play, which stimulates languages skills.



Zpětné zrcátko

Kognitivní: understanding of individuality and self expression. Stimulates dramatic play and thus language and communication development.



Otočné kolo

Kognitivní: the manipulative item stimulates cause and effect understanding.



Skluzavka

Fyzické: sliding develops spatial awareness and a sense of balance. Furthermore, the core muscles are trained when sitting upright going down. **Sociálně-emocionální:** empathy stimulated by turn-taking. **Kognitivní:** young children develop their understanding of space, speed and distances when sliding down quickly.



Trubkový žebřík

Fyzické: cross coordination and eye-hand coordination are supported when children climb the ladder. The climbing also supports leg and arm muscles. **Sociálně-emocionální:** learning about turn taking and cooperation.



Prolézací otvor

Fyzické: the hole allows for climbing and crawling through, developing cross coordination, proprioception and spatial awareness. **Sociálně-emocionální:** cooperation and turn-taking when passing one another. **Kognitivní:** understanding space, shape and measures when seeing if the body can fit through the hole.



Horolezecká stěna

Fyzické: supports cross coordination and leg, arm and hand strength. **Sociálně-emocionální:** the inclination makes climbing feel secure, especially for younger children.

Traktor se skluzavkou

PCM51021



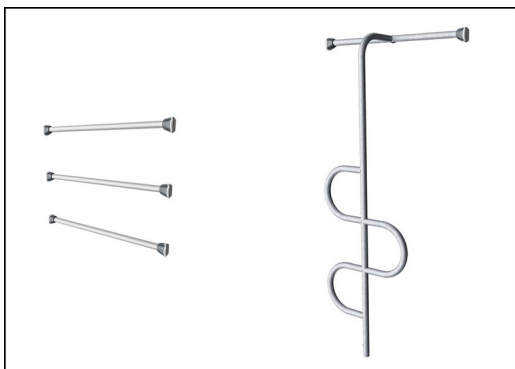
Panely z 19mm EcoCore™. EcoCore™ je vysoce odolný materiál šetrný k životnímu prostředí, který je nejen po použití recyklovatelný, ale také se skládá z více než 95% z recyklovaného spotřebního materiálu z potravinových obalů.



Hlavní sloupy s pozinkovanou ocelovou patkou jsou uvnitř i vně předem galvanizovány práškovou barvou.



Všechny plošiny jsou podporovány unikátně navrženými nízkouhlíkovými hliníkovými profily s více možnostmi uchycení. Šedě zbarvené lisované plošiny jsou vyrobeny ze 75 % z PP materiálu z post-spotřebitelského odpadu s protiskluzovým vzorem a texturou povrchu.



Ocelové povrchy jsou žárově zinkovány uvnitř i vně bez obsahu olova. Galvanizace má vynikající vnější odolnost proti korozi ve vnějším prostředí a vyžaduje nízkou údržbu.



Skaluzavky jsou k dispozici v lisovaném PE z 33 % tvořeného post-spotřebními materiály v různých barvách nebo v nerezové oceli AISI304 o tloušťce 2 mm.



Převodovka je vyrobena z PP. PP má dobrou odolnost proti opotřebení a nárazům.

Položka č. PCM51021-0903

Informace o instalaci

Maximální výška pádu	118 cm
Bezpečnostní povrchová plocha	37,1 m ²
Celková doba instalace	28,9
Objem výkopu	1,04 m ³
Objem betonu	0,05 m ³
Hloubka základu (standard)	90 cm
Hmotnost dodávky	915 kg
Možnosti ukotvení	V zemi ✓ Na povrchu ✓

Informace o záruce

EcoCore HDPE	Celoživotní
Duté části z PE	10 let
Sloupek	10 let
PP Plošiny	10 let
Zaručené náhradní díly	10 let



Data o Udržitelnosti

PCM51021



Výrobní cyklus A1-A3	Celkové emise CO ₂	CO ₂ e na kg	Recyklované materiály
	kg CO ₂ e	kg CO ₂ e/kg	%
PCM51021-0903	1.439,51	2,20	63,16

Celkovým rámcem uplatňovaným pro tyto faktory je Environmentální prohlášení o produktu (EPD), které kvantifikuje „environmentální informace o životním cyklu produktu a umožňuje srovnání mezi produkty, které plní stejnou funkci“ (ISO, 2006). Řídí se vnitřním uspořádáním a uplatňuje přístup k posuzování životního cyklu po celou fázi produktu od suroviny až po dokončení výroby (A1-A3).

Kompan A/S

C.F. Tietgens Boulevard 32C
DK-5220 Odense SØ
Denmark



Verification of CO₂ calculation of: Play systems



Data version no. 2023-10-05

The CO₂ calculation and data are in compliance with the principles of a carbon footprint impact according to the GHG protocol (Greenhouse Gas Protocol), Scope 3, cradle to gate related to all individual components in the product category: "Play systems" represented by item no.: PCM200321-0950.

(Scope 3 emissions include emission sources in the upstream and downstream value chain).

Date: 30. October 2023 | Valid until: 30. October 2025

Verified by:

Julie Marie Vejsgaard Larsen, LCA & EPD Consultant

Verification based on report: Validation of CO₂ calculation of 9 categories of Kompan product line, version 1.0, prepared by: Bureau Veritas HSE, Denmark: Julie M. V. Larsen.

Publication date: 30. October 2023

By Bureau Veritas HSE
www.bureauveritas.dk
+45 7731 1000



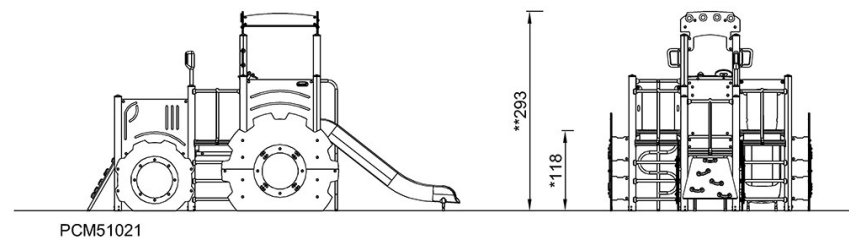
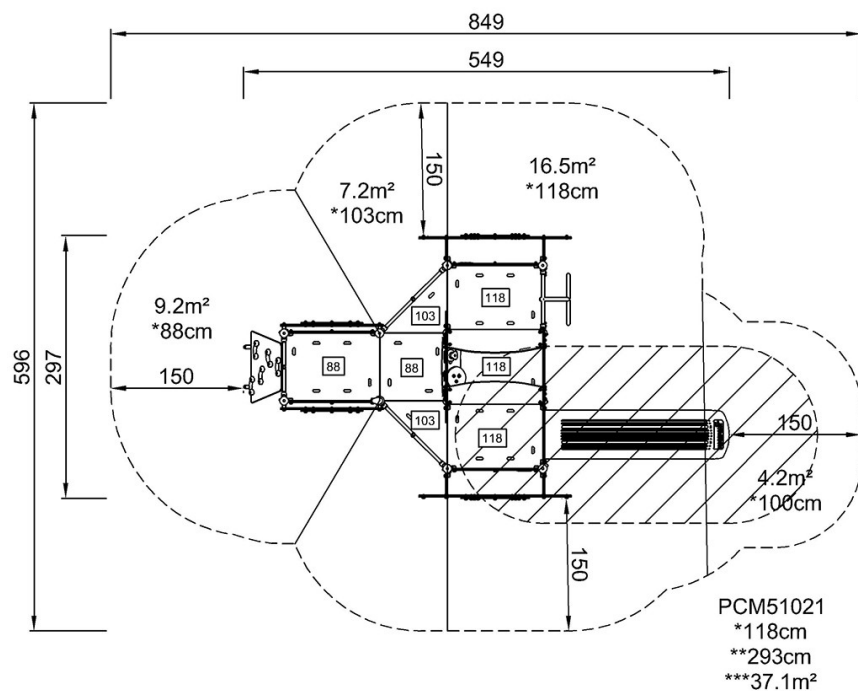
Traktor se skluzavkou

PCM51021

KOMPANI
Let's play

* Maximální výška pádu | ** Celková výška | *** Bezpečnostní povrchová plocha

* Maximální výška pádu | ** Celková výška



[Kliknutím zobrazíte poměr zobrazení POHLED SHORA](#)

[Kliknutím zobrazíte poměr stran BOČNÍ POHLED](#)