

# Jumper rond, diamètre 112cm

JUM102

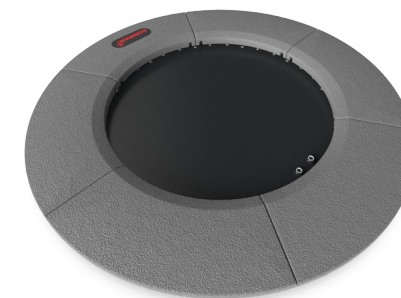
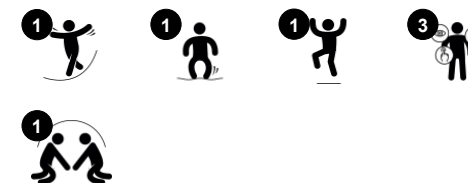
**KOMPAN**  
Let's play



Référence JUM10201-0301

## Informations générales

Dimensions LxPxH	180x180x3 cm
Age minimum	4+
Capacité idéale (utilisateurs)	1
Options de couleurs	●



Rebondir sur le saut d'obstacles est l'une des activités les plus populaires du terrain de jeu. Les enfants seront très attirés par la réponse immédiate du sauteur à leurs mouvements et sauteront à plusieurs reprises. La petite mesure du Jumper le rend parfait pour un terrain de jeu, reliant les activités lorsqu'il est mis ensemble dans des chemins. Le saut est

une activité fantastique pour les habiletés motrices telles que l'équilibre, la proprioception et le rythme. En sautant de haut en bas, tous les grands groupes musculaires sont entraînés. Le saut sur et en dehors du cavalier renforce en outre la densité osseuse. La densité osseuse est principalement construite au cours de la petite enfance, donc pour construire des

os solides pour la vie, les enfants devraient faire autant d'activités que possible. Il y a peu de façons plus amusantes que le Jumper rond pour s'amuser et se développer.

# Jumper rond, diamètre 112cm

JUM102



## Plancher rebondissant

**Physique:** entraîne la motricité ABC : agilité, balance et coordination,. Développe ainsi la proprioception, le rythme et la densité osseuse lors des sauts et des descentes.

**Socio-émotionnel:** aide à maîtriser sa patience en attendant son tour et la coopération pour descendre l'un après l'autre.



## Bordure en caoutchouc robuste

**Socio-émotionnel:** incite à patienter son tour, à respecter les règles, à observer et à coopérer.

# Jumper rond, diamètre 112cm

JUM102



Les membranes rebondissantes sont constituées d'une bande transporteuse EP éthylène-propylène de 6,0 mm d'épaisseur avec une carcasse en tissu polyester polyamide. Les fixations à ressort sont renforcées avec des bagues en acier et des rondelles des deux côtés. La membrane est résistante à l'ozone et équipée de 8 trous d'évacuation d'eau placés au centre.



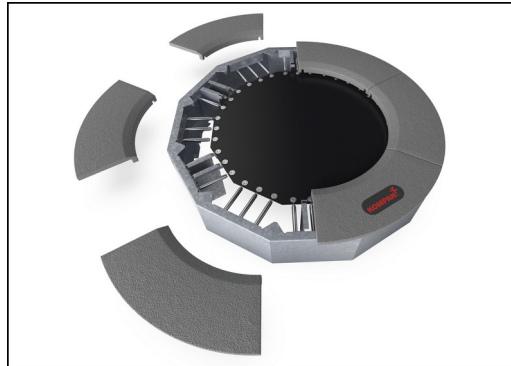
Les 36 ressorts sont en acier inoxydable pour assurer une durabilité et une excellente résistance à la corrosion. Le fil d'acier a une épaisseur de 3,2 mm et les cinq derniers enroulements sont en forme de cône pour assurer une longue durée de vie du trampoline.



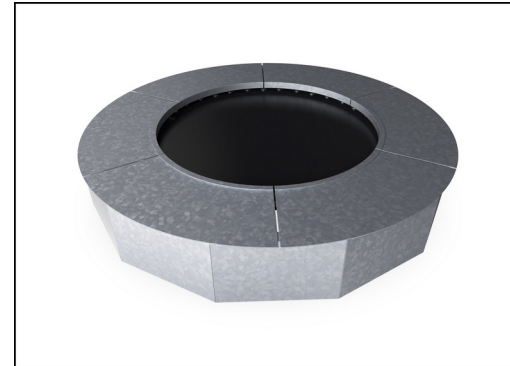
Les dalles sont moulées en caoutchouc recyclé granulé gris (SBR / NR), et le logo KOMPAN est en EPDM Ethylène Propylène Diène Monomère. À l'intérieur de chacune des tuiles en caoutchouc se trouve une plaque d'acier galvanisé à chaud de 3 mm.



Tous les composants en acier sont fabriqués en acier au carbone S235 d'une épaisseur de 3 mm. Les panneaux latéraux, les murs de support pour le cadre supérieur, les plaques pliées avec SBR et les plaques plates pour le surfacage in situ sont galvanisés à chaud.



En tant que caractéristique unique, les carreaux SBR peuvent être retirés pour le nettoyage et l'entretien. En desserrant six vis, la tuile SBR peut être soulevée pour ouvrir et accéder aux ressorts (voir les instructions sur KOMPAN Master).



Si des couleurs personnalisées du revêtement sont demandées, tous les trampoline peuvent être commandés avec des plaques d'acier adaptées au revêtement in situ dans la couleur préférée. Pour les installations in situ, il n'y a pas d'option d'ouverture de service.

Référence JUM10201-0301

## Installation

Hauteur de Chute Max.	100 cm
Zone de sécurité	13,4 m <sup>2</sup>
Temps total d'installation	2,8
Volume d'excavation	1,08 m <sup>3</sup>
Volume de béton	0,08 m <sup>3</sup>
Profondeur ancrage	60 cm
Poids d'expédition	299 kg
Options d'ancrage	A enterrer <input checked="" type="checkbox"/>

## Garantie

Acier galvanisé	Garanti à vie
Ressorts de trampoline	2 ans
Tapis de rebond	2 ans
Revêtement caoutchouc (SBR)	2 ans
Dispo pièces après arrêt fab.	10 ans



# Sustainability Data

JUM102



Cradle to Gate A1-A3	Total CO <sub>2</sub> emission	CO <sub>2</sub> e/kg	Matériaux recyclés
	kg CO <sub>2</sub> e	kg CO <sub>2</sub> e/kg	%
<b>JUM10201-0301</b>	379,62	2,02	60,81

Le cadre général appliqué est la Déclaration Environnementale Produit (DEP), qui quantifie « les informations environnementales sur le cycle de vie d'un produit et permet des comparaisons entre produits remplissant la même fonction » (ISO, 2006). Cela suit la structure et applique une approche d'évaluation du cycle de vie à l'ensemble de l'étape du produit, de la matière première à la fabrication (A1-A3))

**Kompan A/S**  
C.F. Tietgens Boulevard 32C  
DK-5220 Odense SØ  
Denmark



## Verification of CO<sub>2</sub> calculation of: Freestanding play equipment



Data version no. 2023-10-05

The CO<sub>2</sub> calculation and data are in compliance with the principles of a carbon footprint impact according to the GHG protocol (Greenhouse Gas Protocol), Scope 3, cradle to gate related to all individual components in the product category: "Freestanding play equipment" represented by item no.: GXY916012-3417.

(Scope 3 emissions include emission sources in the upstream and downstream value chain).

**Date: 30. October 2023 | Valid until: 30. October 2025**

**Verified by:**

Julie Marie Vejsgaard Larsen, LCA & EPD Consultant

Verification based on report: Validation of CO<sub>2</sub> calculation of 9 categories of Kompan product line, version 1.0, prepared by: Bureau Veritas HSE, Denmark: Julie M. V. Larsen.

**Publication date: 30. October 2023**

**By Bureau Veritas HSE**  
www.bureauveritas.dk  
+45 7731 1000

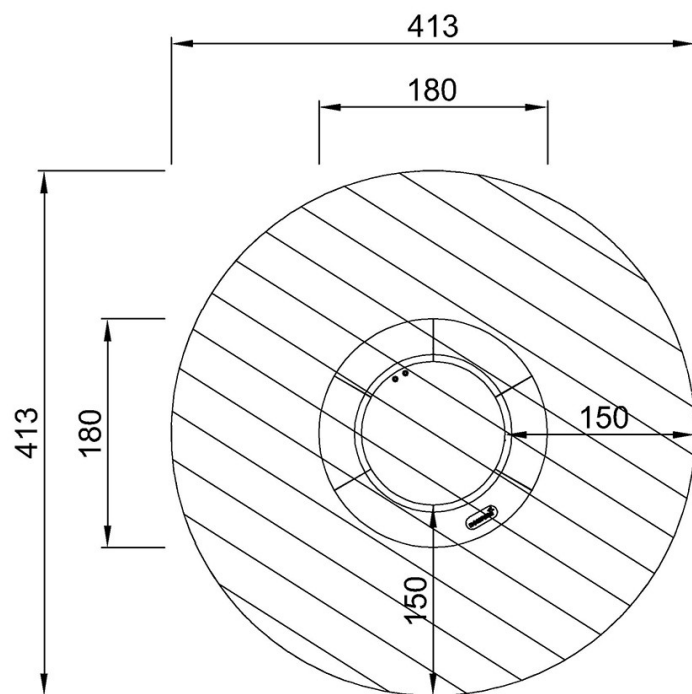


# Jumper rond, diamètre 112cm

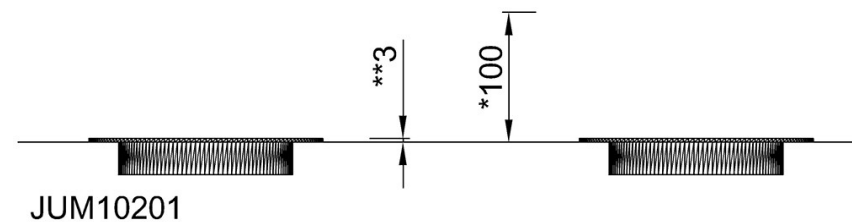
JUM102

\* Hauteur de chute maximale | \*\* Hauteur totale | \*\*\* Zone de sécurité

\* Hauteur de chute maximale | \*\* Hauteur totale



JUM10201  
\*100cm  
\*\*3cm  
\*\*\*13.4m<sup>2</sup>



[Cliquez pour voir le rapport VUE DE DESSUS](#)

[Cliquez pour voir le rapport VUE LATÉRALE](#)