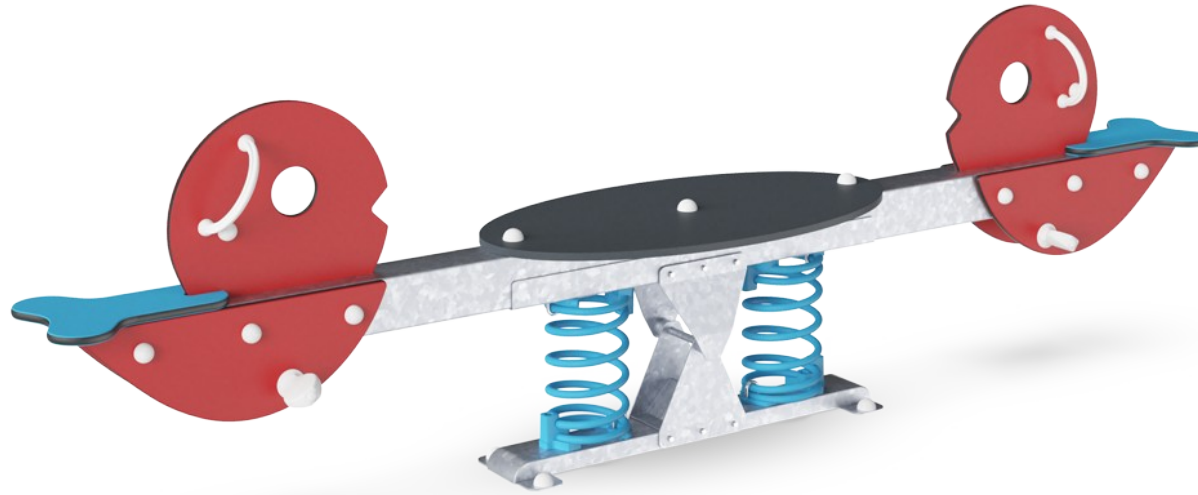


Albatrossi

M143

KOMPAN
Let's play



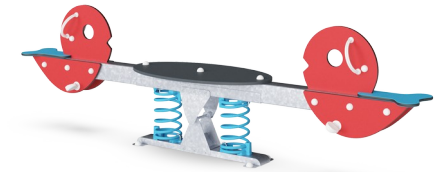
Tuotenumero M14374-01P

Tuotetiedot

Mitat PxLxK	55x310x92 cm
Ikäryhmä	3+
Leikkikapasiteetti	4
Väri vaihtoehdot	



KOMPANin klassisen keinulautavalikoiman uutuudessa on jäykkä jousitus – lapsi voi turvallisesti keinua yksinkin tai yhdessä kavereiden kanssa. Keskellä olevalle tasanteelle mahtuu lisää lapsia osallistumaan leikkiin.



Albatrossi

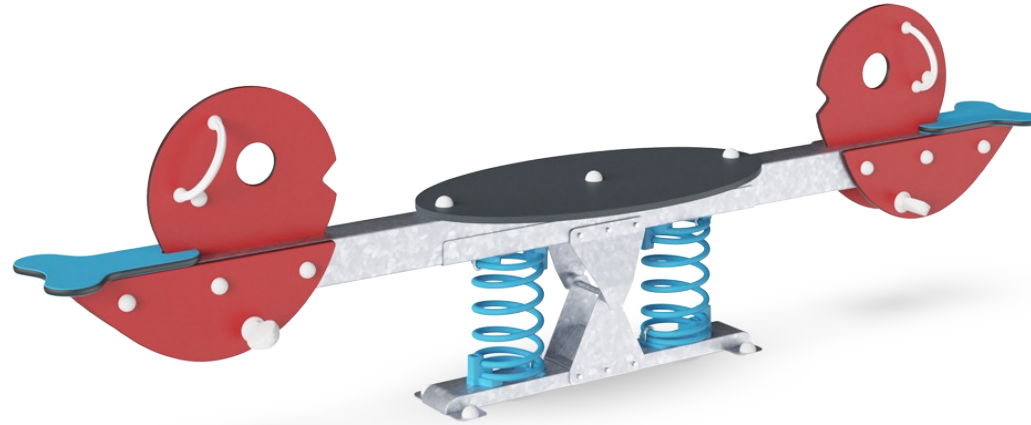
M143

KOMPANI
Let's play



Kädensija

Fyysinen: mahdollisuus pitää kiinni useammasta kohtaa kädensijasta takaa hyvän otteen, joka on välttämätöntä voimakkaalle keinumiselle. Tämä kehittää käden ja käsivarren lihaksia.



Keskilevy

Fyysinen: tukee ketteryyttä, tasapainoa ja koordinaatiota kun päällä seistään, käyttäen jalkojen- ja ydinlihaksia. Hyppiminen kehittää luuntiheyttä. Voi myös istua. **Sosiaalis-emotionaalinen:** yhdessä keinuminen kehittää ryhmätyöskentely- ja yhteistyötaitoja.



Yhdessä keinuminen

Sosiaalis-emotionaalinen: yhdessä keinuminen tukee yhteistyötaitoja. Toisten huomioonottaminen keinuessa.



Jousikeinu

Fyysinen: liikkeisiin reagointi lisää tilatietoisuutta ja tasapainotunnetta. Nämä ovat perustavanlaatuisia motorisia taitoja, jotka auttavat lapsen kykyä istua paikallaan tuolilla, mikä vaatii hyvää tasapainoa. **Kognitiivinen:** kehittää syyn ja seurauksen ymmärtämistä: kun liikutan kehoani, keinu reagoi liikkeellä.



Jalkatuki

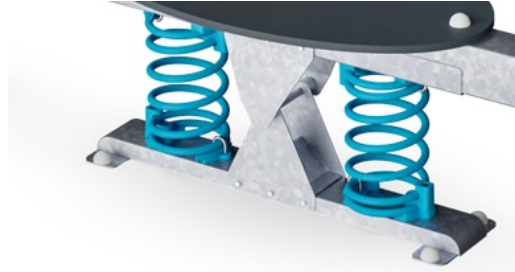
Fyysinen: hyvä jalkatuki tukee intensiivistä keinumista. Keinuminen stimuloi tasapainoista ja tilantunnetta, jotka ovat välttämättömiä maailman turvallisessa hallinnassa. Voimakas keinuminen kehittää myös koordinaatiota ja lihasvoimaa.

Albatrossi

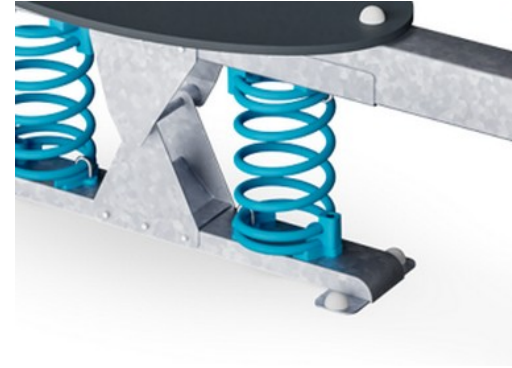
M143



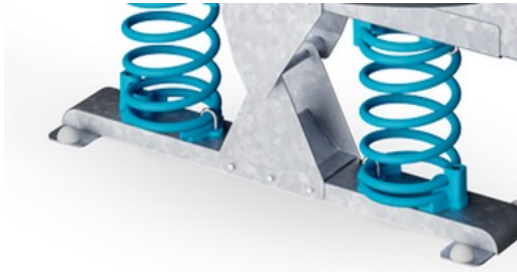
19 mm:n EcoCore™ -paneelit. EcoCore™ on erittäin kestävä, ympäristöystävällinen materiaali, joka ei ole ainoastaan kierrätettävissä käytön jälkeen, vaan se koostuu myös ytimestä, joka on valmistettu 100% kierrätetystä elintarvikepakkausjätteestä.



KOMPANin jouset on valmistettu korkealaatuisesta jousiteräksestä EN10270-standardin mukaisesti. Jouset puhdistetaan fosfatoimalla ennen niiden maalaamista epoksipohjamaalilla ja pintakäsittelyä polyesterijauhemaalilla. Jousissa on ainutlaatuinen puristumiselta suojaava kiinnitys turvallisuuden ja pitkän käyttöiän varmistamiseksi.



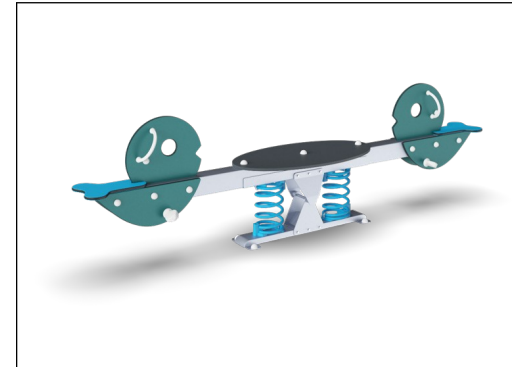
Jousissa on ainutlaatuinen puristumiselta suojaava kiinnitys turvallisuuden ja pitkän käyttöiän varmistamiseksi.



Terästukitolppien sisäpuoli on kuumasinkitty ja ulkopuoli on lyijytöntä sinkkiä. Sinkitys takaa erinomaisen korroosionkestävyyden ulkoympäristössä ja vähentää huollon tarvetta.



Taso ja istuimet on tehty 17,8 millimetrin paksuisesta HPL:stä, jonka kulutuksenkesto on erittäin hyvä ja jossa on KOMPANin ainutlaatuinen luistamaton pintarakenne.



KOMPAN GreenLine -versiot on suunniteltu äärimmäisen ympäristöystävällisistä materiaaleista, joilla on mahdollisimman pieni CO₂e -päästökerroin, kuten EcoCore™ -paneelit, jotka ovat +95% kierrätettyä valamerijätettä, jota on syntynyt kulutusjätteestä.

Tuotenumero M14374-01P

Asennustiedot

Putoamiskorkeus enintään	100 cm
Turva-alue	13,7 m ²
Asennusaika	4,4
Kaivanto	0,42 m ³
Betonivalu	0,00 m ³
Perustuksen syvyys (vakio)	42 cm
Lähteyksen paino	126 kg
Ankkurointivaihtoehdot	Syväper. ✓ Pinta-as. ✓

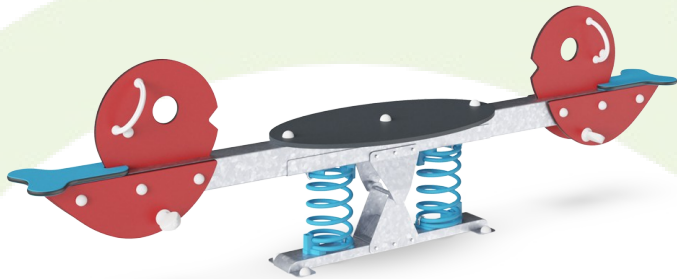
Takuutiedot

EcoCore HDPE	Elinikäinen
Sinkitty teräs	Elinikäinen
HPL-taso	15 vuotta
Takuuseen kuuluvat varaosat	10 vuotta
Jouset	5 vuotta



Kestävän kehityksen data

M143



Tuotevaihe A1–A3

Hiilidioksi
dipäästöt
yhteensä

kg CO₂e

Hiilidioksi
dipäästöt
kiloa
kohden

kg CO₂e/kg

Kierrätys
materiaalit

%

M14374-01P

268,18

2,21

44,80

Näihin tekijöihin sovellettavana yleiskehityksenä käytetään Environmental Product Declaration -ympäristötuoteselostetta (EPD), jossa määritetään "ympäristötiedot tuotteen elinkaaren ajalta ja joka mahdollistaa samaan tehtävään tarkoitettujen tuotteiden keskinäisen vertailun" (ISO, 2006). Tämä seuraa elinkaariarviointimenetelmän (Life Cycle Assessment, LCA) rakennetta ja soveltaa sitä koko tuotevaiheeseen raaka-aineen hankinnasta tuotteen valmistukseen (A1–A3).

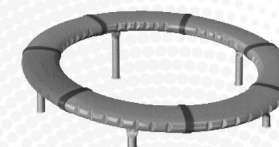
Kompan A/S

C.F. Tietgens Boulevard 32C
DK-5220 Odense SØ
Denmark

Validation of CO₂
calculation method
BUREAU VERITAS
HSE Denmark A/S



Verification of CO₂ calculation of: Freestanding play equipment



Data version no. 2023-10-05

The CO₂ calculation and data are in compliance with the principles of a carbon footprint impact according to the GHG protocol (Greenhouse Gas Protocol), Scope 3, cradle to gate related to all individual components in the product category: "Freestanding play equipment" represented by item no.: GXY916012-3417.

(Scope 3 emissions include emission sources in the upstream and downstream value chain).

Date: 30. October 2023 | Valid until: 30. October 2025

Verified by:

Julie Marie Vejsgaard Larsen, LCA & EPD Consultant

Verification based on report: Validation of CO₂ calculation of 9 categories of Kompan product line, version 1.0, prepared by: Bureau Veritas HSE, Denmark: Julie M. V. Larsen.

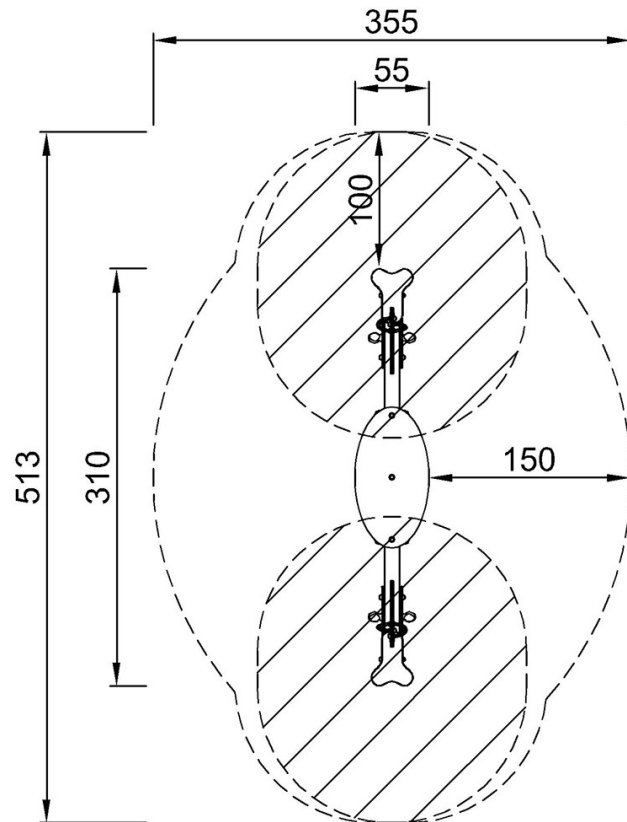
Publication date: 30. October 2023

By Bureau Veritas HSE
www.bureauveritas.dk
+45 7731 1000

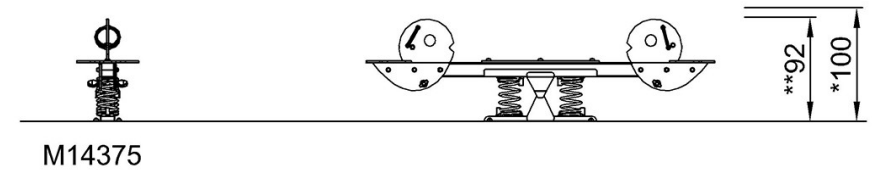


Putoamiskorkeus enint. | Kokonaiskorkeus | Turva-alue

Putoamiskorkeus enint. | Kokonaiskorkeus



M14375
*100cm
**92cm
***13.7m²



[Klikkaa nähdäksesi NÄKYMÄ YLHÄÄLTÄ](#)

[Klikkaa nähdäksesi NÄKYMÄ SIVULTA](#)