

Rocky med solsejl

PCE111221

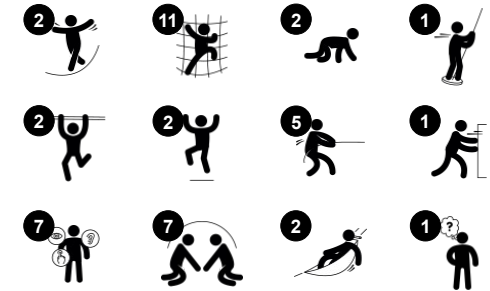
KOMPAN
Let's play



Varenr. PCE111221-0901

Generel produktinformation

Dimensioner LxBxH	556x411x480 cm
Alder	6+
Antal brugere	12
Farvemuligheder	



Rocky er fantastisk og tiltrækker børn langvejs fra. Takket være det store udvalg af aktiviteter får det dem til at komme tilbage igen og igen. Rocky tilbyder rigeligt med klatring til et stort antal aktive børn. Tårnet er helt og aldeles leg, det udvendige er lige så klatrevenligt som det indvendige, hvilket muliggør leg både inde og ud og hele vejen rundt. Dette understøtter

klassiske skolegårdslege som Jorden-er-giftig. De varierede klatreredskaber som klatrevægge og den buede stige træner kropsof-fattelse og koordination på tværs af kroppen, hvilket er grundlæggende for f.eks. børns matematiske forståelse. Brandmandsstangen giver en spændende oplevelse ved at glide nedad. Ud over klatring er der rigeligt med muligheder for

en pause med vennerne på det gængende legelement som er et samlingssted for alle.

Rocky med solsejl

PCE111221



Snoet stige

Fysiske evner: krydskoordinering, rumlig bevidsthed og muskler i overkroppen trænes når man hænger i armene. Dette er især vigtigt i dag med meget stillesiddende livsstile blandt børn. **Social-emotionelle evner:** samarbejde og tage skift. **Kognitive evner:** det kræver logisk tænkning at klatre ad stigen.



Klatrerør

Fysiske evner: understøtter krydsordination, rumlig bevidsthed og muskelstyrke. **Social-emotionelle evner:** her er plads til socialt samvær når man sidder.



Klatrerstang

Fysiske evner: udvikler børns krydsordination, øje-hånd-koordination og muskelstyrke, når de klatrer op og ned. **Social-emotionelle evner:** understøtter selvregulering og tage skift, som er vigtige livsfærdigheder.



Støttende håndgreb

Fysiske evner: håndgrebene giver støtte til de mindre selvsikre klatrere. Træk sig selv op styrker overkropsmuskler. **Social-emotionelle evner:** understøtter leg for alle, som de giver mulighed for at børn med forskellige fysiske evner kan være med.



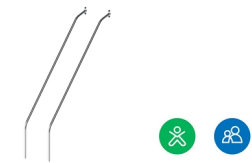
Klatrevæg

Fysiske evner: her udvikles krydsordination og proprioception, samt store muskelgrupper styrkes. **Social-emotionelle evner:** tosidet klatring opmuntrer til social interaktion og tage skift.



Legeskal

Fysiske evner: de svajende bevægelser træner balancen som er vigtig for at kunne sidde stille på en stol. **Social-emotionelle evner:** her kan man mødes og tage en pause. Børn lærer at skiftes hvilket er vigtigt for at kunne undgå konflikter.

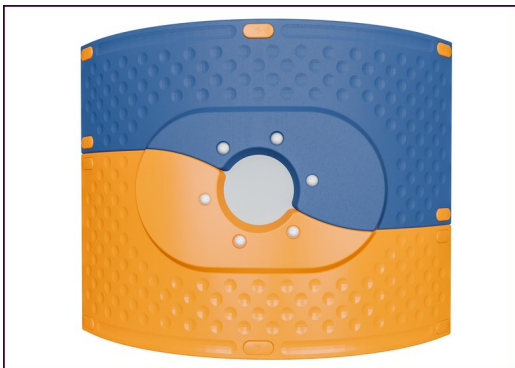


Rutsjegelændere

Fysiske evner: her understøttes koordination når man glider ned såvel som arm- og coremuskler. Når man lander styrkes knogletætheden som især udvikles i den tidlige barndom. **Social-emotionelle evner:** børnene lærer at skiftes og tage risici.

Rocky med solsejl

PCE111221



De buede ELEMENTS-elementer er støbt af UV-stabiliseret, genanvendeligt PE med 33 % genanvendte forbrugeraffald, såsom fødevareremballage. Med flere muligheder for indbyggede legefunktioner, der også sikrer en stærk panelløsning. Lige paneler er fremstillet af 19 mm HDPE EcoCore™ fra KOMPAN, som er et meget holdbart og genanvendeligt materiale fremstillet af +95 % PCM.



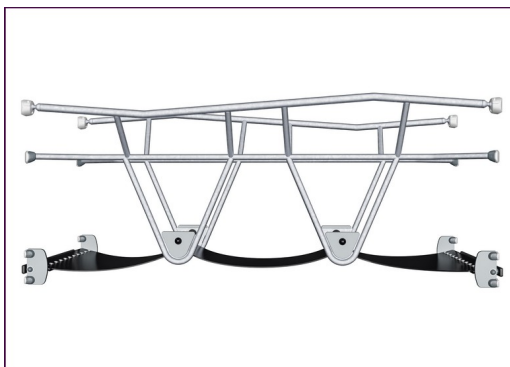
De viste klatreelementer er støbt af 33 % genanvendte forbrugeraffald, såsom fødevareremballage, i ét stykke med en vægtykkelse på mindst 5 mm. Klatreelementerne er lavet af genanvendeligt PE, som har en høj slagfasthed over et bredt temperaturspænd, hvilket sikrer vandalmodstand alle steder.



Sejl af kommercielt 95 PE med høj densitet strikket specielt til solskygge strukturer. Sejlene behandles med UV-stabilisatorer for at sikre en lang levetid. Sejlene understøttes af en varmgalvaniseret stålramme og strammes af rustfrie stålanordninger.



Stolperne er lavet af for-galvaniseret stål i høj kvalitet med pulverlakeret overflade. Stolpetoppe er lukket med hætter af UV-stabiliseret nylon (PA6). De støbte grå platforme er lavet af 75 % PP-materiale bestående af forbrugeraffald, som udtjente fiskenet, med et skridsikkert mønster og overflade. Alle platforme er understøttet af unikt designede aluminiumsprofiler med lavt kulstofindhold og flere fastgørelsesmuligheder.



ELEMENTS gummimembraner er transportbånd lavet af lag af gummi blandet af naturgummi og SBR gummi og indlejret med lag af armering lavet af vævet PE og PA. Tykkelsen på 8mm sikrer høj holdbarhed i ethvert miljø.



ELEMENTS-reb har seks ståltråde og en kerne af ståltråd. Hver streng er tæt omviklet med PES-garn, som er fremstillet af +95 % genanvendte forbrugeraffald, såsom fødevareremballage. Garnet smeltes derefter på hver enkelt tråd, hvilket gør rebene meget slidstærke og hærværksresistente.

Varenr. PCE111221-0901

Installationsinformation

Maks. faldhøjde	220 cm
Faldområde	38,0 m ²
Installationstid (timer)	16,5
Udgravningsmængde	1,14 m ³
Betonmængde	0,34 m ³
Forankringsdybde	85 cm
Fragtvægt	566 kg
Forankringsmuligheder	Overflade ✓ I jorden ✓

Garanti

EcoCore HDPE	Livstid
Stolpe	10 år
PP-dæk	10 år
Reb & net	10 år
Garanterede reservedele	10 år



Bæredygtighedsdata

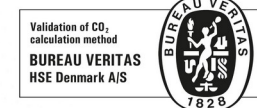
PCE111221



Vugge-til-port A1-A3	Total CO ₂ udledning	CO ₂ e/kg	Genanvendte materialer
	kg CO ₂ e	kg CO ₂ e/kg	%
PCE111221-0901	1.304,29	3,05	47,69

Den overordnede ramme for disse faktorer er Environmental Product Declaration (EPD), som kvantificerer "miljøoplysninger om et produkts livscyklus og muliggør sammenligninger mellem produkter, der opfylder samme funktion" (ISO, 2006). Dette følger strukturen og anvender en livscyklusvurderingstilgang til hele produktfasen fra råvarer til fremstilling (A1-A3))

Kompan A/S
C.F. Tietgens Boulevard 32C
DK-5220 Odense SØ
Denmark



Verification of CO₂ calculation of: Play systems



Data version no. 2023-10-05

The CO₂ calculation and data are in compliance with the principles of a carbon footprint impact according to the GHG protocol (Greenhouse Gas Protocol), Scope 3, cradle to gate related to all individual components in the product category: "Play systems" represented by item no.: PCM200321-0950.

(Scope 3 emissions include emission sources in the upstream and downstream value chain).

Date: 30. October 2023 | Valid until: 30. October 2025

Verified by:

Julie Marie Vejsgaard Larsen, LCA & EPD Consultant

Verification based on report: Validation of CO₂ calculation of 9 categories of Kompan product line, version 1.0, prepared by: Bureau Veritas HSE, Denmark: Julie M. V. Larsen.

Publication date: 30. October 2023

By Bureau Veritas HSE
www.bureauveritas.dk
+45 7731 1000

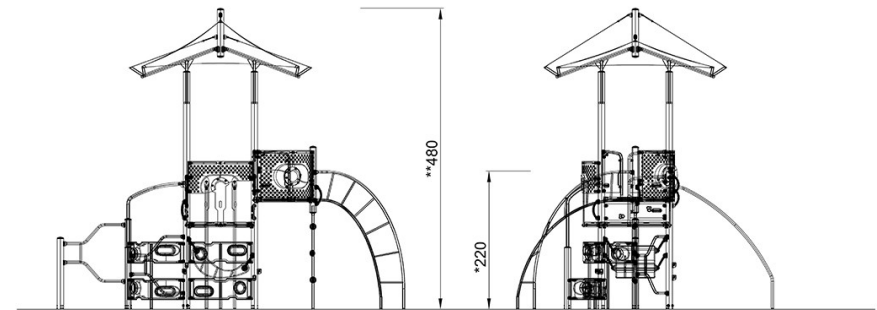
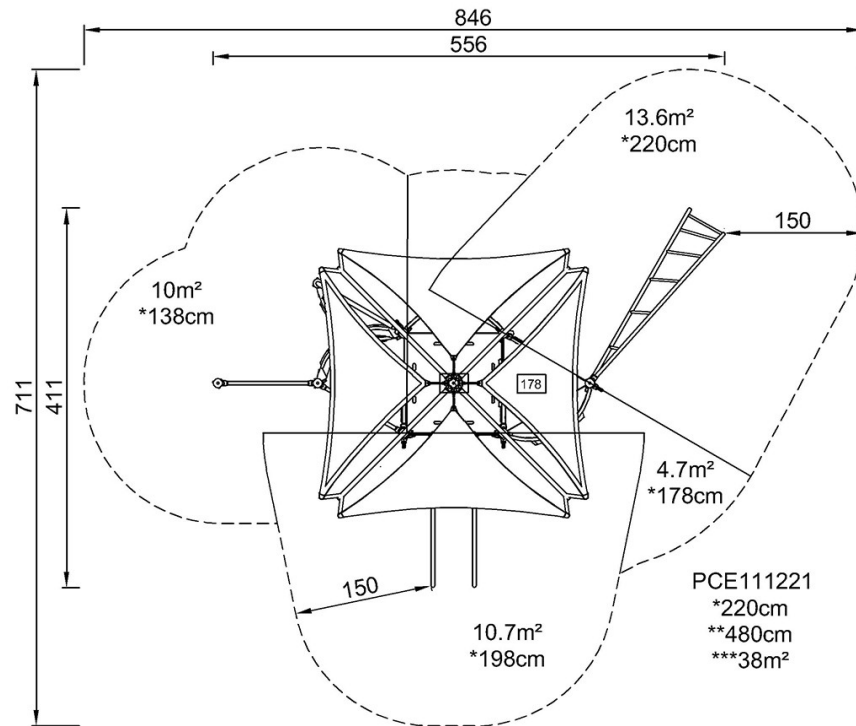


Rocky med solsejl

PCE111221

* Maks. faldhøjde | ** Samlet højde | *** Faldområde

* Maks. faldhøjde | ** Samlet højde



PCE111221

[Klik for at se FRA OVEN](#)

[Klik for at se FRA SIDEN](#)