

Piaskownica, 1m

NRO503

KOMPANI
Let's play



Pnie Robinia mogą być używane do projektowania piaskownic w różnych rozmiarach i kształtach lub jako obrzeża do wykańczania powierzchni. Na życzenie produkt jest dostępny jako drewno robinii z certyfikatem FSC® (FSC® C004450). Piasek jest zachęcający, dzięki połączeniu stałego i płynnego charakteru. To zatrąca dzieci w

zabawie na długi czas. Piasek zachęca do angażującej zabawy. Zmienny charakter piasku od suchego do mokrego fascynuje dzieci. Dodatkowo ćwiczy zmysł dotyku i zdolności motoryczne. Piaskownica 8 uczy zrozumienia materialnego charakteru i zjawisk natury: że piasek na słońcu jest gorący, że piasek w deszczu daje się kształtować. Piasek na słońcu

jest suchy i lekki, a mokry piasek jest zimny i ciężki. Są to ważne zrozumienia, które przyczyniają się do rozwoju umiejętności życiowych dziecka, które pomagają dziecku zrozumieć otaczający go świat. Tak więc zabawa w piasku wspomaga zmysł motoryki i zdolności poznawcze dziecka oraz zwiększa zrozumienie świata.



Dane mogą się zmienić bez powiadomienia.

Nr produktu NRO503-0001	
Ogólne Informacje o Produkcie	
Wymiary DxSzxW	115x15x27 cm
Grupa wiekowa	1+
Max. Ilość Osób	
Dostępne kolory	

Piaskownica, 1m

NRO503



Równoważnia

Fizyczne: trenuje poczucie równowagi, fundamentalne dla wszystkich innych umiejętności motorycznych, które umożliwiają pewne i bezpieczne poruszanie się po świecie. **Społeczno-Emocjonalne:** umiejętności wykonywania zwrotów i negocjacji podczas mijania się na belce. Miejsce na odpoczynek na siedząco.



Piaskownica, 1m

NRO503



Wszystkie produkty linii Organiczna Robinia od KOMPAN wykonane są z drewna Robinia pochodzącego ze zrównoważonych europejskich źródeł. Na życzenie produkty z drewna Robinia mogą być dostarczone ze certyfikacją FSC®(FSC® C004450).



Drewno Robinia może być dostarczone jako naturalne drewno bez obróbki lub może być pomalowane transparentnym pigmentem, który pomaga zachować naturalny złoty kolor drewna.

Nr produktu NRO503-0001

Informacje Dotyczące Instalacji

Max. wysokość upadku	0 cm
Strefa bezpieczeństwa	0,0 m ²
Czas instalacji	1,5
Objętość wykopu	0,00 m ³
Objętość betonu	0,00 m ³
Głębokość podstawy (standardowa)	0 cm
Waga przesyłki	36 kg
Opcje kotwiczenia	Powierzchnia ✓

Informacje o Gwarancji

Drewno Robinia	15 lat
Części Zapasowe	10 lat



Dane Dotyczące Zrównoważonego Rozwoju

NRO503



Od wydobycia surowców do opuszczenia wytwórni A1–A3

Całkowita emisja CO₂

CO₂e na kg produktu

Materiały pochodzące z recyklingu

kg CO₂e

kg CO₂e/kg

%

NRO503-0001

4,31

0,15

0,58

Ogólne ramy stosowane dla tych czynników to Środowiskowa Deklaracja Produktu (EPD), która określa ilościowo "informacje środowiskowe dotyczące cyklu życia produktu i umożliwia porównywanie produktów spełniających tę samą funkcję" (ISO, 2006). W niniejszym dokumencie przyjęto strukturę i zastosowano podejście oceny cyklu życia w odniesieniu do całego etapu produktu, od surowców po produkcję (A1-A3).

Kompan A/S

C.F. Tietgens Boulevard 32C
DK-5220 Odense SØ
Denmark



Verification of CO₂ calculation of: Nature play



Data version no. 2023-10-05

The CO₂ calculation and data are in compliance with the principles of a carbon footprint impact according to the GHG protocol (Greenhouse Gas Protocol), Scope 3, cradle to gate related to all individual components in the product category: "Nature play" represented by item no.: NRO409-0621.

(Scope 3 emissions include emission sources in the upstream and downstream value chain).

Date: 30. October 2023 | Valid until: 30. October 2025

Verified by:

Julie Marie Vejsgaard Larsen, LCA & EPD Consultant

Verification based on report: Validation of CO₂ calculation of 9 categories of Kompan product line, version 1.0, prepared by: Bureau Veritas HSE, Denmark: Julie M. V. Larsen.

Publication date: 30. October 2023

By Bureau Veritas HSE
www.bureauveritas.dk
+45 7731 1000

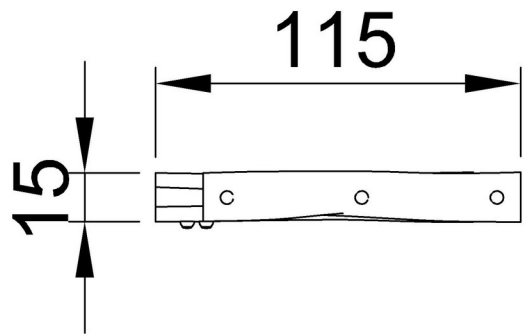


Piaskownica, 1m

NRO503

* Max Wys. Upadku | ** Wysokość | *** Strefa Bezpieczeństwa

* Max Wys. Upadku | ** Max Wysokość



NRO503

**27cm



NRO503

[Kliknij, aby zobaczyć RZUT Z GÓRY](#)

[Kliknij, aby zobaczyć RZUT BOCZNY](#)