

# Rama huśtawki dla 2 siedzisk h2,5

NRO922

**KOMPANI**  
Let's play



Huśtawki KOMPAN mogą być dostosowane do indywidualnych potrzeb i wymogów. Wszystkie huśtawki z A-ramą są dostępne o wysokości 2,0m i 2,5m ze słupkami z impregnowanego drewna sosnowego, twardego drewna, lub ocynkowanej ogniowo stali. Oferujemy siedziska standardowe, kubelkowe, dziecięce, lub ptasie gniazda o średnicy  $\varnothing$ 100cm lub

120cm. Łańcuchy siedzisk są dostępne z ocynkowanej ogniowo stali lub nierdzewnej stali i na życzenie z antypoślizgowym zawieszaniem. System modułowy huśtawek pozwala na łączenie 2,3,4 lub więcej stacji.

Nr produktu NRO922-0901	
<b>Ogólne Informacje o Produkcie</b>	
Wymiary DxSzxW	450x219x290 cm
Grupa wiekowa	2+
Max. Ilość Osób	-
Dostępne kolory	



# Rama huśtawki dla 2 siedzisk h2,5

NRO922

Nr produktu NRO922-0901

## Informacje Dotyczące Instalacji

Max. wysokość upadku	0 cm
Strefa bezpieczeństwa	0,0 m <sup>2</sup>
Czas instalacji	6,0
Objętość wykopu	1,19 m <sup>3</sup>
Objętość betonu	0,36 m <sup>3</sup>
Głębokość podstawy (standardowa)	88 cm
Waga przesyłki	410 kg
Opcje kotwiczenia	W ziemi ✓

## Informacje o Gwarancji

Drewno Robinia	15 lat
Części Zapasowe	10 lat
Zawieszenie Huśtawek	5 lat



# Dane Dotyczące Zrównoważonego Rozwoju

NRO922



**Od wydobycia surowców do opuszczenia wytwórni A1–A3**

**Całkowita emisja CO<sub>2</sub>**

**CO<sub>2</sub>e na kg produktu**

**Materiały pochodzące z recyklingu**

kg CO<sub>2</sub>e

kg CO<sub>2</sub>e/kg

%

**NRO922-0901**

57,06

0,19

1,09

Ogólne ramy stosowane dla tych czynników to Środowiskowa Deklaracja Produktu (EPD), która określa ilościowo "informacje środowiskowe dotyczące cyklu życia produktu i umożliwia porównywanie produktów spełniających tę samą funkcję" (ISO, 2006). W niniejszym dokumencie przyjęto strukturę i zastosowano podejście oceny cyklu życia w odniesieniu do całego etapu produktu, od surowców po produkcję (A1-A3).

## Kompan A/S

C.F. Tietgens Boulevard 32C  
DK-5220 Odense SØ  
Denmark



**Verification of CO<sub>2</sub> calculation of:  
Nature play**



Data version no. 2023-10-05

The CO<sub>2</sub> calculation and data are in compliance with the principles of a carbon footprint impact according to the GHG protocol (Greenhouse Gas Protocol), Scope 3, cradle to gate related to all individual components in the product category: "Nature play" represented by item no.: NRO409-0621.

(Scope 3 emissions include emission sources in the upstream and downstream value chain).

**Date: 30. October 2023 | Valid until: 30. October 2025**

**Verified by:**

Julie Marie Vejsgaard Larsen, LCA & EPD Consultant

Verification based on report: Validation of CO<sub>2</sub> calculation of 9 categories of Kompan product line, version 1.0, prepared by: Bureau Veritas HSE, Denmark: Julie M. V. Larsen.

**Publication date: 30. October 2023**

**By Bureau Veritas HSE**  
www.bureauveritas.dk  
+45 7731 1000



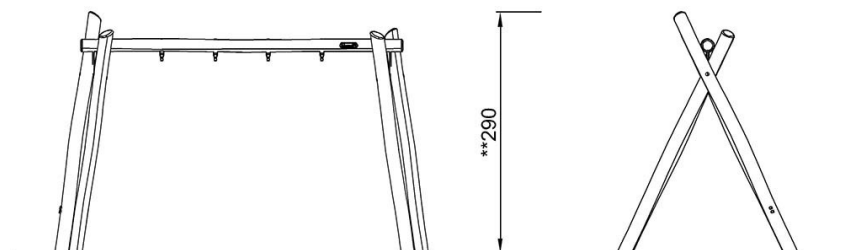
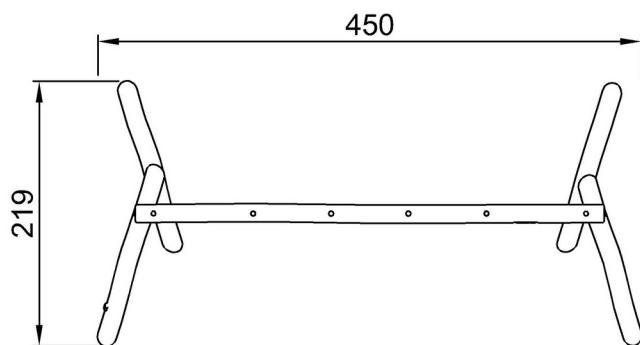
# Rama huśtawki dla 2 siedzisk h2,5

NRO922

**KOMPANI**  
Let's play

\* Max Wys. Upadku | \*\* Wysokość | \*\*\* Strefa Bezpieczeństwa

\* Max Wys. Upadku | \*\* Max Wysokość



NRO922

NRO922  
\*\*290cm

[Kliknij, aby zobaczyć RZUT Z GÓRY](#)

[Kliknij, aby zobaczyć RZUT BOCZNY](#)