

Spielturm mit Kletternetz

PCM101521

KOMPAN
Let's play



Produktnummer PCM101521-0651

Allgemeine Produktinformation

Maße L x B x H	298x303x306 cm
Empfohlenes Alter	2+
Kapazität (Nutzer)	11
Farbauswahl	



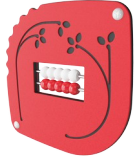
Der Spielturm mit Kletternetz ist sehr ansprechend für Kleinkinder. Hier werden sowohl die körperlichen als auch die sozial-emotionalen und kognitiven Fähigkeiten trainiert. Beim Klettern auf dem großen Netz werden die Muskeln und die Kreuzkoordination beansprucht, was wichtig ist, um die linke und rechte Gehirnhälfte zusammenarbeiten zu

lassen, z.B. beim Lesen. Die Rutsche ist ein spannendes Spielerlebnis, das zusätzlich den Gleichgewichtssinn schult, der für alle anderen motorischen Fähigkeiten grundlegend ist. Das Turn-Reck ist etwas, an dem Kinder mit wachsendem Vertrauen ihre Fähigkeiten entwickeln können. Es schult sowohl das räumliche Vorstellungsvermögen als auch die

Propriozeption.

Spielturm mit Kletternetz

PCM101521



Abakus

Kognitiv: unerstützt das Verständnis von mathematischen Zusammenhängen.



Rutsche

Physisch: rutschen fördert das räumliche Bewusstsein und den Gleichgewichtssinn. Ausserdem wird die Rumpfmuskulatur trainiert, wenn man aufrecht sitzt und hinunterrutscht. **Sozial-Emotional:** empathie wird durch Abwechseln entwickelt. **Kognitiv:** kleine Kinder entwickeln ihr Verständnis für Raum, Geschwindigkeit und Entfernungen, wenn sie schnell hinuntergleiten.



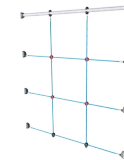
Rohrleiter

Physisch: beim Klettern auf der Leiter wird die Bein- und die Auge-Hand-Koordination der Kinder gefördert. Das Klettern stärkt auch die Bein- und Armmuskulatur. **Sozial-Emotional:** die Kinder lernen, wie man sich abwechselt und zusammenarbeitet.



Reck

Physisch: die Kinder verbessern ihr Gleichgewicht und stärken ihre Rumpfmuskulatur, wenn sie sich in den Knien baumeln lassen. Arm-, Bein- und Rumpfmuskeln werden trainiert, wenn die Kinder einen Überschlag machen. **Sozial-Emotional:** die Kinder können sich treffen, Kontakte knüpfen und sich beim Auf- und Abklettern abwechseln.



Kletternetz

Physisch: klettern trainiert Kreuz-koordination und Muskelkraft. Das Klettern und durch-die-Maschen-kriechen fördert Propriozeption und räumliches Bewusstsein. **Sozial-Emotional:** in den großen Maschen können mehrere Kinder sein.

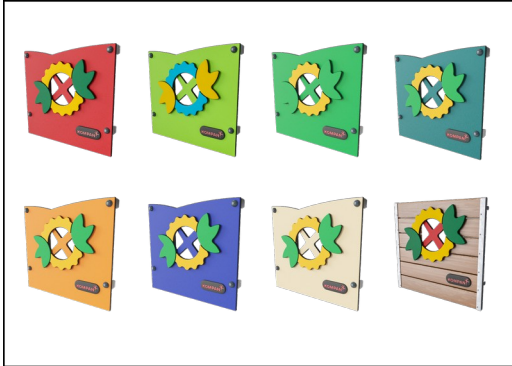


Stufenleiter

Physisch: die Kreuzkoordination wird genutzt, um die Zusammenarbeit der linken und rechten Gehirnhälfte zu fördern, die für das Lesen notwendig ist. Bei Kleinkindern wird das räumliche Vorstellungsvermögen beim Treppenlaufen geschult.

Spielturm mit Kletternetz

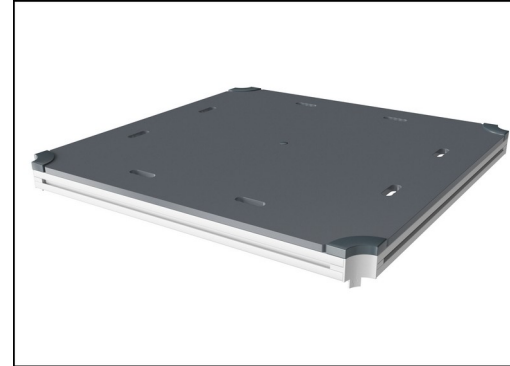
PCM101521



Wände aus 19 mm EcoCore™. EcoCore™ ist ein äußerst langlebiges, umweltfreundliches Material, das nach Gebrauch recycelbar ist und zu +95 % aus recyceltem Post-Consumer-Material aus Verpackungsabfällen von Lebensmitteln hergestellt wird. Holzwände aus imprägniertem und braun lackiertem Kiefernholz mit vertikalen Stahlprofilen.



Hauptpfosten mit Verankerung aus feuerverzinktem Stahl sind in verschiedenen Materialien erhältlich: aus kesseldruckimprägniertem Kiefernholz; aus Stahl innen und außen bandverzinkt mit pulverbeschichteter Oberfläche; aus bleifreiem Aluminium mit farbig eloxierter Oberfläche; TexMade Pfosten aus 95% recyceltem PE und Textilabfällen.



Alle Bodenplatten werden von einzigartig gestalteten kohlenstoffarm gefertigten Aluminiumprofilen und mehreren Befestigungen getragen. Die grau gefärbten, spritzgussgeformten Bodenplatten bestehen zu 75 % aus Post-Consumer-Abfällen (PP-Material) und haben ein rutschfestes Muster und eine strukturierte Oberfläche.



Seile aus UV-stabilisierten PES-Seilsträngen mit innerer Stahlseilverstärkung. Das Polyestergerüst wird aus +95 % Post-Consumer-Materialien hergestellt und induktiv auf jede Litze aufgeschmolzen.



Die Rutschen können in sechs verschiedenen Farben und aus drei Materialien gewählt werden: Gerade und gebogene Vollkunststoffrutschen aus 33 % recyceltem Post-Consumer-Material in verschiedenen Farben. Kombinierte Rutschen aus EcoCore™-Seiten mit Edelstahlrutschflächen. Rutschen komplett aus Edelstahl - als vandalismusbeständige Lösung.



Die KOMPAN GreenLine-Versionen sind aus äußerst umweltfreundlichen Materialien mit dem geringstmöglichen CO2e-Emissionsfaktor konzipiert. TexMade-Pfosten, EcoCore™-Paneele aus 95 % recyceltem Post-Consumer-Material und geformte PP-Bodenplatten.

Produktnummer PCM101521-0651

Montage-Information

Max. freie Fallhöhe	118 cm
Fläche des Fallraums	25,5 m ²
Gesamt-Montagezeit	10,7
Erforderlicher Erdaushub	0,33 m ³
Betonbedarf	0,00 m ³
Fundamenttiefe (Standard)	60 cm
Versandgewicht	344 kg
Verankerungsoptionen	TV ✓ OFM ✓

Garantie-Information

EcoCore HDPE	Lebenslang
Pfosten	10 Jahre
PP-Bodenplatten	10 Jahre
Seile & Netze	10 Jahre
Ersatzteilgarantie	10 Jahre



Umweltdaten

PCM101521



Von der Wiege bis zum Werkstor („cradle to gate“) (A1–A3)

	CO ₂ -Emissionen gesamt	CO ₂ e pro kg	Recycelte Materialien
	kg CO ₂ e	kg CO ₂ e pro kg	%
PCM101521-0651	399,58	1,64	65,41
PCM101521-0605	443,17	2,08	56,99

Den allgemeinen Rahmen für diese Faktoren bilden die Umweltproduktdeklarationen (EPDs). Mithilfe dieser Grundregeln können die Umweltinformationen über den Lebenszyklus eines Produkts hinweg quantifiziert und Vergleiche zwischen Produkten, die dieselbe Funktion erfüllen, angestellt werden (vgl. ISO, 2006). Diese Struktur wird hier befolgt. Der Ansatz zur Lebenszyklusbewertung wird dabei auf die gesamte Herstellungsphase – vom Rohstoff bis zur Herstellung (A1–A3) – angewendet.

Kompan A/S

C.F. Tietgens Boulevard 32C
DK-5220 Odense SØ
Denmark



Verification of CO₂ calculation of: Play systems



Data version no. 2023-10-05

The CO₂ calculation and data are in compliance with the principles of a carbon footprint impact according to the GHG protocol (Greenhouse Gas Protocol), Scope 3, cradle to gate related to all individual components in the product category: "Play systems" represented by item no.: PCM200321-0950.

(Scope 3 emissions include emission sources in the upstream and downstream value chain).

Date: 30. October 2023 | Valid until: 30. October 2025

Verified by:

Julie Marie Vejsgaard Larsen, LCA & EPD Consultant

Verification based on report: Validation of CO₂ calculation of 9 categories of Kompan product line, version 1.0, prepared by: Bureau Veritas HSE, Denmark: Julie M. V. Larsen.

Publication date: 30. October 2023

By Bureau Veritas HSE
www.bureauveritas.dk
+45 7731 1000

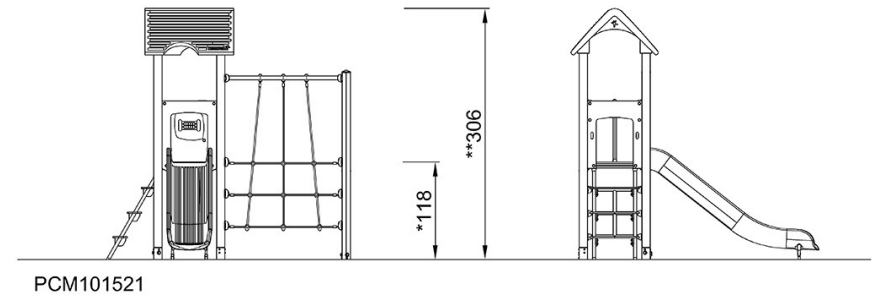
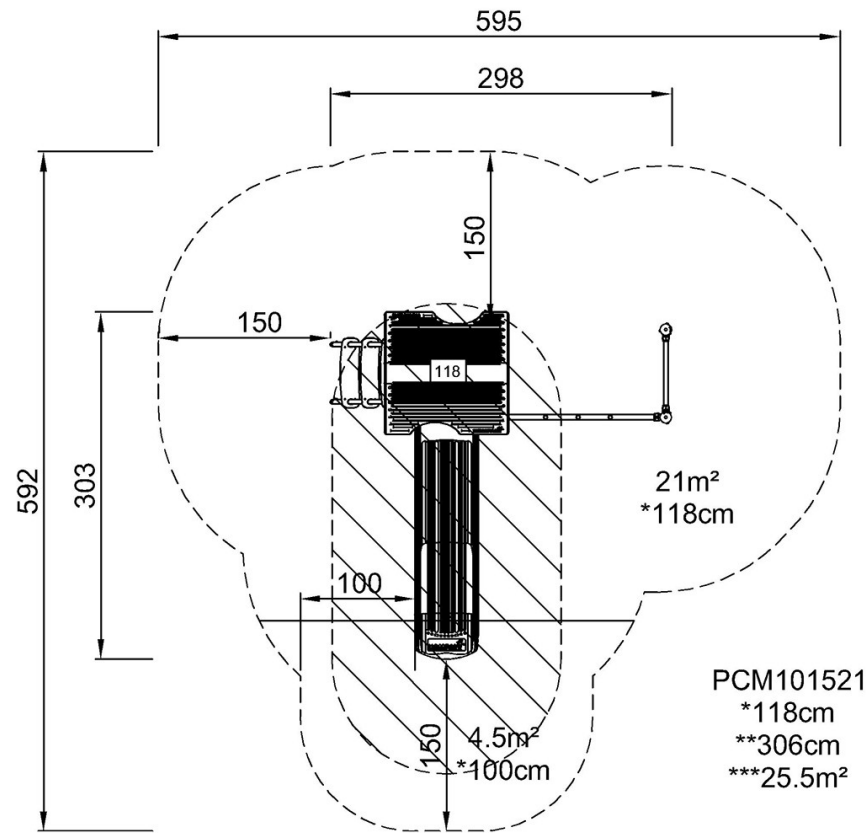


Spielturm mit Kletternetz

PCM101521

* Max freie Fallhöhe | ** Gesamthöhe | *** Fläche des Fallraums

* Max freie Fallhöhe | ** Gesamthöhe



[Klicken Sie hier, um die DRAUFSICHT anzuzeigen](#)

[Klicken Sie hier, um die SEITENANSICHT anzuzeigen](#)