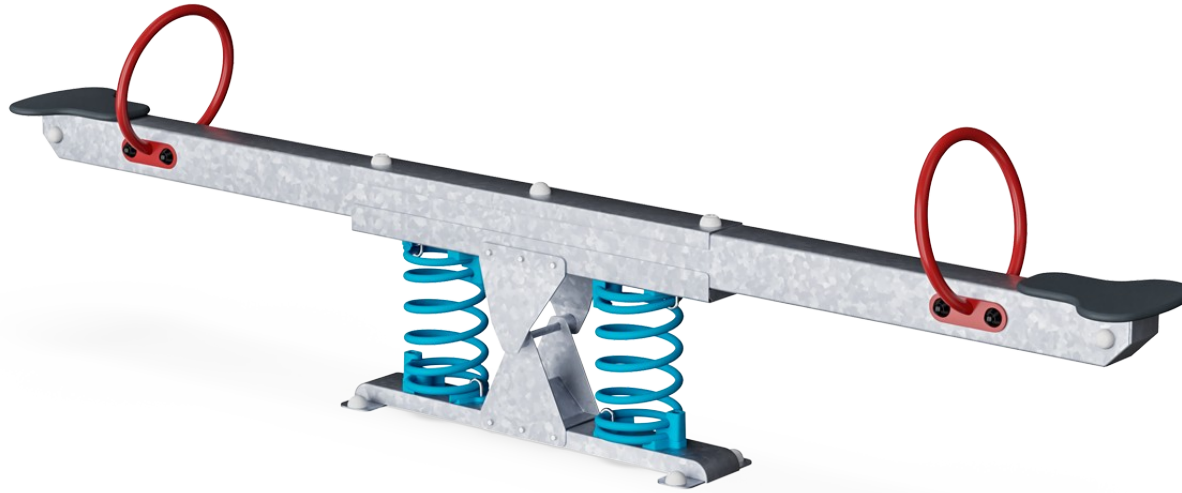


Seesaw with Springs

KPL111



产品编号 KPL111-0402

产品信息概览

长宽高尺寸	37x309x83 cm
适用年龄段	3+
容纳人数	2
颜色选择	



Seesaw 是游乐场的经典项目。它仍然吸引着一代又一代的玩家。这一经典游戏项目之所以至今仍在我们身边，是因为在高高升起、快速落下时的刺激感永远吸引着孩子们。Seesaw 可以帮助儿童掌握关键的运动技能，从而有助于儿童安全在周围环境中行走，例如在街上可以估算时间、运动和物体。Seesaw 游戏所要求的社交技能

和对同伴的信任程度，是对诸如轮流和合作等社会情感生活技能的重要训练。当参与者考虑到他人的能力时，他们的同理心也会得到训练。或者，他们会因为其他孩子敢于尝试而受到启发，从而去尝试他们以前不敢做的事情。



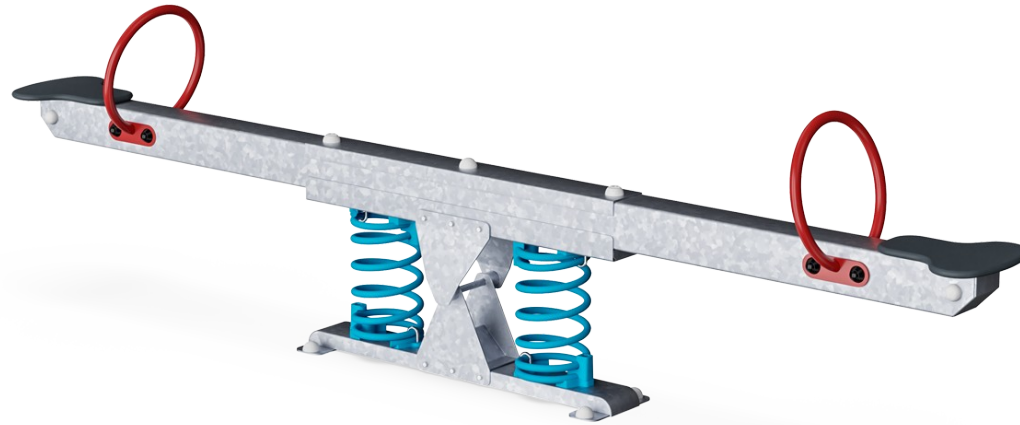
Seesaw with Springs

KPL111



手撑

身体素质：紧紧抓住支撑便可开始摇晃，可以训练手部和手臂的肌肉力量。



弹簧

身体素质：对动作的反应增强了对空间感和平衡感的训练，这些都是基本的运动技能，有助于提高孩子在椅子上坐稳的能力，而这需要良好的平衡感。**认知能力：**训练对因果关系的理解：当移动身体时，物体会随之移动。



Rocking together

社交情感：两人一起摇晃可以训练合作能力，因为在摇晃时需要考虑他人。

Seesaw with Springs

KPL111



座椅由 22mm 厚的胶合板制成，由桤木和松木制成。两侧覆盖 2 层防滑网型酚醛薄膜。所有刀口均用油漆密封，确保使用寿命长。



KOMPAN 弹簧由符合 EN10270 的优质弹簧钢制成。弹簧通过磷化处理进行清洁，然后将其涂上环氧底漆和聚酯粉末涂料作为上光油。弹簧通过独特的防夹配件固定，以实现最大的安全性和较长的使用寿命。



弹簧通过独特的防夹配件固定，以实现最大的安全性和较长的使用寿命。



钢表面内外均采用无铅热镀锌镀层，户外耐蚀性高，维护成本低。



彩色钢部件具有热浸镀锌的基础和粉末涂层的顶部涂层。这在世界各地的所有气候条件下都具有极高的耐腐蚀性。

产品编号 KPL111-0402

安装信息

最大跌落高度	100 cm
安全面积	11.3 m ²
安装总时长	3.7
开挖量	0.42 m ³
混凝土使用量	0.00 m ³
标准入地深度	42 cm
运输重量	101 kg
固定选项	入地 ✓ 地表 ✓

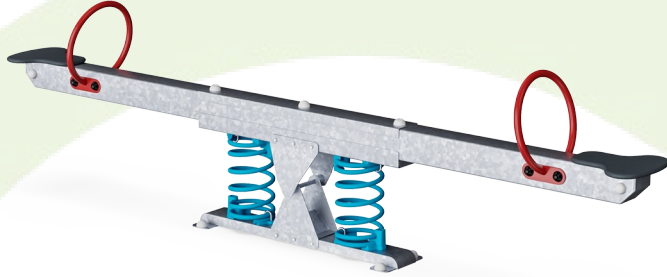
质保信息

镀锌钢结构	终身质保
喷涂顶层	10 年
胶合板	5 年
承保零部件	10 年
弹簧	5 年



Sustainability Data

KPL111



从原材料到成品

CO₂ 排放总量

kg CO₂e

CO₂ 排放量 / 千克

kg CO₂e/kg

回收的原料

%

KPL111-0402

238.67

2.41

42.04

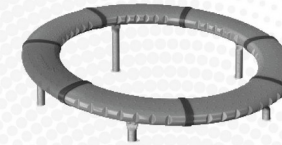
这些因素采用的总体框架为环保产品声明 (EPD), 该声明可量化“产品生命周期的环保信息, 并对相同功能的产品进行对比” (ISO, 2006)。在遵循该框架的同时, 对从原材料到制造的整个产品阶段 (A1-A3) 应用生命周期评估法。

Kompan A/S

C.F. Tietgens Boulevard 32C
DK-5220 Odense SØ
Denmark



Verification of CO₂ calculation of: Freestanding play equipment



Data version no. 2023-10-05

The CO₂ calculation and data are in compliance with the principles of a carbon footprint impact according to the GHG protocol (Greenhouse Gas Protocol), Scope 3, cradle to gate related to all individual components in the product category: "Freestanding play equipment" represented by item no.: GXY916012-3417.

(Scope 3 emissions include emission sources in the upstream and downstream value chain).

Date: 30. October 2023 | Valid until: 30. October 2025

Verified by:

Julie Marie Vejsgaard Larsen, LCA & EPD Consultant

Verification based on report: Validation of CO₂ calculation of 9 categories of Kompan product line, version 1.0, prepared by: Bureau Veritas HSE, Denmark: Julie M. V. Larsen.

Publication date: 30. October 2023

By Bureau Veritas HSE
www.bureauveritas.dk
+45 7731 1000

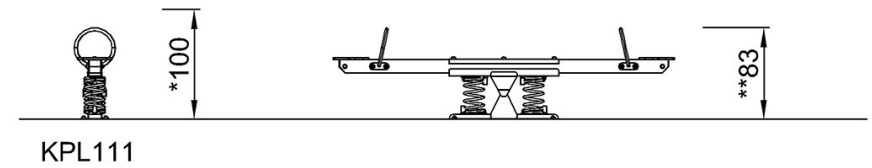
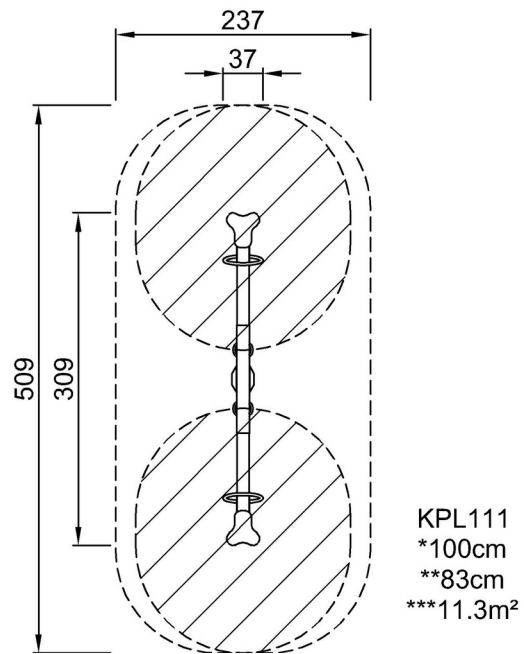


Seesaw with Springs

KPL111

最大跌落高度 | 总高度 | 安全区域

最大跌落高度 | 总高度



[点击查看俯视图](#)

[点击查看侧面图](#)