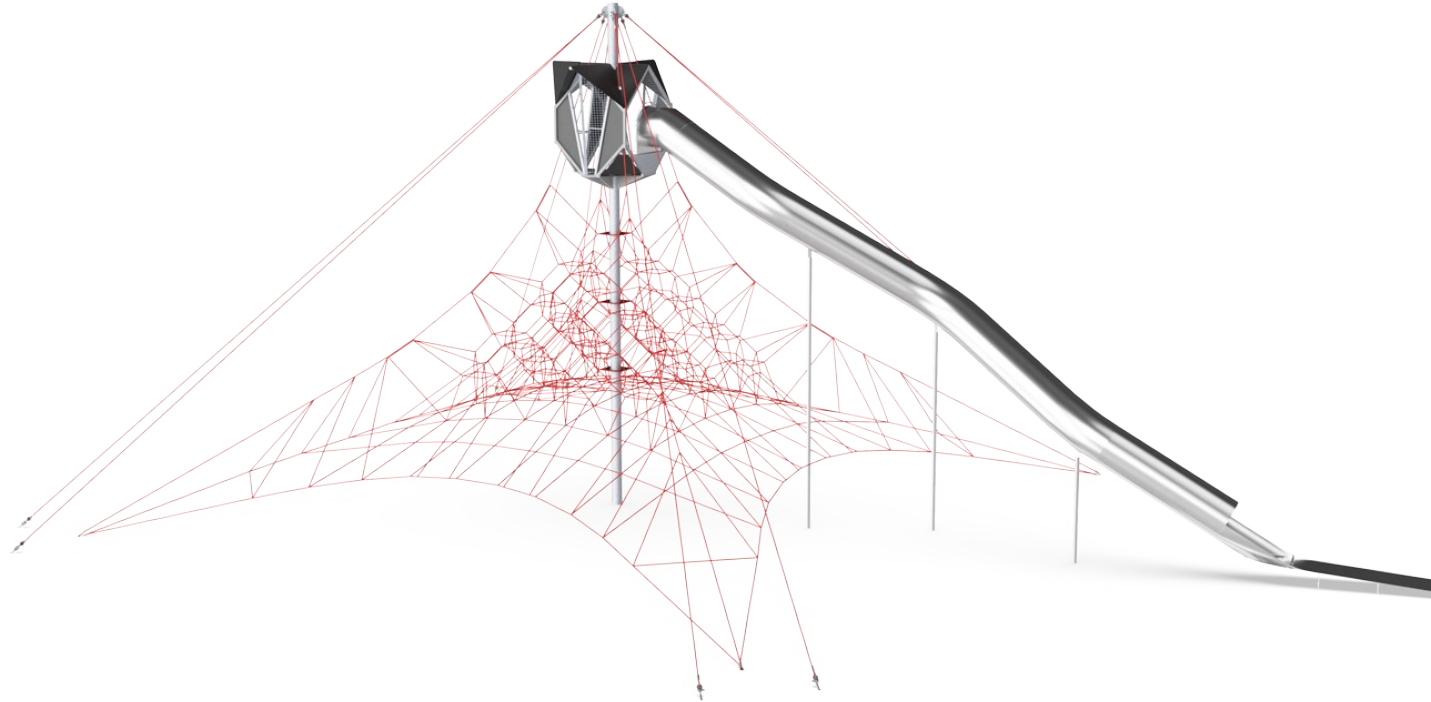


Red gigante con cabaña

COR10410

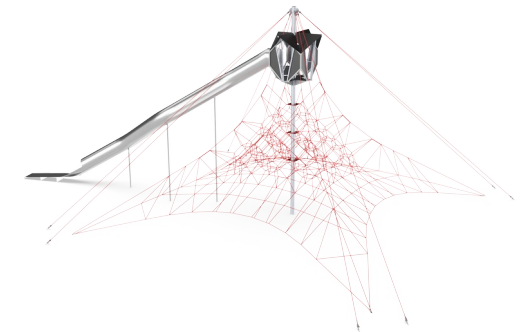
KOMPANI
Let's play



Número de artículo COR104101-1201

Información general del producto

Dimensiones LxAnch.xAl.	2469x1783x995 cm
Grupo de edad	8+
Usuarios	108
Opciones de color	



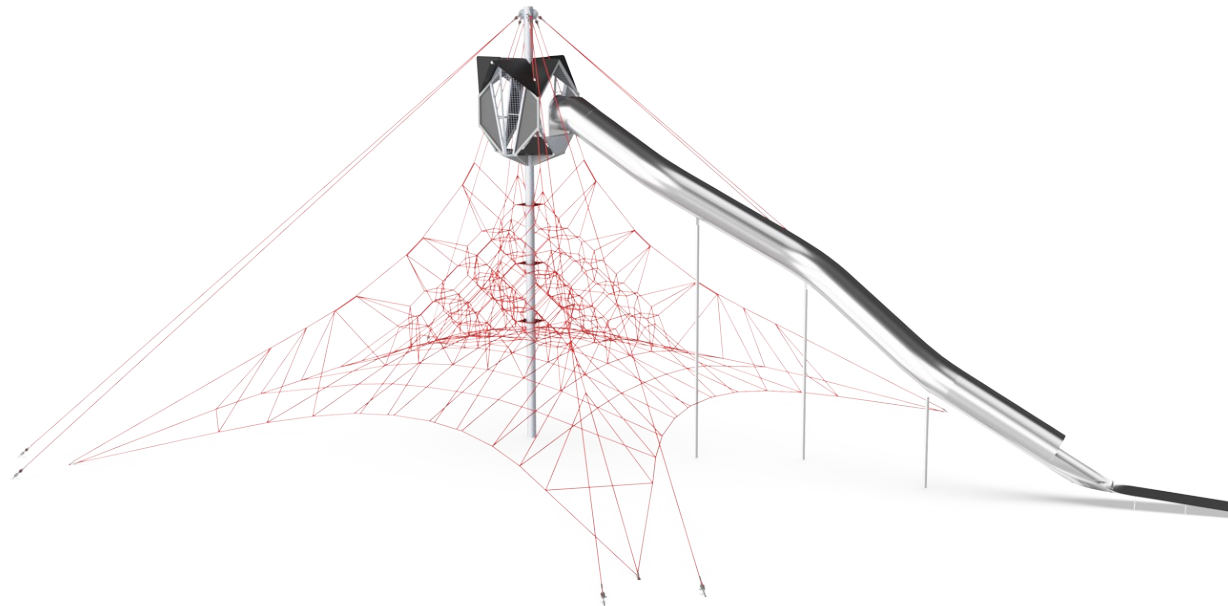
La red Gigante traerá el factor WOW a cualquier área de juego. Está lleno de desafíos de escalada combinados con emoción y recompensa desde todos los ángulos. La red cuidadosamente diseñada está pensada para invitar a los escaladores más inexpertos, así como a los escaladores más experimentados, a desarrollar la agilidad, el equilibrio y la

fuerza, el ABC de las habilidades motoras, así como a entrenar la conciencia espacial y la propiocepción. Estas son habilidades motoras que forman la base de habilidades esenciales para la vida, como navegar el tráfico de manera segura. Las cápsulas se colocan para funcionar como puntos de encuentro para grupos pequeños que ofrecen un espacio de

descanso para disfrutar de la vista antes del largo y gratificante deslizamiento hasta el nivel del suelo para comenzar la aventura nuevamente. La red Gigante es emocionante de arriba a abajo y desde todos los ángulos, tanto para los niños como para los padres.

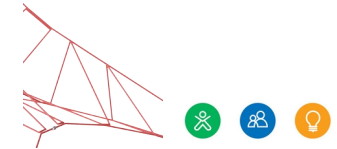
Red gigante con cabaña

COR10410



Cabaña en el cielo

Físico: estar en lo alto desarrolla la conciencia espacial y el sentido del equilibrio.
Socio-emocional: un destino y punto de encuentro en lo alto proporciona interacción social, así como emoción y excelentes vistas.



Redes rebotantes

Físico: la agilidad, el equilibrio y la coordinación, así como la conciencia espacial, se apoyan al rebotar, trepar y sentarse en la red. Los niños usan la fuerza de los músculos de los brazos, las piernas y el tronco, y aumentan la densidad ósea al saltar. **Socio-emocional:** la red que rebota y se balancea apela a la empatía y la cooperación. **Cognitivo:** memoria física, pensamiento lógico, concentración.



Transparencia

Socio-emocional: la transparencia hace posible la cooperación y la comunicación en todas partes, todas las habilidades importantes para la vida que los niños deben aprender.



Redes amplias

Físico: las redes amplias permiten trepar y gatear, apoyando la propiocepción, la coordinación cruzada y la conciencia espacial. Requiere fuerza muscular, empujando y tirando de los brazos para subir. **Socio-emocional:** permite que varios usuarios jueguen a la vez, compartiendo la experiencia.



Tobogán largo de tubo

Físico: el deslizamiento desarrolla la conciencia espacial y el sentido del equilibrio. **Socio-emocional:** la altura asegura velocidad y una emoción extra. La empatía y la consideración de los demás se estimula por el respeto de los turnos, así como la sensación de seguridad se fomenta al detenerse en un deslizamiento extralargo.



Cuerdas inferiores robustas

Físico: el rebote firme de las cuerdas estructurales favorece el equilibrio y la coordinación, además de fortalecer la densidad ósea al saltar hacia abajo. Colgarse de los brazos entrena los músculos de la espalda y la parte superior del cuerpo, fomentando una buena postura. Estos factores representan una preocupación creciente para los niños debido a un estilo de vida sedentarios. **Socio-emocional:** punto de encuentro excelente que permite socializar



Peldaños altos

Físico: apoya la conciencia espacial, y la fuerza en los músculos del brazo cuando se sujeta con fuerza. **Socio-emocional:** los niños desarrollan coraje, confianza en sí mismos, consideración y toma de turnos, habilidades importantes para la vida.

Red gigante con cabaña

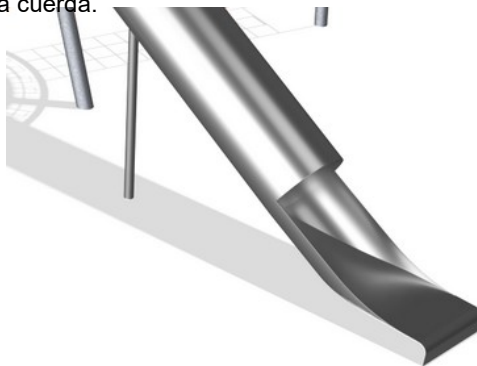
COR10410



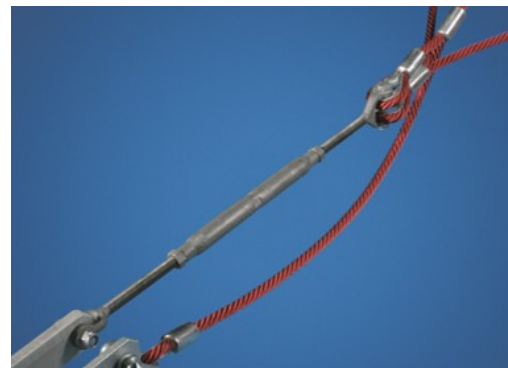
Las cuerdas Corocord con un diámetro de 19 mm o más son especiales "Hércules" - tipo con alambres de acero galvanizado de seis hilos. Cada hebra está bien envuelta con hilo PES, que se funde con cada hebra individual. Las cuerdas son altamente resistentes al desgaste y al vandalismo y pueden reemplazarse en el sitio si es necesario.



Las abrazaderas Corocord 'S' se utilizan como conexiones universales en los productos Corocord. Las varillas de acero inoxidable de 8 mm con bordes redondeados se presionan alrededor de las cuerdas con una prensa hidráulica especial, lo que las convierte en el conector ideal: seguro, duradero y a prueba de vandalismo, todo mientras permite el movimiento típico de las estructuras de juego de la cuerda.



Los componentes de acero inoxidable están hechos de acero inoxidable de alta calidad de acuerdo con los estándares mundiales de juegos. El acero se limpia con vidrio después de la fabricación para garantizar una superficie de deslizamiento suave.



Las cuerdas de apoyo principales de las redes tridimensionales están equipadas con una característica de seguridad adicional: si las conexiones principales fallan, la cuerda de seguridad evita el colapso de la estructura.



A través del Variant Team de KOMPAN, puede elegir entre 7 colores de cuerda adicionales y personalizar su solución. El surtido abarca una amplia gama de colores que van desde el elegante y expresivo color negro o el color natural del cáñamo atenuado, hasta una gama de colores atractivos y llamativos.

Número de artículo COR104101-1201

Información de instalación

Altura máxima de caída	260 cm
Área de seguridad	261,9 m ²
Horas de instalación	91,5
Volumen de excavación	27,66 m ³
Volumen de hormigón	19,30 m ³
Profundidad de anclaje	140 cm
Peso del envío	4.477 kg
Opciones de anclaje	Enterrar ✓

Garantías

Abrazaderas de aluminio	10 años
Cuerda Corocord	10 años
Membrana	2 años
Abrazaderas en S	10 años
Piezas de repuesto garantizadas	10 años

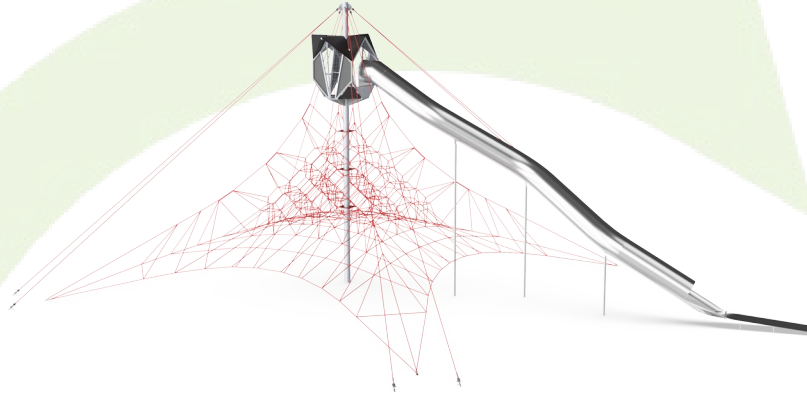


Las membranas Corocord consisten en material de goma a prueba de fricción de calidad de cinta transportadora con excelente resistencia a los rayos UV. Probado y conforme con los requisitos de REACH para HAP. Embebido es una armadura de cuatro capas hecha de poliéster tejido. La armadura y las dos capas superficiales dan como resultado un espesor total de 7,5 mm.



Sustainability Data

COR10410



Cuna a puerta A1-A3	Emisión total CO ₂	CO ₂ e/kg	Materiales Reciclados
	kg de CO ₂ e	kg de CO ₂ e/kg	%
COR104101-1201	11.504,33	3,12	50,48

El marco general aplicado para estos factores es la Declaración Ambiental de Producto (EPD), que cuantifica "la información ambiental sobre el ciclo de vida de un producto y permite realizar comparaciones entre productos que cumplen la misma función" (ISO, 2006). Esto sigue la estructura y aplica un enfoque de evaluación del ciclo de vida a toda la etapa del producto, desde la materia prima hasta la fabricación (A1-A3))

Kompan A/S
 C.F. Tietgens Boulevard 32C
 DK-5220 Odense SØ
 Denmark



Verification of CO₂ calculation of: Corocord



Data version no. 2023-10-05

The CO₂ calculation and data are in compliance with the principles of a carbon footprint impact according to the GHG protocol (Greenhouse Gas Protocol), Scope 3, cradle to gate related to all individual components in the product category: "Corocord" represented by item no.: COR314011-1101.

(Scope 3 emissions include emission sources in the upstream and downstream value chain).

Date: 30. October 2023 | Valid until: 30. October 2025

Verified by:

Julie Marie Vejsgaard Larsen, LCA & EPD Consultant

Verification based on report: Validation of CO₂ calculation of 9 categories of Kompan product line, version 1.0, prepared by: Bureau Veritas HSE, Denmark: Julie M. V. Larsen.

Publication date: 30. October 2023

By Bureau Veritas HSE
 www.bureauveritas.dk
 +45 7731 1000

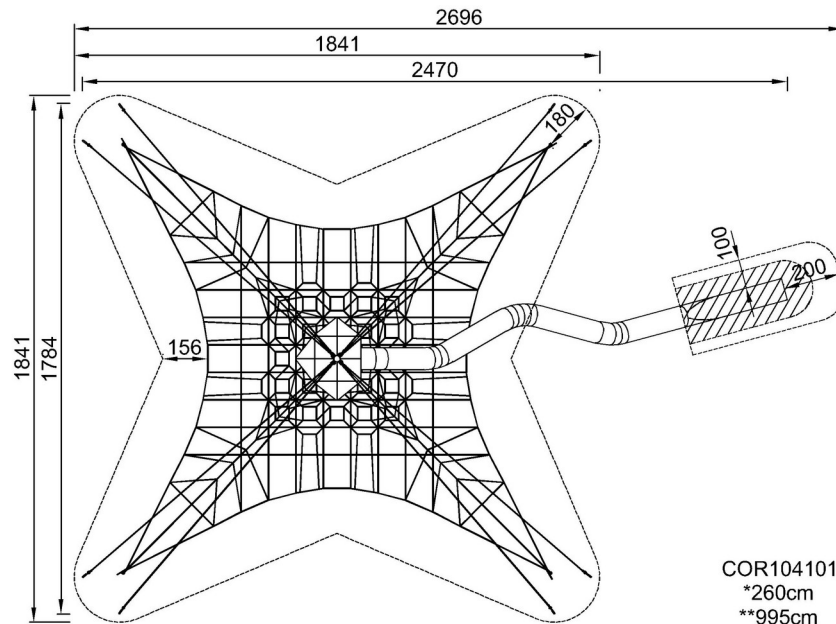


Red gigante con cabaña

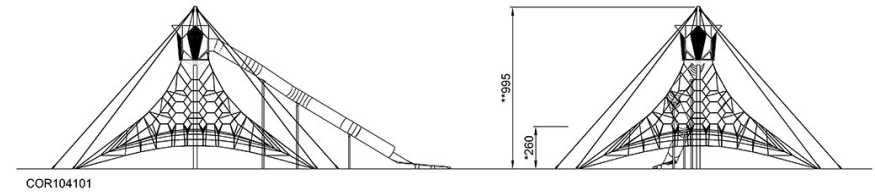
COR10410

* Altura Máx. de caída | ** Altura total | *** Área de seguridad

* Altura Máx. de caída | ** Altura total



COR104101
*260cm
**995cm
***261.9m²



¡Atención! Los bloques de anclaje exceden el área de la zona de seguridad. Consulte las instrucciones de instalación.

[Haga clic para ver VISTA SUPERIOR](#)

[Haga clic para ver VISTA LATERAL](#)