

Flex Wheel & Leg Lift

FSW237

KOMPAN
Let's play



产品编号 FSW23700-0902

产品信息概览

长宽高尺寸	79x93x167 cm
适用年龄段	13+
容纳人数	2
颜色选择	



查看 KOMPAN Fit 健身应用程序了解更多信息



Flex Wheel 使用简单，几乎不需要任何经验。转动时阻力较小，适合各种水平的使用者。符合人体工程学设计的手柄可让使用者自然地摆放手腕，并可以从多个位置进行锻炼。转轮可以训练肩部和上半身的灵活性。若要进行真正具有挑战性的健身训练，用户可单脚站立，单手操作，从正面或侧面使用均可。Leg Lift Station 是锻炼腹部的绝佳设备。用户在椅子上支撑自己的同时，

做高抬腿动作，从而锻炼腹部肌肉。这种锻炼方式可以锻炼到所有腹部肌肉。



Flex Wheel & Leg Lift

FSW237



台阶由挤压铝制成，表面防滑。铝具有很高的耐腐蚀性，保证了产品的耐久性。台阶安装在 34.7cm 和 54.7cm 的高度上，这样可以方便地到达顶部活动区域。



The frame of the leg lift is made from Ø38 x 2mm HDG steel tube. The support plates are made from 15mm Ekogrip®, a 15 mm PE plate with a 3 mm top-layer of thermoplastic rubber with non-skid effect. The arm supports are 110 x 195mm, 580mm apart, and 1315mm above ground. The back support is 335 x 500mm. The opening in the back is 30 x 350mm.



信息指示牌是由 PA6(聚酰胺)制成，显示相关练习和二维码。当扫描二维码时，会链接到运动的动画演示，并提供下载 KOMPAN sport & fitness 应用程序的途径，该应用程序将提供大量的运动和锻炼。

产品编号 FSW23700-0902

安装信息

最大跌落高度	132 cm
安全面积	12.6 m ²
安装总时长	4.3
开挖量	0.23 m ³
混凝土使用量	0.12 m ³
标准入地深度	90 cm
运输重量	87 kg
固定选项	入地 ✓ 地表 ✓

质保信息

连接罩	10 年
EcoCore HDPE	终身质保
镀锌钢结构	终身质保
立柱	10 年
承保零部件	10 年



ø80mm 的球状手柄是由黑色、真空的聚碳酸酯 (PC) 制成的。聚碳酸酯非常坚固，可以承受非常高的冲击。



轴承屋是由热浸镀锌钢制成。轴承轴采用 AISI304 不锈钢制造。轴承本身由聚甲醛 (POM) 制成，聚甲醛是一种高刚度、低摩擦、尺寸稳定性好的工程热塑性塑料。



ø800x19mm 轮是由 HDPE EcoCore™ 做成的。EcoCore™ 是一种非常耐用、环保的材料，它不仅在使用后可回收，而且由 100% 回收材料制成的核心组成。堆芯厚度为 15mm，占总材料的 80%。



Sustainability Data

FSW237



从原材料到成品

CO₂ 排放总量

kg CO₂e

CO₂ 排放量 / 千克

kg CO₂e/kg

回收的原料

%

FSW23700-0902

154.61

2.69

52.97

这些因素采用的总体框架为环保产品声明 (EPD), 该声明可量化“产品生命周期的环保信息, 并对相同功能的产品进行对比” (ISO, 2006)。在遵循该框架的同时, 对从原材料到制造的整个产品阶段 (A1-A3) 应用生命周期评估法。

Kompan A/S

C.F. Tietgens Boulevard 32C
DK-5220 Odense SØ
Denmark

Validation of CO₂ calculation method
BUREAU VERITAS
HSE Denmark A/S



Verification of CO₂ calculation of: Fitness



Data version no. 2023-10-05

The CO₂ calculation and data are in compliance with the principles of a carbon footprint impact according to the GHG protocol (Greenhouse Gas Protocol), Scope 3, cradle to gate related to all individual components in the product category: "Fitness" represented by item no.: FAZ10100-0900.

(Scope 3 emissions include emission sources in the upstream and downstream value chain).

Date: 30. October 2023 | Valid until: 30. October 2025

Verified by:

Julie Marie Vejsgaard Larsen, LCA & EPD Consultant

Verification based on report: Validation of CO₂ calculation of 9 categories of Kompan product line, version 1.0, prepared by: Bureau Veritas HSE, Denmark: Julie M. V. Larsen.

Publication date: 30. October 2023

By Bureau Veritas HSE

www.bureauveritas.dk

+45 7731 1000

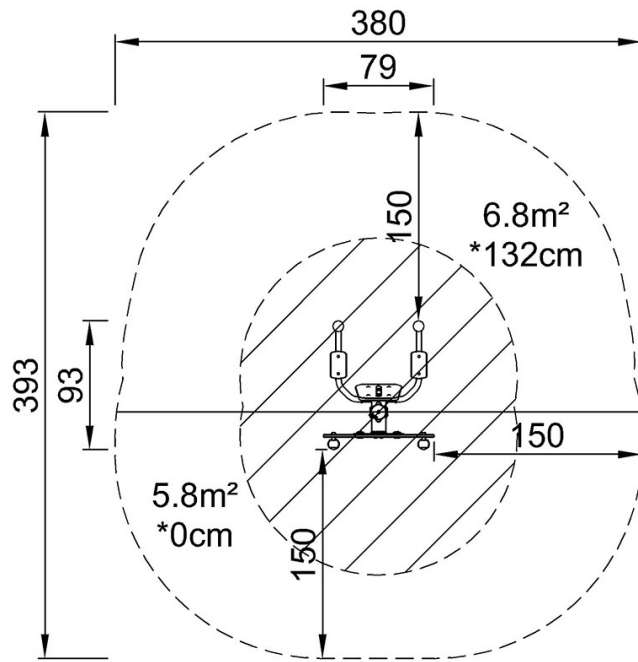


Flex Wheel & Leg Lift

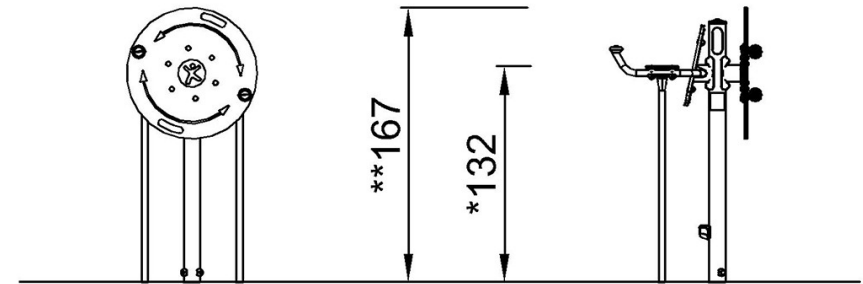
FSW237

最大跌落高度 | 总高度 | 安全区域

最大跌落高度 | 总高度



FSW23700
*132cm
**167cm
***12.6m²



FSW23700

[点击查看俯视图](#)

[点击查看侧面图](#)