

Klimtoestel - Play Shell Climber

CRP201101

KOMPAN
Let's play



Item nummer CRP201101-0901

Algemene Product Informatie

Afmetingen LxBxH	202x146x122 cm
Leeftijdsgroep	2+
Speelcapaciteit	5
Kleuropties	



Kom gezellig lang spelen! Bij het zien van dit klimtoestel met prachtige ronde vormen, zowel laag bij de grond als hoger, krijgen kinderen direct zin om te spelen. Ze willen erop klimmen, eronderdoor kruipen en op verschillende hoogtes zitten, alleen of met hun speelmaatjes. Dit toestel creëert een knusse speelruimte met enorm veel beweegmogelijkheden en heeft zo'n enorme aantrekkingskracht op kleine

kinderen, dat ze er telkens weer enthousiast op spelen. Het toestel is ideaal voor parallel spel. Kinderen kunnen hun vriendjes imiteren door dezelfde bewegingen te maken of dezelfde klauterroutes te volgen. Dit draagt bij aan de ontwikkeling van sociale vaardigheden. Klimmen en kruipen is niet alleen heel leuk, maar ook heel belangrijk. Deze activiteiten trainen belangrijke motorische vaardigheden,

zoals bilaterale coördinatievaardigheden. Deze vaardigheden zijn essentieel voor de ontwikkeling van andere belangrijke vaardigheden, zoals lezen. Over de elementen klimmen en eronderdoor kruipen, hoger en lager, vergroot het begrip van ruimte, vormen en afmetingen. Dit stimuleert de ontwikkeling van wiskundig denken.



Klimtoestel - Play Shell Climber

CRP201101

KOMPAN
Let's play



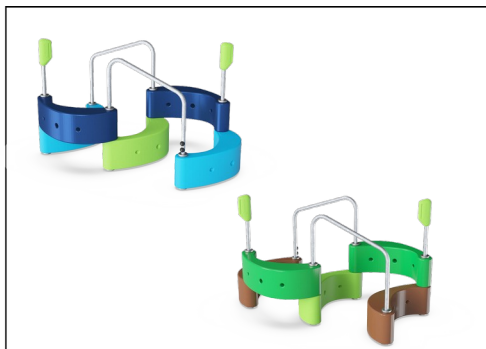
De grote componenten bestaan uit 100% recycleerbaar PE, gemaakt van 33% post-consumer materiaal. Uit één stuk gegoten en met een minimale wanddikte van 5mm. Dit garandeert een hoge mate van duurzaamheid, in elk klimaat waar ook ter wereld.



De stalen oppervlakken zijn van binnen en buiten thermisch verzinkt met loodvrij zink. Het verzinken heeft een uitstekende corrosiebestendigheid in de buitenlucht en vereist weinig onderhoud.



De top van de gethematiseerde staanders bestaat uit 100% recyclebaar PE en is gemaakt van 33% post-consumer materialen. Uit één stuk gegoten met een minimale wanddikte van 4mm. Dit garandeert een hoge mate van duurzaamheid, in elk klimaat waar ook ter wereld.



Het product is ontworpen in drie verschillende standaard kleurcombinaties: Rood en lichtblauw, lichtblauw en limoengroen, groen en limoengroen. De indelingen van de speelstructuren kunnen voor u volledig op maat via het KOMPAN Variant Team worden aangepast.



De Shell Climber is een vrijstaand klimtoestel, maar is ook uitstekend te integreren met de Corocord Monkey Trails Mini.

Item nummer CRP201101-0901

Installatie informatie

Max. valhoogte	62 cm
Veiligheidszone	17,8 m ²
Totale installatietijd	2,7
Graafwerk (vol.)	0,49 m ³
Benodigd beton	0,00 m ³
Verankeringsdiepte	90 cm
Verzendingsgewicht	103 kg
Verankeringsopties	In-ground ✓

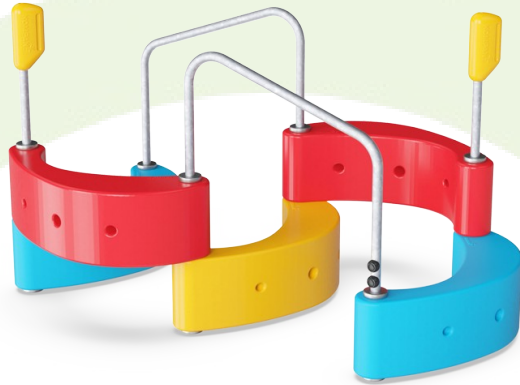
Garantie informatie

Holle PE-onderdelen	10 jaar
Gegalvaniseerd staal	Levenslang
Gegarandeerde reserveonderdelen	10 jaar

EN
1176
compliant

Sustainability Data

CRP201101



Cradle to Gate A1-A3	Total CO ₂ emission	CO ₂ e/kg	Recycled materials
	kg CO ₂ e	kg CO ₂ e/kg	%
CRP201101-0901	194,02	2,60	41,40

The overall framework applied for these factors is the Environmental Product Declaration (EPD), which quantifies "environmental information on the life cycle of a product and enable comparisons between products fulfilling the same function" (ISO, 2006). This follows the structure and applies a Life-Cycle Assessment approach to the entire Product stage from raw material through manufacturing (A1-A3))

Kompan A/S
C.F. Tietgens Boulevard 32C
DK-5220 Odense SØ
Denmark



Verification of CO₂ calculation of: Corocord



Data version no. 2023-10-05

The CO₂ calculation and data are in compliance with the principles of a carbon footprint impact according to the GHG protocol (Greenhouse Gas Protocol), Scope 3, cradle to gate related to all individual components in the product category: "Corocord" represented by item no.: COR314011-1101.

(Scope 3 emissions include emission sources in the upstream and downstream value chain).

Date: 30. October 2023 | Valid until: 30. October 2025

Verified by:

Julie Marie Vejsgaard Larsen, LCA & EPD Consultant

Verification based on report: Validation of CO₂ calculation of 9 categories of Kompan product line, version 1.0, prepared by: Bureau Veritas HSE, Denmark: Julie M. V. Larsen.

Publication date: 30. October 2023

By Bureau Veritas HSE
www.bureauveritas.dk
+45 7731 1000

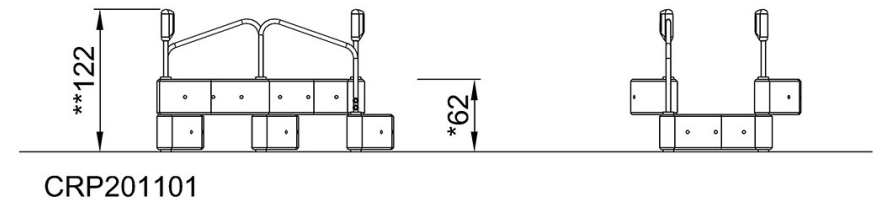
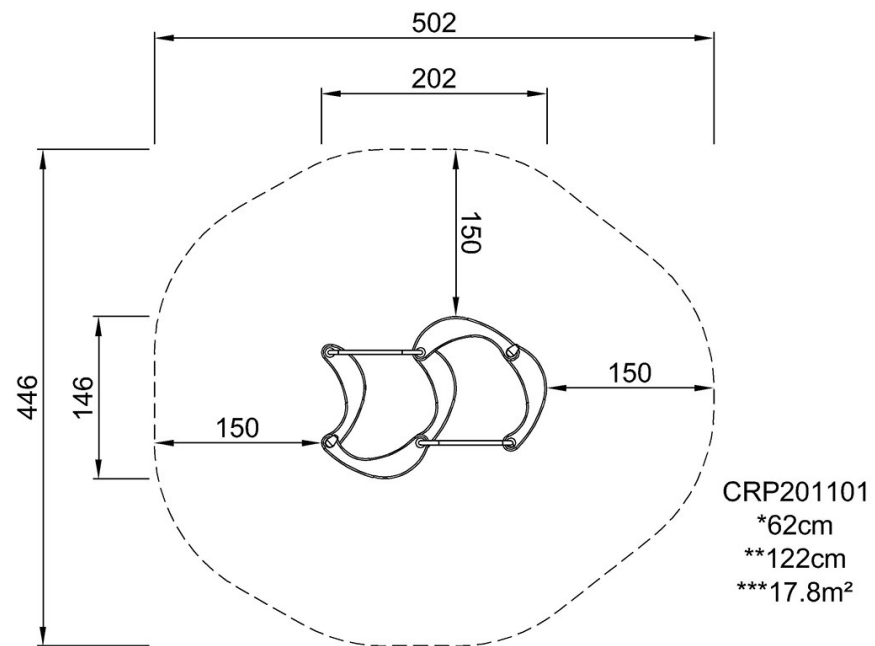


Klimtoestel - Play Shell Climber

CRP201101

Max. valhoogte | Totale Hoogte | Veiligheidszone

Max. valhoogte | Totale Hoogte



[Bekijk BOVENAANZICHT](#)

[Bekijk ZIJAAANZICHT](#)