

MUGA, 6x12m

FRE601701

KOMPAN
Let's play



产品编号 FRE601701-0501

产品信息概览

长宽高尺寸	1214x624x103 cm
适用年龄段	3+
容纳人数	-
颜色选择	

每根竖管之间的距离很小，不会让曲棍球等小球飞出球场。通过将管子嵌入钢架，我们创造出了一种极防破坏的结构，可以放置在任何社区。这种透明设计便于观众观看比赛。所有面板都用热塑性硫化弹性体制成的插头与立柱连接。插头可减少运动场中的振动，安装也很方便。



MUGA, 6x12m

FRE601701



Ø21.3mm x 2mm 圆管嵌入钢面板中，避免裂纹，防止圆管戳出钢框架。构建了一个非常坚固的，防破坏的解决方案。



所有的钢构件都是由碳钢焊接而成，符合 EN ISO 5817，热浸镀锌符合 ISO1461。这个工艺确保结构在任何情况下都能得到良好的保护。



立柱由 80 x 80 x 3mm 的整体材料模制而成，水平方向为 6mm 焊接法兰。这将提供一个简单的安装程序和牢固的结构。低密度聚乙烯柱帽与盲铆钉连接。

产品编号 FRE601701-0501

安装信息

最大跌落高度	0 cm
安全面积	0.0 m ²
安装总时长	12.7
开挖量	1.06 m ³
混凝土使用量	0.87 m ³
标准入地深度	85 cm
运输重量	798 kg
固定选项	入地 ✓ 地表 ✓

质保信息

EcoCore HDPE	终身质保
热镀锌立柱	终身质保
承保零部件	10 年



每个面板有 4 个热塑硫化插头连接面板。这些接头减少了振动，因此降低了噪音水平。因为有预先装配的螺母，接头也将简化安装程序。



KOMPAN 多功能运动场 (MUGA) 设计上充满灵活性。可以轻松改变大小，高度，面板，入口和球筐，以创建一个适合环境，预算和用途的多功能场地。



迷你球门尺寸 147 x 90cm，垂直 Ø21.3mm 管之间的距离是 68 毫米，大小足以让所有的球保持在里面。球门用彩色的 HDPE 条框起来以突出球筐。



Sustainability Data

FRE601701



从原材料到成品

CO₂ 排放总量

kg CO₂e

CO₂ 排放量 / 千克

kg CO₂e/kg

回收的原料

%

FRE601701-0501

1,914.84

2.56

50.23

这些因素采用的总体框架为环保产品声明 (EPD), 该声明可量化“产品生命周期的环保信息, 并对相同功能的产品进行对比” (ISO, 2006)。在遵循该框架的同时, 对从原材料到制造的整个产品阶段 (A1-A3) 应用生命周期评估法。

Kompan A/S

C.F. Tietgens Boulevard 32C
DK-5220 Odense SØ
Denmark



Verification of CO₂ calculation of: Sport



Data version no. 2023-10-05

The CO₂ calculation and data are in compliance with the principles of a carbon footprint impact according to the GHG protocol (Greenhouse Gas Protocol), Scope 3, cradle to gate related to all individual components in the product category: "Sport" represented by item no.: FRE600202-0901.

(Scope 3 emissions include emission sources in the upstream and downstream value chain).

Date: 30. October 2023 | Valid until: 30. October 2025

Verified by:

Julie Marie Vejsgaard Larsen, LCA & EPD Consultant

Verification based on report: Validation of CO₂ calculation of 9 categories of Kompan product line, version 1.0, prepared by: Bureau Veritas HSE, Denmark: Julie M. V. Larsen.

Publication date: 30. October 2023

By Bureau Veritas HSE
www.bureauveritas.dk
+45 7731 1000

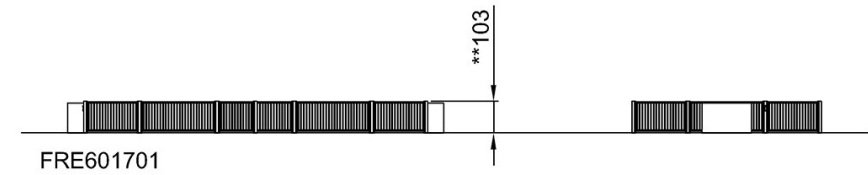
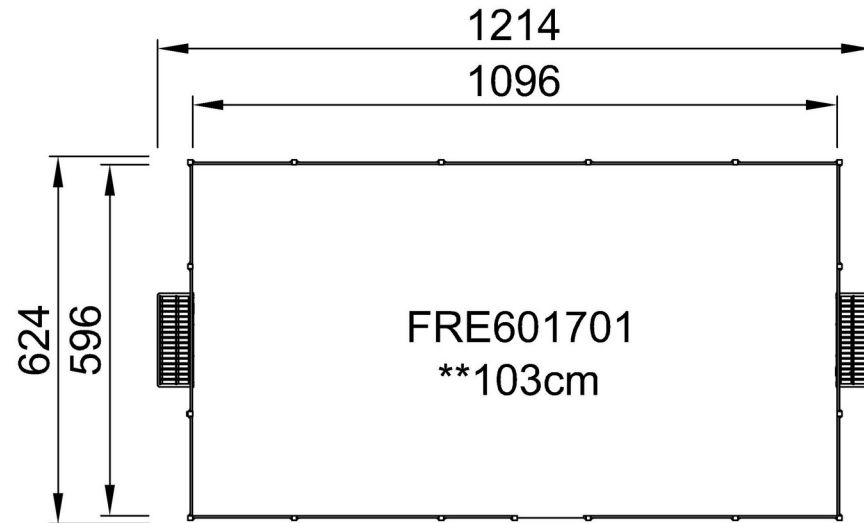


MUGA, 6x12m

FRE601701

最大跌落高度 | 总高度 | 安全区域

最大跌落高度 | 总高度



[点击查看俯视图](#)

[点击查看侧面图](#)