

# Asiento You&me H:3m

SW990122


**KOMPANI**  
Let's play



Con su aspecto fantástico y su asiento de fácil acceso, el columpio You&Me invita a probarlo. Cuando lo hayan probado una vez, los padres y los niños pequeños volverán una y otra vez: la altura de los asientos es tal que el adulto y el niño pueden estar a la altura de los ojos cuando se columpian. Así, los primeros paseos en columpio se convierten en una experiencia

segura, pero emocionante y nueva para el niño. Para los niños pequeños, el suave movimiento de balanceo es una fuente de alegría infinita. Pero, además, entrena el desarrollo de importantes habilidades sensoriales y motoras, como el sentido del equilibrio y del espacio. Esto es importante para desarrollar la capacidad de manejar

gradualmente el espacio de forma independiente, pero segura. La conexión niño-adulto en el juego es importante para el vínculo entre el niño y sus padres a través de las actividades sociales. Pero es igualmente valiosa para la creciente independencia del niño en el juego. Por último, pero no por ello menos importante, es inmensamente alegre.

Número de artículo SW990122-00	
<b>Información general del producto</b>	
Dimensiones LxAnch.xAl.	61x93x0 cm
Grupo de edad	1+
Usuarios	2
Opciones de color	



Los datos están sujetos a cambios sin previo aviso.

# Asiento You&me H:3m

SW990122



## Asiento bebé

**Físico:** equilibrio y conciencia espacial. Buen soporte para la espalda y espacio para facilitar la colocación de los niños en el asiento y levantarlos. **Socio-emocional:** la altura de los ojos con un adulto estimula el contacto social y la vinculación emocional. **Cognitivo:** el movimiento de balanceo apoya la comprensión de causa y efecto.



## Respaldo

**Físico:** soporte blando y suave. **Socio-emocional:** sensación de seguridad y confort.



## Abertura

**Físico:** facilidad para sentarse y espacio para moverse.



## Barras

**Físico:** altura y diámetro para soportar el tamaño desde niños pequeños hasta personas mayores. **Socio-emocional:** sensación de seguridad al poder sujetarse debidamente.



## Asiento abierto bajo

**Físico:** adulto: posibilidad de colocar al niño en el asiento manteniendo el contacto visual. Niño mayor: entrenamiento de las habilidades motoras y musculares. **Socio-emocional:** seguridad para responder a los estados de ánimo del niño mientras se columpia.

# Asiento You&me H:3m

SW990122



Colgadores de acero inoxidable de diseño resistente KOMPAN con función anti-torsión. Los soportes están unidos al poste transversal en un soporte soldado con dos pernos. Los cojinetes están incrustados con lubricante de silicona y no necesitan más lubricación.



El asiento You & Me Swing está equipado con cadenas de acero inoxidable de 6 mm.



El pórtico está recubierto de polvo de acero galvanizado en caliente por dentro y por fuera y la parte posterior del pórtico está hecho de PUR.



El asiento de columpio You & Me se puede instalar en los sistemas de columpio pórticos Kompan, pórticos Robinia y Pórticos para las alturas 2.5 y 3.0. El asiento del columpio no es aplicable para 2.0.



Todos los materiales de los asientos blandos están protegidos contra los rayos UV y el ozono al máximo dentro de los marcos de las demandas ambientales más estrictas.



El asiento para bebé está hecho de TPV negro (Santoprene) y el diseño tiene grandes agujeros para las piernas para una fácil colocación del bebé / niño pequeño.

Número de artículo SW990122-00

## Información de instalación

Altura máxima de caída	0 cm
Área de seguridad	15,5 m <sup>2</sup>
Horas de instalación	0,3
Volumen de excavación	0,00 m <sup>3</sup>
Volumen de hormigón	0,00 m <sup>3</sup>
Profundidad de anclaje	0 cm
Peso del envío	25 kg
Opciones de anclaje	

## Garantías

Cadenas	10 años
Metal galvanizado/pintado	10 años
Partes móviles	2 años
Piezas de repuesto garantizadas	10 años
Asiento	10 años

**EN**  
**1176**  
compliant

# Sustainability Data

SW990122



Cuna a puerta A1-A3	Emisión total CO <sub>2</sub>	CO <sub>2</sub> e/kg	Materiales Reciclados
	kg de CO <sub>2</sub> e	kg de CO <sub>2</sub> e/kg	%
SW990122-00	50,98	3,30	35,85

El marco general aplicado para estos factores es la Declaración Ambiental de Producto (EPD), que cuantifica "la información ambiental sobre el ciclo de vida de un producto y permite realizar comparaciones entre productos que cumplen la misma función" (ISO, 2006). Esto sigue la estructura y aplica un enfoque de evaluación del ciclo de vida a toda la etapa del producto, desde la materia prima hasta la fabricación (A1-A3))

**Kompan A/S**  
C.F. Tietgens Boulevard 32C  
DK-5220 Odense SØ  
Denmark



## Verification of CO<sub>2</sub> calculation of: Freestanding play equipment



Data version no. 2023-10-05

The CO<sub>2</sub> calculation and data are in compliance with the principles of a carbon footprint impact according to the GHG protocol (Greenhouse Gas Protocol), Scope 3, cradle to gate related to all individual components in the product category: "Freestanding play equipment" represented by item no.: KSW92011-0910.

(Scope 3 emissions include emission sources in the upstream and downstream value chain).

**Date: 30. October 2023 | Valid until: 30. October 2025**

**Verified by:**

Julie Marie Vejsgaard Larsen, LCA & EPD Consultant

Verification based on report: Validation of CO<sub>2</sub> calculation of 9 categories of Kompan product line, version 1.0, prepared by: Bureau Veritas HSE, Denmark: Julie M. V. Larsen.

**Publication date: 30. October 2023**

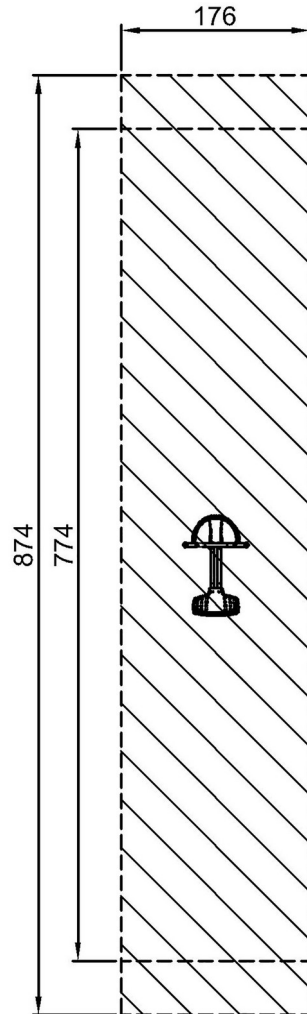
**By Bureau Veritas HSE**  
www.bureauveritas.dk  
+45 7731 1000



# Asiento You&me H:3m

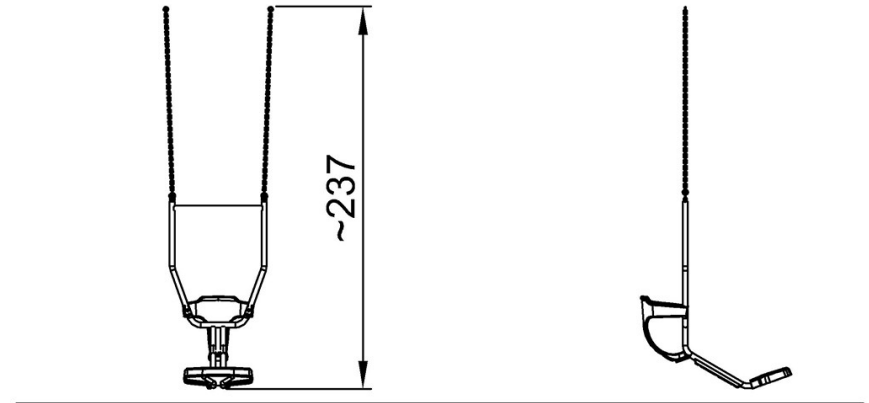
SW990122

\* Altura Máx. de caída | \*\* Altura total | \*\*\* Área de seguridad



[Haga clic para ver VISTA SUPERIOR](#)

\* Altura Máx. de caída | \*\* Altura total



SW990122  
1:100

[Haga clic para ver VISTA LATERAL](#)