

Wip Wap vippehuske

NAT103

KOMPANI
Let's play



Produktnummer NAT103-0512

Produktinformasjon

Mål LxBxH	302x37x97 cm
Aldersgruppe	3+
Antall brukere	2
Fargevalg	●



Wip Wap vippehuske er en lekeplassklassiker. Den tiltrekker lekelystne barn igjen og igjen, som det har gjort i generasjoner. Derfor er denne klassiskeren fremdeles hos oss av en grunn: kilingen i magen når du flyr høyt opp og går raskt ned. Vippen stimulerer følelsen av rom og rytme. Dette er avgjørende motoriske ferdigheter som hjelper barn å navigere sikkert

i trafikken for å vurdere tid, bevegelse og objekter. Den sosiale dimensjonen, og graden av tillit til jevnaldrende som kreves når du vipper, er god trening av sosio-emosjonelle livsferdigheter som turtaking og samarbeid. Empati blir også trent, ettersom brukerne vurderer andres grenser og begrensninger. Eller når de blir inspirert til å prøve ut ting de

ikke våget å gjøre før, fordi andre barn tør.



Wip Wap vippehuske

NAT103



Håndtak

Fysisk: muligheten til å holde godt fast gjør det mulig å huske med høy fart. Dette trener hånd- og armmuskulaturen.



Vippe sammen

Sosioemosjonell: muligheten for å vippe sammen trener både samarbeidsevne og det å vise hensyn.



Vippende bevegelse

Fysisk: responsen på bevegelser trener balanse og romlig bevissthet. Dette er grunnleggende motoriske ferdigheter som hjelper barnets evne til å sitte stille på en stol som krever en god balansefølelse. **Kognitiv:** trener forståelsen av årsak og virkning: når man beveger kroppen reagerer vippet med bevegelse.

Wip Wap vippehuske

NAT103



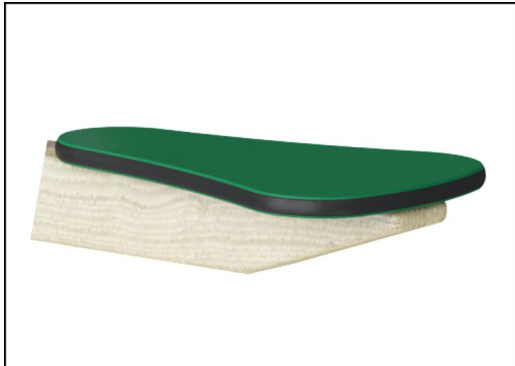
Stolper og plater er laget av furu fra bærekraftige europeiske kilder. Treverket er trykkimpregnert Klasse 3 med Tanalith E3475 i henhold til EN335 (Tilsvarende NTR Klasse AB). På forespørsel kan den leveres som FSC®-sertifisert (FSC® C004450).



Ståloverflatene er varmgalvanisert på innsiden og utsiden med blyfri sink. Galvaniseringen har utmerket korrosjonsmotstand i alle miljøer og krever lite vedlikehold.



Vippebevegelsen styres av en kraftig gummitorsjonsfjær.



Paneler av 19 mm EcoCore™. EcoCore™ er et svært slitesterkt, miljøvennlig materiale som ikke bare er resirkulerbart etter bruk, men som også består av materiale produsert av +95 % resirkulert forbrukeravfall fra matemballasje.



De fargede stålkomponentene har en base av varmgalvanisering og pulverlakkert toppfinish. Dette gir en optimal korrosjonsbestandighet i alle klimaer. De øvrige ståloverflatene er varmgalvanisert med blyfri sink på innsiden og utsiden.

Produktnummer NAT103-0512

Monteringsinformasjon

Maksimal fallhøyde	118 cm
Sikkerhetszone	11,0 m ²
Total monterings tid	4,0
Utgraving	0,23 m ³
Betong	0,00 m ³
Forankringsdybde (standard)	46 cm
Forsendingsvekt	151 kg
Forankring	In-ground ✓ Surface ✓

Garanti

EcoCore HDPE	Livstids
Galvanisert og lakkert metall	10 år
Galvanisert stål	Livstids
Furutre	10 år
Garantert reservedeler	10 år



Grønn data

NAT103



Krybbe til port A1-A3

Totalt CO ₂ -utslipp	CO ₂ -ekvivalent per kg	Resirkuler te materialer	
kg CO ₂ -ekvivalent	kg CO ₂ -ekvivalent/kg	%	
NAT103-0512	136,38	0,96	18,49

Det overordnede rammeverket for disse faktorene er miljødeklarasjonen EPD (Environmental Product Declaration), som kvantifiserer «miljøinformasjon om produktets livssyklus og muliggjør sammenligninger mellom produkter som oppfyller samme funksjon» (ISO, 2006). Dette følger strukturen og anvender en livssyklusanalyse for hele produksjonsstadiet fra råvare til ferdig produksjon (A1-A3).

Kompan A/S

C.F. Tietgens Boulevard 32C
DK-5220 Odense SØ
Denmark

Validation of CO₂ calculation method
BUREAU VERITAS
HSE Denmark A/S



Verification of CO₂ calculation of: Nature play



Data version no. 2023-10-05

The CO₂ calculation and data are in compliance with the principles of a carbon footprint impact according to the GHG protocol (Greenhouse Gas Protocol), Scope 3, cradle to gate related to all individual components in the product category: "Nature play" represented by item no.: NRO409-0621.

(Scope 3 emissions include emission sources in the upstream and downstream value chain).

Date: 30. October 2023 | Valid until: 30. October 2025

Verified by:

Julie Marie Vejsgaard Larsen, LCA & EPD Consultant

Verification based on report: Validation of CO₂ calculation of 9 categories of Kompan product line, version 1.0, prepared by: Bureau Veritas HSE, Denmark: Julie M. V. Larsen.

Publication date: 30. October 2023

By Bureau Veritas HSE
www.bureauveritas.dk
+45 7731 1000

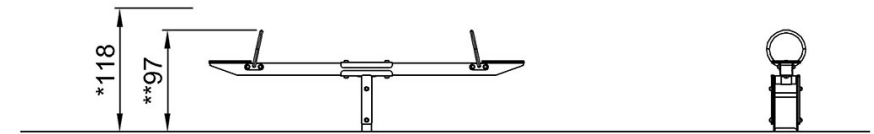
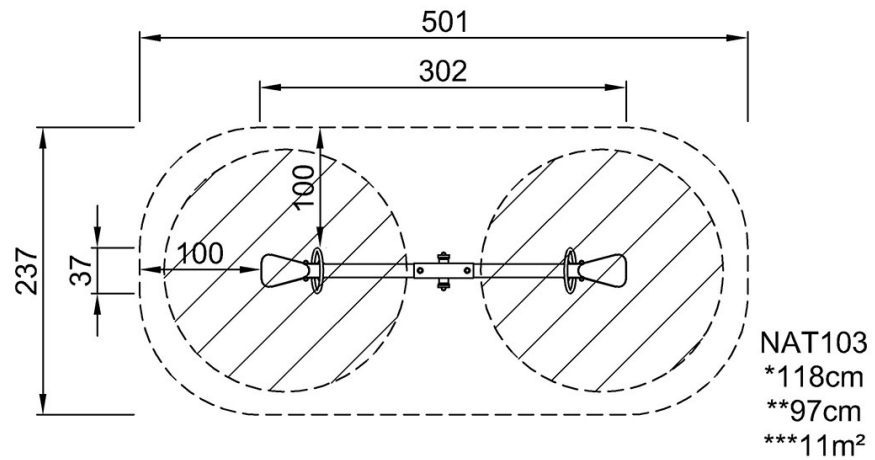


Wip Wap vippehuske

NAT103

* Maks fallhøyde | ** Total høyde | *** Sikkerhetssone

* Maks fallhøyde | ** Total høyde



NAT103

[Klikk for å se TOP VIEW](#)

[Klikk for å se SIDE VIEW](#)