

Rinneliuku 1,2 m

NRO308

KOMPANI
Let's play



Ihanteellinen ratkaisu liukumäen sijoittamiseksi kukkulalle tai rinteeseen. Ehkäisee tehokkaasti putoamisen riskiä myös pidemmissä liukumäissä. Puinen tanko liu'un yläpäässä varmistaa, että lapset lähtevät liukumaan istuma-asennossa. Tuote on mahdollista saada pyydettyäessä FSC®-sertifioidusta (FSC® C004450) Robinia-puusta.

Tuotenumero NRO308-0801	
Tuotetiedot	
Mitat PxLxK	92x261x192 cm
Ikäryhmä	3+
Leikkikapasiteetti	3
Väri vaihtoehdot	



Rinneliuku 1,2 m

NRO308



Liukumäki

Fyysinen: laskeminen kehittää paikkatietoisuutta ja tasapainoa. Lisäksi ydinlihaksia harjoitetaan, kun alas liukuessa istutaan pystyasennossa. **Sosiaalis-emotionaalinen:** vuorottelu stimuloi empatiaa. **Kognitiivinen:** pienet lapset kehittävät tilantajua sekä ymmärrystään nopeudesta ja etäisyyksistä liukumalla nopeasti alas.



Rinneliuku 1,2 m

NRO308



Kaikki KOMPANin Organic Robinia -tuotteet on valmistettu kestävästi kasvatetusta eurooppalaisesta robiniapuusta. Tuotteet voidaan pyydetessä toimittaa sataprosenttisesti FSC® Certified (FSC® C004450).



Yhdestä kappaleesta tehtyjen ruostumattomien teräsliukumäkien materiaalina on korkealaatuinen AISI 304 -teräs.



Liukumäen liitäntäpaneelin materiaalina on 19 millimetrin paksuinen EcoCore™. EcoCore™ on erittäin kestävä ja ympäristöystävällinen materiaali, joka voidaan kierrättää käytön jälkeen ja jonka ydin on valmistettu +95-prosenttisesti kierrätysmateriaalista.



Osat on valmistettu ruostumattomasta teräksestä tai galvanoidusta teräksestä kestävien liitäntöjen ja hyvän korroosionkestävyyden takaamiseksi.



Robiniapuu voidaan toimittaa käsittelemättömänä tai maalattuna puun kultaisen värin säilyttävällä läpikuultavan ruskealla maalilla.

Tuotenumero NRO308-0801

Asennustiedot

Putoamiskorkeus enintään	100 cm
Turva-alue	14,1 m ²
Asennusaika	3,8
Kaivanto	0,39 m ³
Betonivalu	0,12 m ³
Perustuksen syvyys (vakio)	82 cm
Lähetysten paino	222 kg
Ankkurointivaihtoehdot	Syväper. ✓

Takuutiedot

EcoCore HDPE	Elinikäinen
Robiniapuu	15 vuotta
Takuuseen kuuluvat varaosat	10 vuotta
Ruostumattomat teräsosat	Elinikäinen
Ruostumaton teräsliuku	10 vuotta



Kestävän kehityksen data

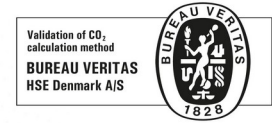
NRO308



Tuotevaihe A1–A3	Hiilidioksi dipäästöt yhteensä	Hiilidioksi dipäästöt kiloa kohden	Kierrätys materiaalit
	kg CO ₂ e	kg CO ₂ e/kg	%
NRO308-0801	214,49	1,58	20,54

Näihin tekijöihin sovellettavana yleiskehityksenä käytetään Environmental Product Declaration -ympäristötuoteselostetta (EPD), jossa määritetään "ympäristötiedot tuotteen elinkaaren ajalta ja joka mahdollistaa samaan tehtävään tarkoitettujen tuotteiden keskinäisen vertailun" (ISO, 2006). Tämä seuraa elinkaariarviointimenetelmän (Life Cycle Assessment, LCA) rakennetta ja soveltaa sitä koko tuotevaiheeseen raaka-aineen hankinnasta tuotteen valmistukseen (A1–A3).

Kompan A/S
C.F. Tietgens Boulevard 32C
DK-5220 Odense SØ
Denmark



Verification of CO₂ calculation of: Nature play



Data version no. 2023-10-05

The CO₂ calculation and data are in compliance with the principles of a carbon footprint impact according to the GHG protocol (Greenhouse Gas Protocol), Scope 3, cradle to gate related to all individual components in the product category: "Nature play" represented by item no.: NRO409-0621.

(Scope 3 emissions include emission sources in the upstream and downstream value chain).

Date: 30. October 2023 | Valid until: 30. October 2025

Verified by:

Julie Marie Vejsgaard Larsen, LCA & EPD Consultant

Verification based on report: Validation of CO₂ calculation of 9 categories of Kompan product line, version 1.0, prepared by: Bureau Veritas HSE, Denmark: Julie M. V. Larsen.

Publication date: 30. October 2023

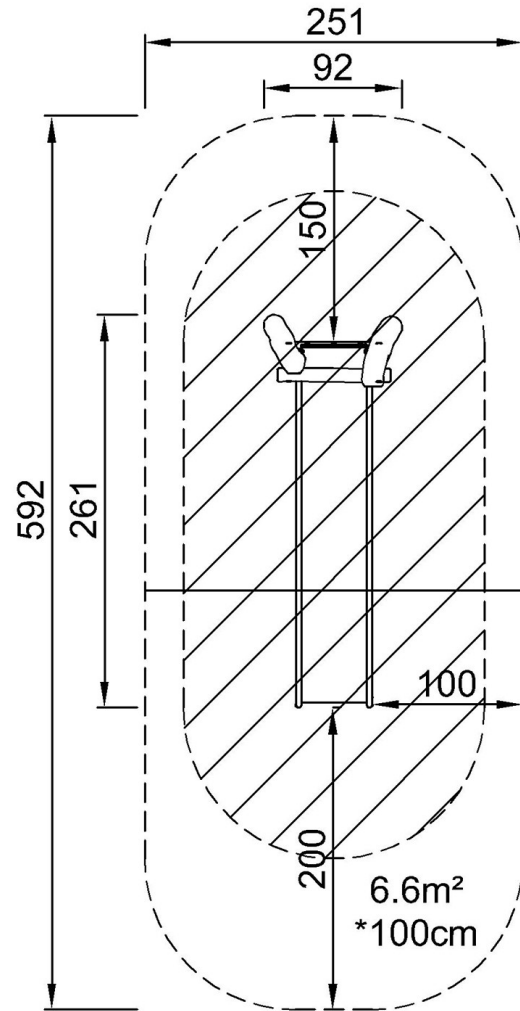
By Bureau Veritas HSE
www.bureauveritas.dk
+45 7731 1000



Rinneliuku 1,2 m

NRO308

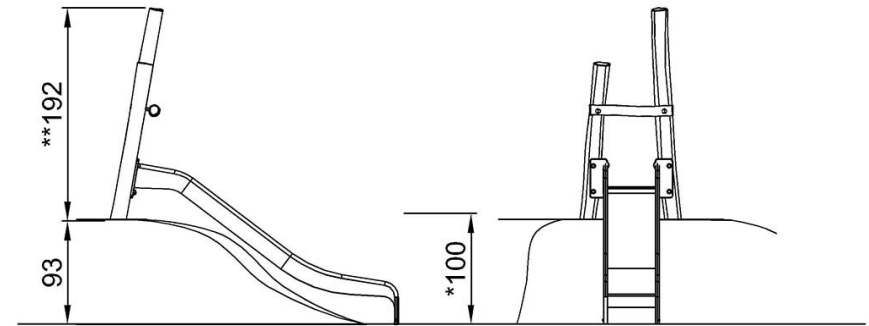
Putoamiskorkeus enint. | Kokonaiskorkeus | Turva-alue



NRO308
*100cm
**192cm
***14.1m²

[Klikkaa nähdäksesi NÄKYMÄ YLHÄÄLTÄ](#)

Putoamiskorkeus enint. | Kokonaiskorkeus



NRO308

[Klikkaa nähdäksesi NÄKYMÄ SIVULTA](#)