


Torre de Juego con Turbo Challenge

PCM212222

KOMPANI
Let's play

Número de artículo PCM212222-0950

Información general del producto

Dimensiones LxAnch.xAl.	537x406x382 cm
Grupo de edad	4+
Usuarios	15
Opciones de color	



¡WOW! La Torre de Juego con Turbo Challenge está llena de valor de juego. Atraerá a los niños una y otra vez con sus múltiples actividades lúdicas, su accesible escalera y pared de escalada. Estas actividades ayudan a entrenar la coordinación cruzada de los niños, que es importante para habilidades como la lectura. La barra de bombero hará que el niño

se deslice rápidamente, entrenando su comprensión del espacio y las distancias, lo cual es útil, por ejemplo, para manejar el tráfico en la calle de manera segura. Desde la plataforma de la torre, el niño también puede acceder al increíble Turbo Challenge: colgándose de manos o rodillas, los niños cooperan para cruzar y girar juntos. Esto

fomenta las habilidades de giro y la conciencia espacial. Esta es la base para adquirir confianza con el propio cuerpo.

Torre de Juego con Turbo Challenge

PCM212222



Turbo challenge

Físico: los músculos de la parte superior del cuerpo se entrenan cuando los niños se cuelgan. La agilidad, la propiocepción y la coordinación se entrenan al pasar de un anillo al siguiente. La conciencia espacial y el sentido del equilibrio son entrenados mediante el movimiento de rotación. **Socio-emocional:** las secciones de cada uno de los aros giratorios permiten que más niños se cuelguen de los brazos o de las rodillas, cooperando. Esto entrena la empatía y las habilidades para respetar y tomar turnos, habilidades básicas para la vida que se adquieren fácilmente durante el juego, pero que son más difíciles de enseñar.



Barra de Bomberos

Físico: apoya la coordinación así como la fuerza en los músculos del brazo y del core. El aterrizaje fortalece la densidad ósea. **Socio-emocional:** aprender a gestionar la toma de turnos y riesgos.



Escalera de tubos

Físico: la coordinación cruzada y la coordinación ojo-mano se fomenta cuando los niños suben la escalera, al mismo tiempo que también se entrenan los músculos de las piernas y de los brazos. **Socio-emocional:** aprender sobre los turnos y la cooperación.



Marcador

Socio-emocional: Los equipos pueden tener cada uno un botón para medir rondas, victorias, etc. Los botones favorecen la cooperación y el trabajo en equipo. **Cognitivo:** El recuento y el registro apoyan las habilidades de pensamiento, como el pensamiento lógico y la secuenciación.



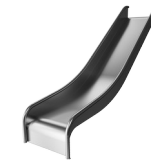
Escalera accesible

Físico: Subir la escalera accesible fortalece la musculatura de brazos y piernas y favorece la coordinación cruzada, además de ser jugable para todos. **Socio-emocional:** espacio suficiente para descansos activos y para los ayudantes adultos. Se trata de un espacio inclusivo.



Pared de escalada

Físico: desarrolla la coordinación cruzada, la coordinación ojo-mano y la fuerza muscular de los niños al trepar. **Socio-emocional:** la escalada por ambas caras invita a la cooperación.



Tobogán

Físico: el deslizamiento desarrolla la conciencia espacial y el sentido del equilibrio. Además, los músculos del tronco se entrenan al sentarse erguido y bajar. **Socio-emocional:** la empatía se fomenta al respetar y tomar los distintos turnos para su uso.

Torre de Juego con Turbo Challenge

PCM212222



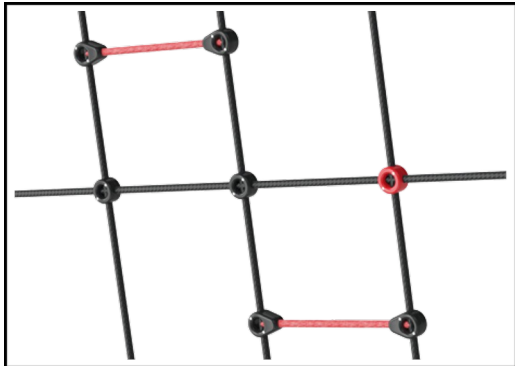
Paneles de 19 mm EcoCore™. El EcoCore™ es un material ecológico altamente duradero, que no solo es reciclable después de su uso, sino que también consta de un núcleo producido a partir de material 100% reciclado.



Los postes principales con base de acero galvanizado en caliente están disponibles en diferentes materiales: Postes de madera de pino impregnada a presión. Postes de acero pregalvanizados por dentro y por fuera con acabado superior en polvo. Aluminio sin plomo con acabado superior anodizado en color. Postes Greenline TexMade de 100% de PE reciclado post-consumo y residuos textiles.



Todas las cubiertas se apoyan en perfiles de aluminio de bajo carbono de diseño exclusivo con múltiples opciones de fijación. Las cubiertas moldeadas de color gris están fabricadas con un 75% de material de PP de desecho oceánico postconsumo con un patrón antideslizante y una superficie texturizada.



Ropes of UV-stabilized PES rope strands with inner steel cable reinforcement. The polyester yarn is made from +95% post-consumer materials and is inductively melted onto each strand.



Versión de madera de pino certificada FSC® (FSC®C004450) con tratamiento base impregnado a presión y acabado superior pintado en marrón. Las tablas verticales y los extremos superiores están protegidos por un perfil único de aluminio para una alta durabilidad al aire libre.



Las velas de sombra están hechas de PE tricotado de alta densidad comercial 95, especialmente diseñado para estructuras de sombreado. Las velas están tratadas con estabilizadores UV para garantizar una larga vida útil. Son soportadas por un marco de acero galvanizado en caliente. La vela cerrada está equipada con un sistema de fácil desmontaje.

Número de artículo PCM212222-0950

Información de instalación

Altura máxima de caída	210 cm
Área de seguridad	43,5 m ²
Horas de instalación	20,7
Volumen de excavación	0,56 m ³
Volumen de hormigón	0,07 m ³
Profundidad de anclaje	90 cm
Peso del envío	927 kg
Opciones de anclaje	Suelo duro ✓ Enterrar ✓

Garantías

EcoCore HDPE	De por vida
Post	10 años
Cubiertas PP	10 años
Cuerdas y redes	10 años
Piezas de repuesto garantizadas	10 años

Sustainability Data

PCM212222



Cuna a puerta A1-A3	Emisión total CO ₂	CO ₂ e/kg	Materiales Reciclados
	kg de CO ₂ e	kg de CO ₂ e/kg	%
PCM212222-0950	865,11	1,35	76,07
PCM212222-0901	971,53	1,73	68,98

El marco general aplicado para estos factores es la Declaración Ambiental de Producto (EPD), que cuantifica "la información ambiental sobre el ciclo de vida de un producto y permite realizar comparaciones entre productos que cumplen la misma función" (ISO, 2006). Esto sigue la estructura y aplica un enfoque de evaluación del ciclo de vida a toda la etapa del producto, desde la materia prima hasta la fabricación (A1-A3))

Kompan A/S
C.F. Tietgens Boulevard 32C
DK-5220 Odense SØ
Denmark



Verification of CO₂ calculation of: Play systems



Data version no. 2023-10-05

The CO₂ calculation and data are in compliance with the principles of a carbon footprint impact according to the GHG protocol (Greenhouse Gas Protocol), Scope 3, cradle to gate related to all individual components in the product category: "Play systems" represented by item no.: PCM200321-0950.

(Scope 3 emissions include emission sources in the upstream and downstream value chain).

Date: 30. October 2023 | Valid until: 30. October 2025

Verified by:

Julie Marie Vejsgaard Larsen, LCA & EPD Consultant

Verification based on report: Validation of CO₂ calculation of 9 categories of Kompan product line, version 1.0, prepared by: Bureau Veritas HSE, Denmark: Julie M. V. Larsen.

Publication date: 30. October 2023

By Bureau Veritas HSE
www.bureauveritas.dk
+45 7731 1000

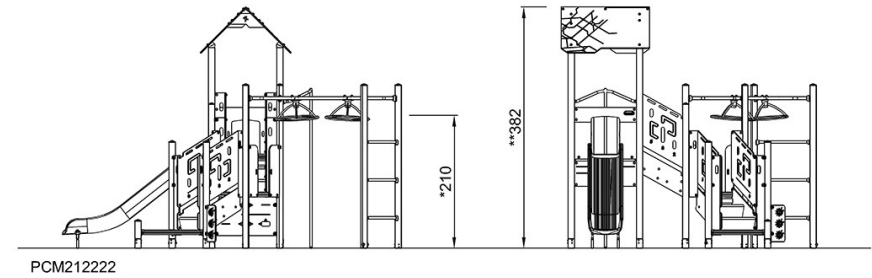
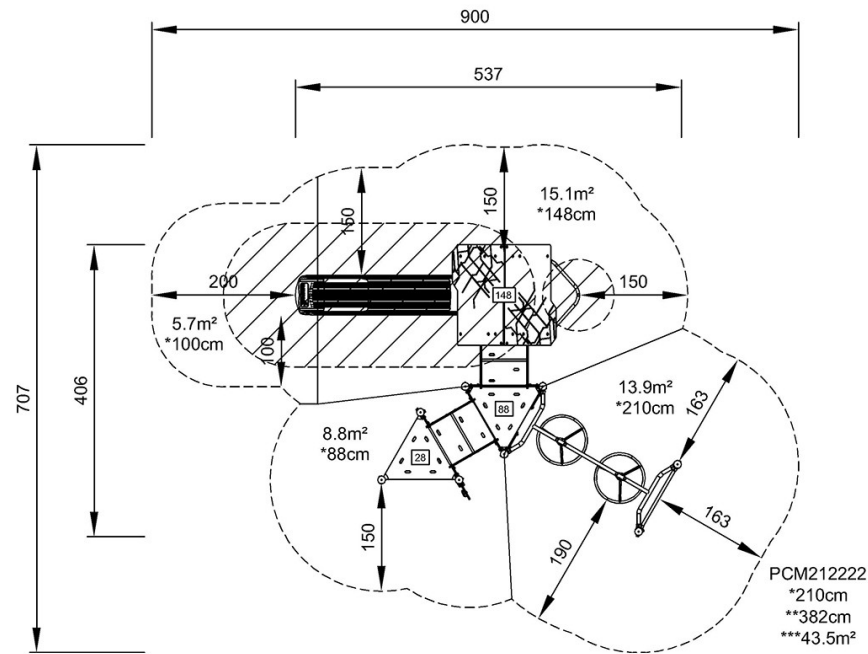


Torre de Juego con Turbo Challenge

PCM212222

* Altura Máx. de caída | ** Altura total | *** Área de seguridad

* Altura Máx. de caída | ** Altura total



[Haga clic para ver VISTA SUPERIOR](#)

[Haga clic para ver VISTA LATERAL](#)