

Push Up- & Pull Up-Station

FPW206

KOMPAN
Let's play



Produktnummer FPW20600-0900	
Allgemeine Produktinformation	
Maße L x B x H	120x11x240 cm
Empfohlenes Alter	8+
Spielkapazität (Nutzer)	1
Farbauswahl	

Street Workout ist eine Art des Trainings, welches die Freiheit der Bewegung symbolisiert und das soziale Miteinander fördert. Es ist eine Kombination aus Leichtathletik, Calisthenics und anderen Sportarten und wird meist im Freien durchgeführt. Die Schrägbank ist speziell für Anfänger gedacht, die sich mit Liegestützen

und Klimmzügen noch schwertun. Die seitlichen Griffe ermöglichen verschiedene Positionen und Höhen, um die Hände oder Füße zu platzieren, so dass der Nutzer sein eigenes Körpergewicht verringern und erhöhen kann, während er Übungen wie z. B. Liegestütze durchführt. Die obere Klimmzugstange ermöglicht es, viele weitere

Übungen auszuführen, von Klimmzügen, bei denen der Oberkörper trainiert wird, bis hin zu Beinheben, was speziell die Bauchmuskeln trainiert.



Push Up- & Pull Up-Station

FPW206



Die Pfosten sind aus Ø 101,6 x 2 mm, aus vorverzinktem Baustahl gefertigt und pulverbeschichtet, ein hervorragender Schutz bei allen Wetterbedingungen.



Das Produkt FSW 209 verfügt über drei 38 x 2 mm Push Up Barren in den drei Höhen 38 cm, 58 cm und 133 cm.



Die Verbinder sind aus druckgegossenem Aluminium hergestellt, das speziell für den Außenbereich und starke Beanspruchung legiert ist. Die Schrauben zur Befestigung der Verbinder sind aus Edelstahl und durch Zink-Unterlegscheiben geschützt.

Produktnummer FPW20600-0900

Montage-Information

Max. freie Fallhöhe	233 cm
Fläche des Fallraums	18,5 m ²
Gesamt-Montagezeit	2,6
Erforderlicher Erdaushub (circa)	0,35 m ³
Betonbedarf (circa)	0,19 m ³
Fundamenttiefe (Standard)	90 cm
Versandgewicht	73 kg
Verankerungsoptionen	TV ✓ OFM ✓

Garantie-Information

Verbindungen	10 Jahre
Verzinkter Stahl	Lebenslang
Pfosten	10 Jahre
Ersatzteilgarantie	10 Jahre



Umweltdaten

FPW206



Von der Wiege bis zum Werkstor („cradle to gate“) (A1–A3)

CO ₂ -Emissionen gesamt	CO ₂ e pro kg	Recycelte Materialien
kg CO ₂ e	kg CO ₂ e pro kg	%

FPW20600-0900	156,39	3,59	47,97
----------------------	--------	------	-------

Den allgemeinen Rahmen für diese Faktoren bilden die Umweltproduktdeklarationen (EPDs). Mithilfe dieser Grundregeln können die Umweltinformationen über den Lebenszyklus eines Produkts hinweg quantifiziert und Vergleiche zwischen Produkten, die dieselbe Funktion erfüllen, angestellt werden (vgl. ISO, 2006). Diese Struktur wird hier befolgt. Der Ansatz zur Lebenszyklusbewertung wird dabei auf die gesamte Herstellungsphase – vom Rohstoff bis zur Herstellung (A1–A3) – angewendet.

Kompan A/S
C.F. Tietgens Boulevard 32C
DK-5220 Odense SØ
Denmark



Verification of CO₂ calculation of:
Fitness



Data version no. 2023-10-05

The CO₂ calculation and data are in compliance with the principles of a carbon footprint impact according to the GHG protocol (Greenhouse Gas Protocol), Scope 3, cradle to gate related to all individual components in the product category: "Fitness" represented by item no.: FAZ10100-0900.

(Scope 3 emissions include emission sources in the upstream and downstream value chain).

Date: 30. October 2023 | Valid until: 30. October 2025

Verified by:

Julie Marie Vejsgaard Larsen, LCA & EPD Consultant

Verification based on report: Validation of CO₂ calculation of 9 categories of Kompan product line, version 1.0, prepared by: Bureau Veritas HSE, Denmark: Julie M. V. Larsen.

Publication date: 30. October 2023

By Bureau Veritas HSE
www.bureauveritas.dk
+45 7731 1000

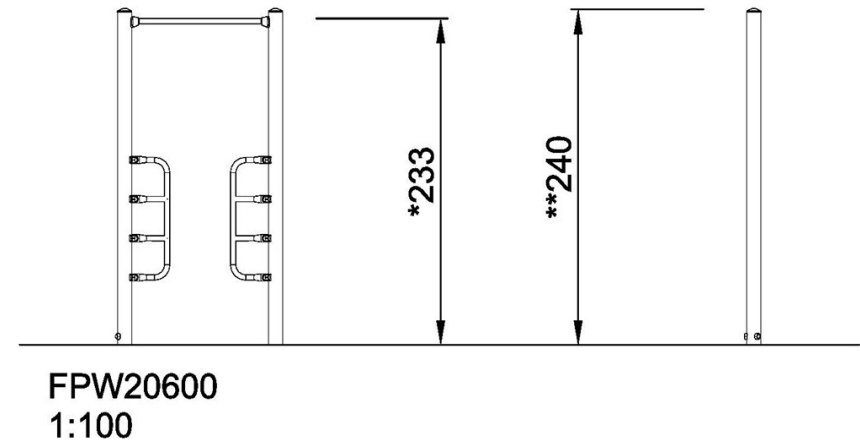
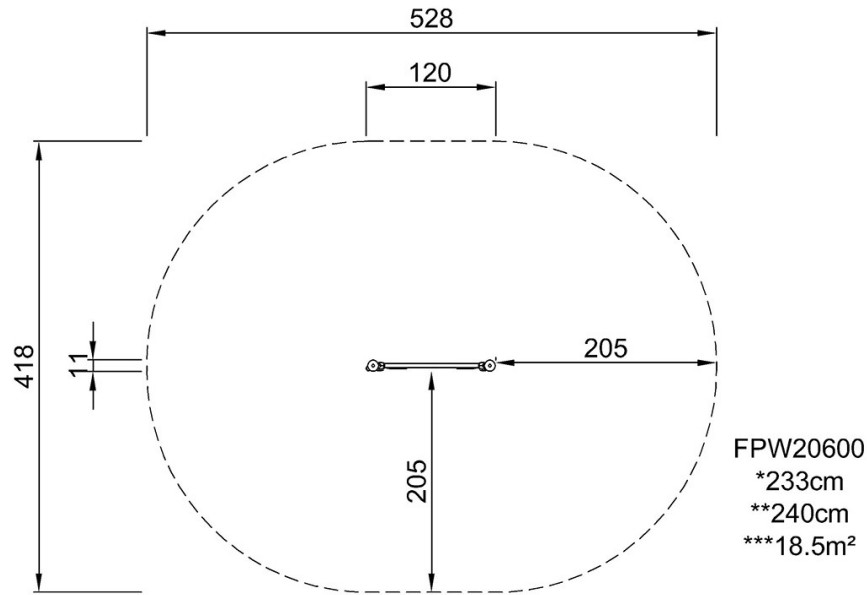


Push Up- & Pull Up-Station

FPW206

* Max freie Fallhöhe | ** Gesamthöhe | *** Fläche des Fallraums

* Max freie Fallhöhe | ** Gesamthöhe



[Klicken Sie hier, um die DRAUFSICHT anzuzeigen](#)

[Klicken Sie hier, um die SEITENANSICHT anzuzeigen](#)