

Skluzavka s lezeckou stěnou

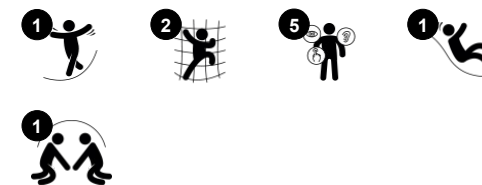
M333

KOMPANI
Let's play



Skluzavka 1780 - Kompletně ocelová
skluzavka z nerezové ocele

Položka č. M33301-3517	
Obecné informace o produktu	
Rozměry DxŠxV	104x417x277 cm
Věková skupina	4+
Kapacita (uživatelé)	3
Možnosti barev	●



Skuzavka s lezeckou stěnou

M333



Skuzavka

Fyzické: sliding develops spatial awareness and a sense of balance. Furthermore, the core muscles are trained when sitting upright going down. **Sociálně-emocionální:** empathy stimulated by turn-taking.



Trubkový žebřík

Fyzické: cross coordination and eye-hand coordination are supported when children climb the ladder. The climbing also supports leg and arm muscles. **Sociálně-emocionální:** learning about turn taking and cooperation.



Lezecká zarážka

Fyzické: placed to support hands and feet when crawling across, they train dexterity, hand and foot strength. **Sociálně-emocionální:** adds the feeling of security, helping children to feel confident in climbing higher.

Skluzavka s lezeckou stěnou

M333



Nerezové skluzavky s jednolitou skluznou plochou jsou vyrobeny z vysoce kvalitní nerezové oceli AISI 304.



Naše povrchy z oceli jsou žárově pozinkované bezolovnatým zinkem uvnitř i vně. Galvanizace zajišťuje vynikající odolnost proti korozi v okolním prostředí a bezúdržbovost.



Panely z 19mm EcoCore™. EcoCore™ je vysoce odolný materiál šetrný k životnímu prostředí, který je nejen po použití recyklovatelný, ale také se skládá z více než 95% z recyklovaného spotřebního materiálu z potravinových obalů.



Zakřivená lezecká stěna je vyrobena z panelu Ekogrip®, který se skládá z 15 mm silné PE základny s 3 mm horní vrstvou měkké pryže s protiskluzovým efektem.

Položka č. M33301-3517

Informace o instalaci

Maximální výška pádu	186 cm
Bezpečnostní povrchová plocha	25,1 m ²
Celková doba instalace	6,0
Objem výkopu	0,81 m ³
Objem betonu	0,00 m ³
Hloubka základu (standard)	70 cm
Hmotnost dodávky	266 kg
Možnosti ukotvení	V zemi ✓ Na povrchu ✓

Informace o záruce

Lezecké chyty	10 let
EcoCore HDPE	Celoživotní
Galvanizovaná ocel	Celoživotní
Zaručené náhradní díly	10 let
Skluzavka z nerezové oceli	10 let



Data o Udržitelnosti

M333



Výrobní cyklus A1-A3	Celkové emise CO ₂	CO ₂ e na kg	Recyklované materiály
	kg CO ₂ e	kg CO ₂ e/kg	%
M33301-3517	501,23	2,44	33,22

Celkovým rámcem uplatňovaným pro tyto faktory je Environmentální prohlášení o produktu (EPD), které kvantifikuje „environmentální informace o životním cyklu produktu a umožňuje srovnání mezi produkty, které plní stejnou funkci“ (ISO, 2006). Řídí se vnitřním uspořádáním a uplatňuje přístup k posuzování životního cyklu po celou fázi produktu od suroviny až po dokončení výroby (A1-A3).

Kompan A/S

C.F. Tietgens Boulevard 32C
DK-5220 Odense SØ
Denmark



Verification of CO₂ calculation of: Freestanding play equipment



Data version no. 2023-10-05

The CO₂ calculation and data are in compliance with the principles of a carbon footprint impact according to the GHG protocol (Greenhouse Gas Protocol), Scope 3, cradle to gate related to all individual components in the product category: "Freestanding play equipment" represented by item no.: GXY916012-3417.

(Scope 3 emissions include emission sources in the upstream and downstream value chain).

Date: 30. October 2023 | Valid until: 30. October 2025

Verified by:

Julie Marie Vejsgaard Larsen, LCA & EPD Consultant

Verification based on report: Validation of CO₂ calculation of 9 categories of Kompan product line, version 1.0, prepared by: Bureau Veritas HSE, Denmark: Julie M. V. Larsen.

Publication date: 30. October 2023

By Bureau Veritas HSE
www.bureauveritas.dk
+45 7731 1000

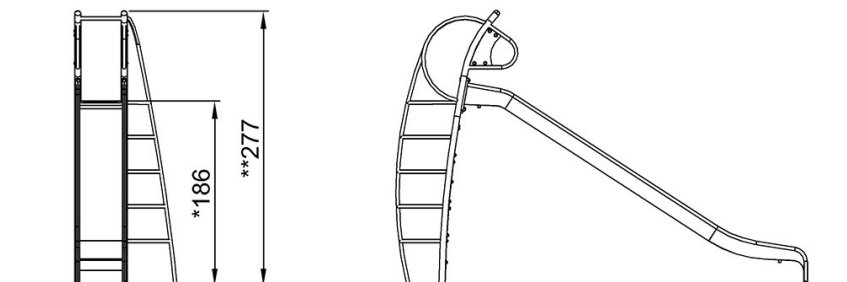
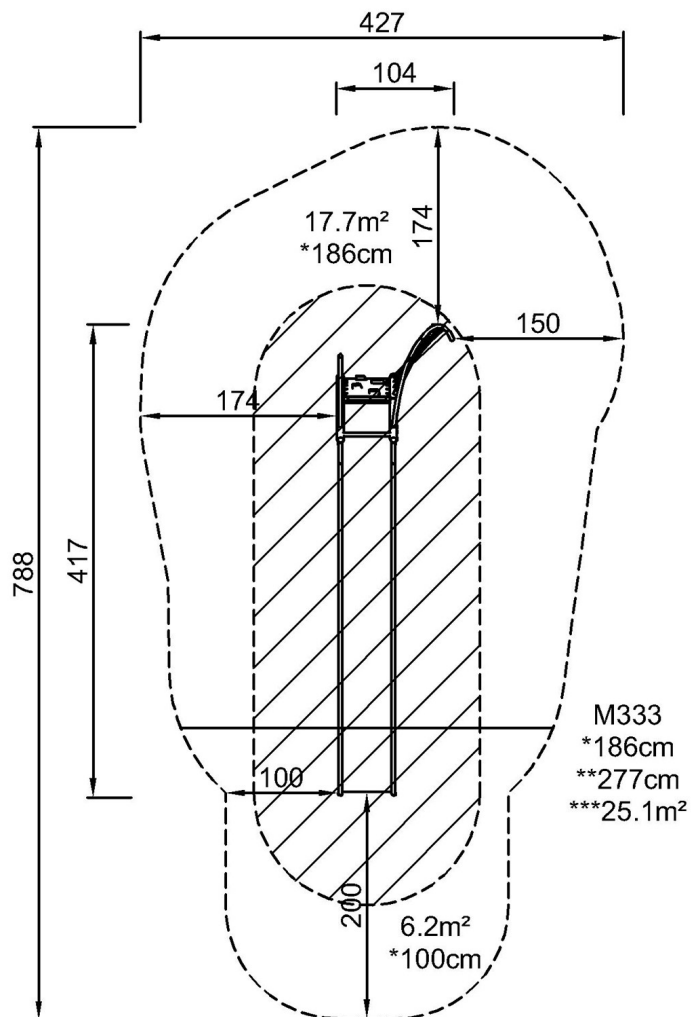


Skluzavka s lezeckou stěnou

M333

* Maximální výška pádu | ** Celková výška | *** Bezpečnostní povrchová plocha

* Maximální výška pádu | ** Celková výška



M333

[Kliknutím zobrazíte poměr zobrazení POHLED SHORA](#)

[Kliknutím zobrazíte poměr stran BOČNÍ POHLED](#)