

Double Overhead Ladder Robinia

FRO213

KOMPAN
Let's play



Produktnummer FRO21300-1001	
Produktinformasjon	
Mål LxBxH	451x126x261 cm
Aldersgruppe	13+
Antall brukere	4
Fargevalg	<input type="radio"/>



Se mer i KOMPAN Fit-appen

Overhead Ladder, også kjent som monkey bar, er nok den mest kjente utfordringen i hinderløyper. Målet er å komme deg over på den andre siden - helt uten å bruke føttene! Hindringen trener styrken på overkroppen og koordinering på tvers av kroppen. Den er gjort både bred og høy for å sikre at alle kan henge og bevege seg fritt. For å sikre at alle kan nå

stigen er det satt 4 trinnstøtter i forskjellige høyder. Som et frittstående element er Overhead Ladder bra å bruke til gruppetrening. Det er plass til 8 personer som kan utføre Pull Up-øvelser eller til å feste suspensjonstrener for en kroppssøkt. Robiniastengene er laget av robiniastammer i forskjellige dimensjoner, som er avbarket og fri for plantemelksaft (sevje).

Robinia er en opprindelig, europeisk treslag med høy styrke og naturlig holdbarhet under ulike klimatiske forhold. KOMPAN brukes treverk fra FSC-sertifiserte kilder.



Double Overhead Ladder Robinia

FRO213



Alle organiske Robinia-produkter fra KOMPAN er laget av Robinia-trevirke fra bærekraftige europeiske kilder. På forespørsel kan den leveres som FSC® Certified (FSC® C004450).



Robinia-treet kan leveres som ubehandlet rått trevirke eller males med et brunfarget gjennomsiktig pigmentmaling som opprettholder den gyldne trefargen på treverket.



Alle KOMPAN treningsprodukter er i samsvar med ASTM F3101 og EN16630 utendørs treningsstandarder. Lastetester utføres som en statisk test ved å legge til dynamiske faktorer så vel som sikkerhetsfaktorer til den spesifiserte belastningen på 78 kg per bruker. Et produkt beregnet på 1 bruker er lastet med 420 kg.

Produktnummer FRO21300-1001

Monteringsinformasjon

Maksimal fallhøyde	133 cm
Sikkerhetssone	28,3 m ²
Total monterings tid	7,8
Utgraving	1,18 m ³
Betong	0,35 m ³
Forankringsdybde (standard)	100 cm
Forsendingsvekt	547 kg
Forankring	In-ground ✓ Surface ✓

Garanti

Galvanisert stål	Livstids
Robiniatree	15 år
Garantert reservedeler	10 år



Grønn data

FRO213



Krybbe til port A1-A3

Totalt CO ₂ -utslipp	CO ₂ -ekvivalent per kg	Resirkuler te materialer	
kg CO ₂ -ekvivalent	kg CO ₂ -ekvivalent/kg	%	
FRO21300-1001	195,79	0,48	7,45

Det overordnede rammeverket for disse faktorene er miljødeklarasjonen EPD (Environmental Product Declaration), som kvantifiserer «miljøinformasjon om produktets livssyklus og muliggjør sammenligninger mellom produkter som oppfyller samme funksjon» (ISO, 2006). Dette følger strukturen og anvender en livssyklusanalyse for hele produksjonsstadiet fra råvare til ferdig produksjon (A1-A3).

Kompan A/S

C.F. Tietgens Boulevard 32C
DK-5220 Odense SØ
Denmark



Verification of CO₂ calculation of: Fitness



Data version no. 2023-10-05

The CO₂ calculation and data are in compliance with the principles of a carbon footprint impact according to the GHG protocol (Greenhouse Gas Protocol), Scope 3, cradle to gate related to all individual components in the product category: "Fitness" represented by item no.: FAZ10100-0900.

(Scope 3 emissions include emission sources in the upstream and downstream value chain).

Date: 30. October 2023 | Valid until: 30. October 2025

Verified by:

Julie Marie Vejsgaard Larsen, LCA & EPD Consultant

Verification based on report: Validation of CO₂ calculation of 9 categories of Kompan product line, version 1.0, prepared by: Bureau Veritas HSE, Denmark: Julie M. V. Larsen.

Publication date: 30. October 2023

By Bureau Veritas HSE
www.bureauveritas.dk
+45 7731 1000

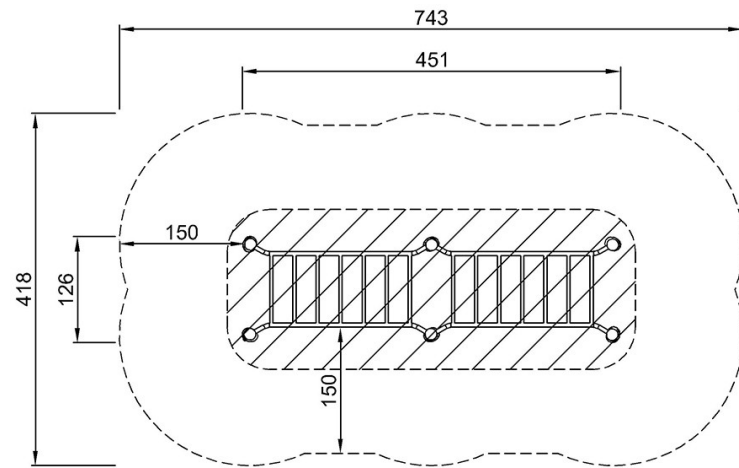


Double Overhead Ladder Robinia

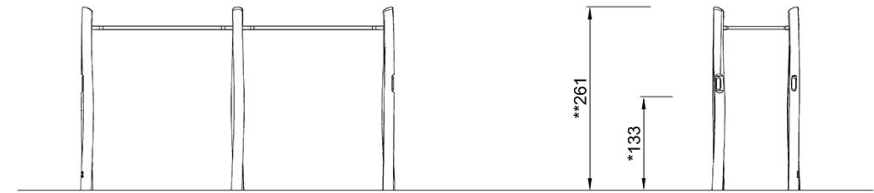
FRO213

* Maks fallhøyde | ** Total høyde | *** Sikkerhetszone

* Maks fallhøyde | ** Total høyde



FRO21300
*133cm
**261cm
***28.3m²



FRO21300

[Klikk for å se TOP VIEW](#)

[Klikk for å se SIDE VIEW](#)