

Castle Watch Tower

PCM112621

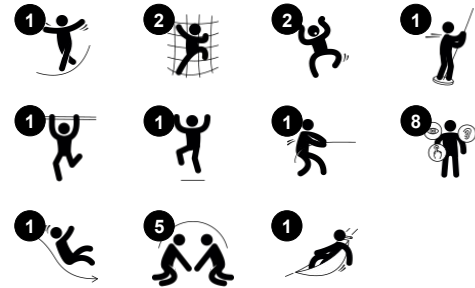
KOMPAN
Let's play



Mucho juego en poco espacio: La Torre de Vigilancia del Castillo inspirará a los niños pequeños a querer repetir una y otra vez. Asimismo, los puntos de entrada para escalar ofrecen una variedad de formas de llegar a la cima de la torre. Además, el acceso para escalar proporciona un desafío adecuado a la edad para fortalecer los músculos y ayudar a desarrollar las habilidades de coordinación cruzada. De esta manera, se mejora la capacidad de los niños para utilizar ambos

lados del cerebro y favorece las estructuras internas que permiten la lectura y el pensamiento. Mientras tanto, en la plataforma se encuentra un balcón que invita a ver el patio de recreo. Cabe señalar que tanto el tobogán, como la barra de bombero ofrecen salidas muy emocionantes para los usuarios. La barra de bombero es más alta, es para los más atrevidos. En consecuencia, se entrena el sentido del espacio cuando el usuario se agarran con fuerza, bajando rápidamente. El

tobogán favorece la postura y el equilibrio, algo fundamental para todas las demás habilidades físicas. Debajo de la plataforma, una hamaca que se balancea invita al usuario a tomarse un descanso relajante. La puerta refuerza la sensación de bodega de castillo e invita al juego dramático y de roles. Por ese motivo se estimula el desarrollo del lenguaje. Para los niños pequeños, la puerta es un obstáculo que estimula la comprensión de la permanencia de los objetos y estimula los juegos de escondite.



Número de artículo PCM112621-0901

Información general del producto

Dimensiones LxAnch.xAl.	306x425x470 cm
Grupo de edad	4+
Usuarios	14
Opciones de color	●

Castle Watch Tower

PCM112621

KOMPANI
Let's play



Cañón

Cognitivo: el cañón establece una temática y, por lo tanto, estimula el juego de rol. El juego de rol apoya las habilidades de lenguaje y comunicación.



Barra de Bomberos

Físico: apoya la coordinación así como la fuerza en los músculos del brazo y del core. El aterrizaje fortalece la densidad ósea.
Socio-emocional: aprender a gestionar la toma de turnos y riesgos.



Rapel

Físico: apoya la coordinación cruzada, la propiocepción y el sentido del espacio. Los músculos de las piernas y del tronco se utilizan intensamente. Los músculos de la parte superior del cuerpo se desarrollan cuando los niños se tiran hacia arriba en la cuerda. **Socio-emocional:** tomar turnos y autorregularse, ambas habilidades importantes para la vida.



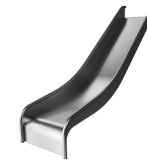
Puerta

Físico: estimulación táctil al mover el cuerpo a través de la puerta de baba de goma. **Socio-emocional:** favorece la toma de turnos. **Cognitivo:** la puerta de baba fomenta los juegos del escondite o del escondite que entrenan la comprensión de la permanencia de los objetos en los niños pequeños.



Hamaca

Físico: coordinación y sentido del equilibrio al balancearse. **Socio-emocional:** reunirse, empujar a los amigos suavemente de un lado a otro, fomenta el respeto y la toma de turnos. **Cognitivo:** fomenta la comprensión de causa y efecto en los niños pequeños.



Tobogán

Físico: el deslizamiento desarrolla la conciencia espacial y el sentido del equilibrio. Además, los músculos del tronco se entrenan al sentarse erguido y bajar. **Socio-emocional:** la empatía se fomenta al respetar y tomar los distintos turnos para su uso.



Pared de escalada

Físico: desarrolla la coordinación cruzada, la coordinación ojo-mano y la fuerza muscular de los niños al trepar. **Socio-emocional:** la escalada por ambas caras invita a la cooperación.

Castle Watch Tower

PCM112621



Paneles de 19 mm EcoCore™. El EcoCore™ es un material ecológico altamente duradero, que no solo es reciclable después de su uso, sino que también consta de un núcleo producido a partir de material 100% reciclado.



Los postes principales con zapata de acero galvanizado en caliente están disponibles en diferentes materiales: postes de madera de pino impregnados a presión. Pregalvanizado interior y exterior con postes de acero con acabado superior con recubrimiento en polvo. Aluminio sin plomo con acabado superior anodizado en color.



Todas las cubiertas se apoyan en perfiles de aluminio de bajo carbono de diseño exclusivo con múltiples opciones de fijación. Las cubiertas moldeadas de color gris están fabricadas con un 75% de material de PP de desecho oceánico postconsumo con un patrón antideslizante y una superficie texturizada.



Los toboganes se pueden elegir en diferentes materiales y colores: toboganes de PE moldeados rectos o curvos en color amarillo o gris. Acero inoxidable completo en diseño en pieza para más soluciones a prueba de vandalismo.



KOMPAN Play Systems se puede personalizar para satisfacer las demandas individuales. Visite los productos www.KOMPAN.es para ver opciones con el Planificador digital de soluciones KOMPAN. Las múltiples opciones para paneles, cubiertas, postes, diapositivas y otras actividades de juego aseguran soluciones duraderas en cualquier entorno al aire libre.

Número de artículo PCM112621-0901

Información de instalación

Altura máxima de caída	178 cm
Área de seguridad	32,0 m ²
Horas de instalación	16,0
Volumen de excavación	0,98 m ³
Volumen de hormigón	0,38 m ³
Profundidad de anclaje	90 cm
Peso del envío	607 kg
Opciones de anclaje	Enterrar ✓ Suelo duro ✓

Garantías

EcoCore HDPE	De por vida
Post	10 años
Cubiertas PP	10 años
Cuerdas y redes	10 años
Piezas de repuesto garantizadas	10 años



Sustainability Data

PCM112621



Cuna a puerta A1-A3	Emisión total CO ₂	CO ₂ e/kg	Materiales Reciclados
	kg de CO ₂ e	kg de CO ₂ e/kg	%
PCM112621-0901	1.028,87	2,36	58,25

El marco general aplicado para estos factores es la Declaración Ambiental de Producto (EPD), que cuantifica "la información ambiental sobre el ciclo de vida de un producto y permite realizar comparaciones entre productos que cumplen la misma función" (ISO, 2006). Esto sigue la estructura y aplica un enfoque de evaluación del ciclo de vida a toda la etapa del producto, desde la materia prima hasta la fabricación (A1-A3))

Kompan A/S
C.F. Tietgens Boulevard 32C
DK-5220 Odense SØ
Denmark



Verification of CO₂ calculation of: Themed play systems



Data version no. 2023-10-05

The CO₂ calculation and data are in compliance with the principles of a carbon footprint impact according to the GHG protocol (Greenhouse Gas Protocol), Scope 3, cradle to gate related to all individual components in the product category: "Themed play systems" represented by item no.: MSC641100-3717P.

(Scope 3 emissions include emission sources in the upstream and downstream value chain).

Date: 30. October 2023 | Valid until: 30. October 2025

Verified by:

Julie Marie Vejsgaard Larsen, LCA & EPD Consultant

Verification based on report: Validation of CO₂ calculation of 9 categories of Kompan product line, version 1.0, prepared by: Bureau Veritas HSE, Denmark: Julie M. V. Larsen.

Publication date: 30. October 2023

By Bureau Veritas HSE
www.bureauveritas.dk
+45 7731 1000

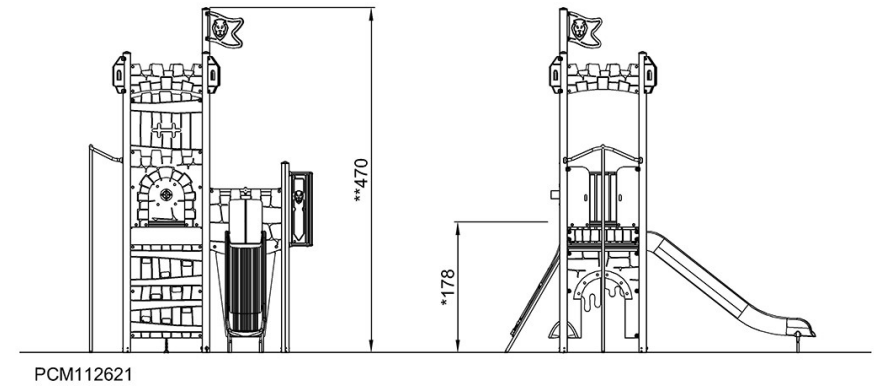
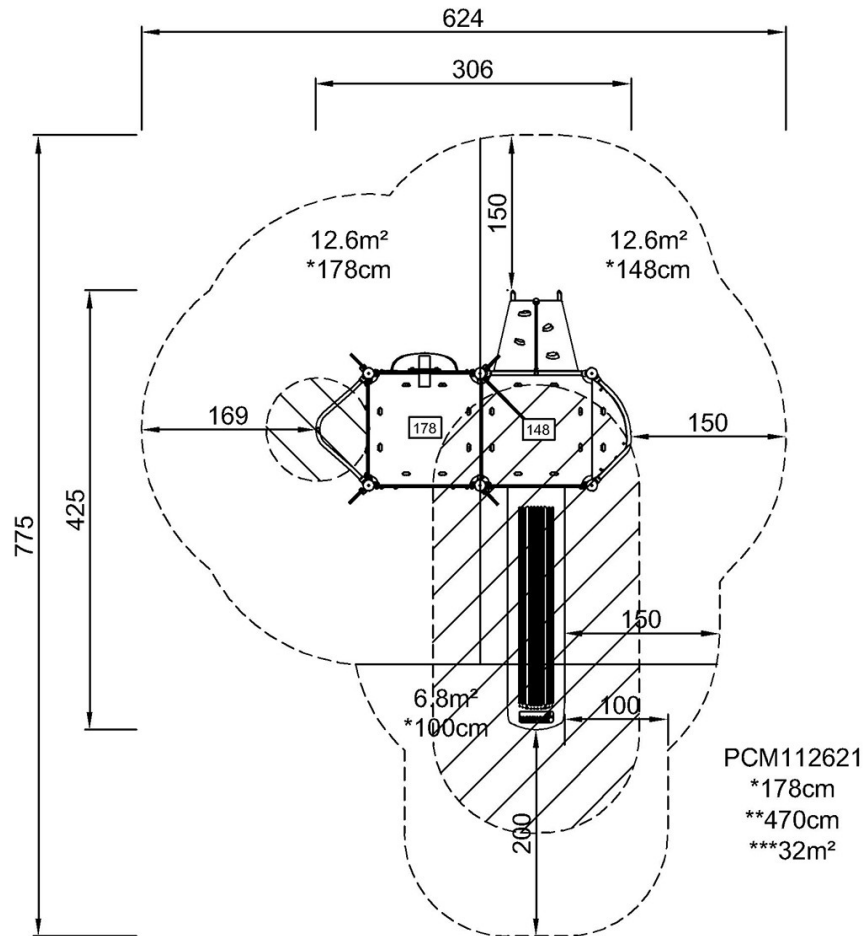


Castle Watch Tower

PCM112621

* Altura Máx. de caída | ** Altura total | *** Área de seguridad

* Altura Máx. de caída | ** Altura total



[Haga clic para ver VISTA SUPERIOR](#)

[Haga clic para ver VISTA LATERAL](#)