

# Galaxy - Galaxy Nereide

GXY937

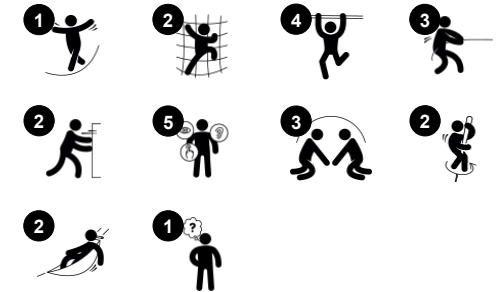
**KOMPAN**  
Let's play



Item nummer GXY937010-3717

## Algemene Product Informatie

Afmetingen LxBxH	345x529x293 cm
Leeftijdsgroep	6+
Speelcapaciteit	6
Kleuropties	



De Galaxy Nereide heeft een enorme aantrekkingskracht op tieners en pre-tieners. Iedereen kan meespelen, want het inclusieve speeltoestel heeft een ruime vormgeving en biedt een grote verscheidenheid aan speelactiviteiten. Kinderen vinden het geweldig om rond te draaien op de spinners. Deze draaiactiviteiten hebben bovendien een ander belangrijk voordeel. Ze dragen bij aan de ontwikkeling van de motorische basisvaardigheden: behendigheid,

evenwichtsgevoel en coördinatievaardigheden. Evenwichtsgevoel is essentieel voor de ontwikkeling van alle andere motorische vaardigheden, en zorgt voor een soepele en zelfverzekerde motoriek. Kinderen maken in de vroege tienerjaren een flinke groeispurt door, en zijn daarom erg gebaat bij goede evenwichtsvaardigheden. Kinderen moeten goed duwen en trekken om de Satelliet spinner en Musca spinner soepel en snel rond te laten draaien. Dit vereist spierkracht en goede

coördinatievaardigheden. Om de Satelliet spinner soepel rond te laten draaien, dienen kinderen na te denken over hoe ze de zwaartekracht in hun voordeel kunnen laten werken en een draaibeweging kunnen versnellen of vertragen. Met elkaar op de Musca spinner spelen, draagt bij aan de ontwikkeling van sociaal-emotionele vaardigheden, zoals samenwerken en om de beurt gaan.



De gegevens kunnen zonder voorafgaande kennisgeving worden gewijzigd.

# Galaxy - Galaxy Nereide

GXY937



De stalen oppervlakken van GALAXY zijn zowel van binnen als ook van buiten thermisch verzinkt met loodvrij zink. Het verzinken heeft een uitstekende corrosiebestendigheid in de buitenlucht en vereist weinig onderhoud.



De uniek ontworpen GALAXY Connection Ball heeft een cirkelvormige kern van aluminium omhuld met een schil van hard PP en een buitenlaag van zacht TPV-rubber. Flexibele loodvrije aluminium connectoren maken installatie in variabele hoeken mogelijk.



Lagersystemen in zware uitvoering in een onderhoudsvrije constructie. De volledig gesloten lagerconstructie hoeft nooit gesmeerd te worden en is daarmee onderhoudsvrij.

Item nummer GXY937010-3717

## Installatie informatie

Max. valhoogte	249 cm
Veiligheidszone	44,9 m <sup>2</sup>
Totale installatietijd	10,0
Graafwerk (vol.)	2,67 m <sup>3</sup>
Benodigd beton	1,20 m <sup>3</sup>
Verankeringsdiepte	90 cm
Verzendingsgewicht	542 kg
Verankeringsopties	In-ground ✓ Oppervlak ✓

## Garantie informatie

Galaxy connection ball	5 jaar
Gegalvaniseerd staal	Levenslang
PUR components	10 jaar
Touwen en netten	10 jaar
Gegarandeerde reserveonderdelen	10 jaar



De GALAXY klimdriehoek heeft een buitenste zachte laag PUR en hoekbeugels van gegoten nylon (PA6). De kern bestaat uit een gepoedercoat gelast stalen frame met geïntegreerde hoekophangpunten. Grotere driehoeken worden gesloten met een 18 mm Ekogrip® paneel met een toplaag van rubber en antislip-effect.



Gekleurde stalen onderdelen zijn voor de basisafwerking thermisch verzinkt en poedercoat afwerking. Deze dubbele behandeling geeft een uitstekende corrosiebestendigheid in de buitenlucht en vereist weinig onderhoud.

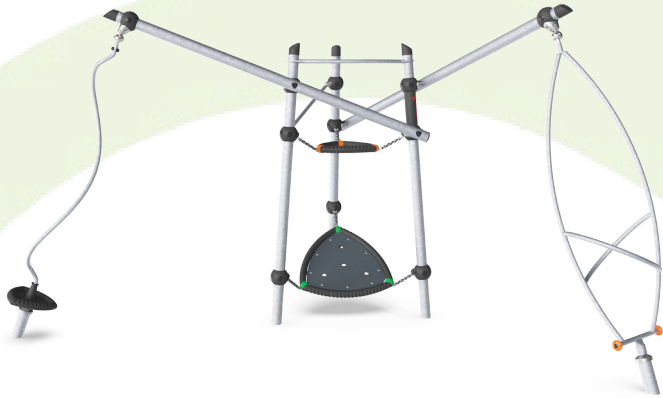


Galaxy producten zijn verkrijgbaar in verschillende kleurcombinaties met ofwel een thermisch verzinkte stalen oppervlaktebehandeling of optionele poedercoat afwerking van geselecteerde stalen onderdelen. De kleuren van de spelemmenten worden aangepast om het specifieke kleurthema te benadrukken.



# Sustainability Data

GXY937



## Cradle to Gate A1-A3

### Total CO<sub>2</sub> emission

kg CO<sub>2</sub>e

### CO<sub>2</sub>e/kg

kg CO<sub>2</sub>e/kg

### Recycled materials

%

**GXY937010-3717**

1.111,24

3,24

36,13

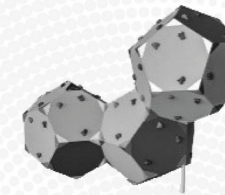
The overall framework applied for these factors is the Environmental Product Declaration (EPD), which quantifies "environmental information on the life cycle of a product and enable comparisons between products fulfilling the same function" (ISO, 2006). This follows the structure and applies a Life-Cycle Assessment approach to the entire Product stage from raw material through manufacturing (A1-A3))

### Kompan A/S

C.F. Tietgens Boulevard 32C  
DK-5220 Odense SØ  
Denmark



### Verification of CO<sub>2</sub> calculation of: Challengers & Climbers



Data version no. 2023-10-05

The CO<sub>2</sub> calculation and data are in compliance with the principles of a carbon footprint impact according to the GHG protocol (Greenhouse Gas Protocol), Scope 3, cradle to gate related to all individual components in the product category: "Challengers & Climbers" represented by item no.: BLX410301-3717.

(Scope 3 emissions include emission sources in the upstream and downstream value chain).

**Date: 30. October 2023 | Valid until: 30. October 2025**

Verified by:

Julie Marie Vejsgaard Larsen, LCA & EPD Consultant

Verification based on report: Validation of CO<sub>2</sub> calculation of 9 categories of Kompan product line, version 1.0, prepared by: Bureau Veritas HSE, Denmark: Julie M. V. Larsen.

**Publication date: 30. October 2023**

By Bureau Veritas HSE

www.bureauveritas.dk

+45 7731 1000

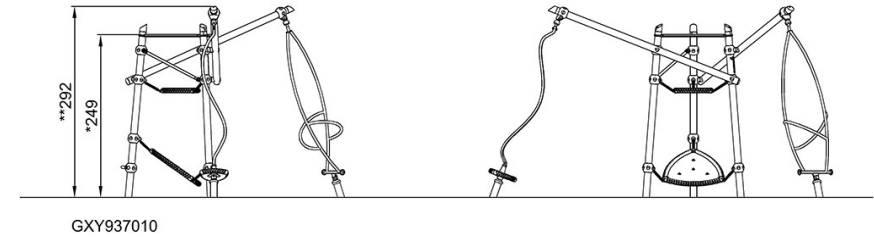
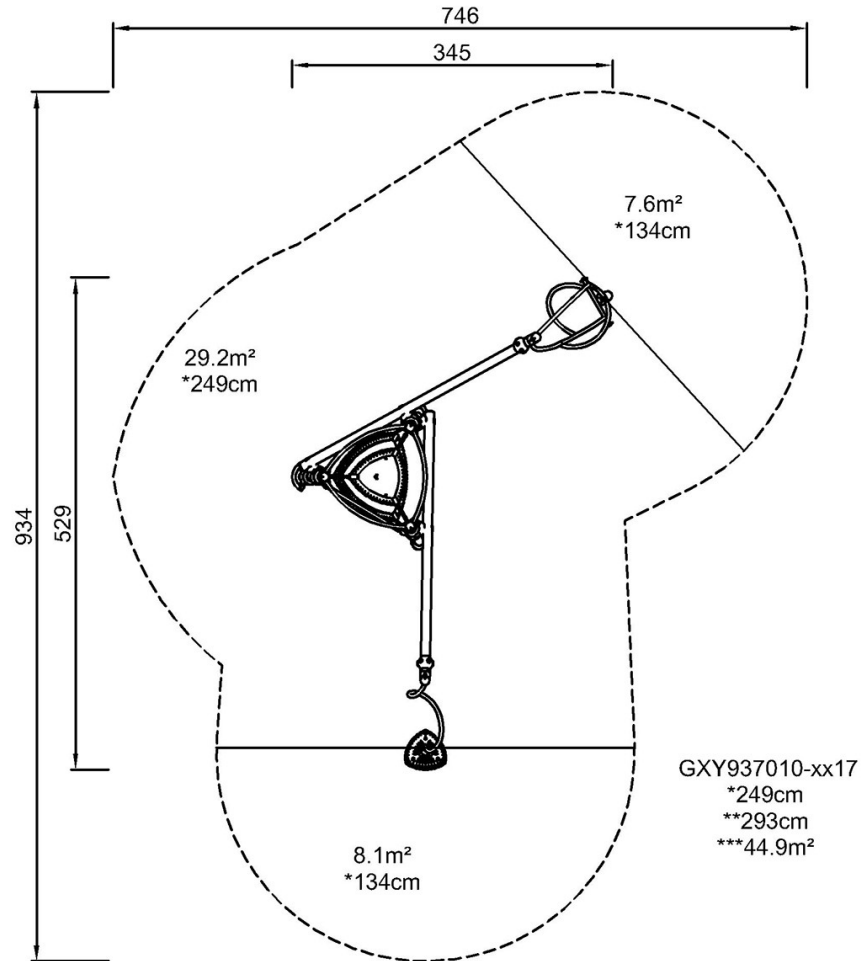


# Galaxy - Galaxy Nereide

GXY937

Max. valhoogte | Totale Hoogte | Veiligheidszone

Max. valhoogte | Totale Hoogte



[Bekijk BOVENAANZICHT](#)

[Bekijk ZIJAANZICHT](#)