

# Tankstelle mit 2 Zapfsäulen

NRO513



Diese Tankstelle mit 2 Zapfsäulen eignet sich hervorragend für jede Dreiradstrecke. Sie wird zum Rollenspiel rund um die Themen Fahren und Verkehr einladen, was für das Kind immer eine große phantasievolle Unterstützung ist. Dies wird zusätzliche Attraktivität und Spielzeit bringen. Der Benzinschlauch ist aus Seil, und der Griff ist wie geschaffen für Rollenspiele rund um die Themen Fahren und Verkehr.

Diese sind sehr beliebt und werden Kinder für stundenlanges dramatisches Spiel immer wieder anziehen. Die Zapfsäulen sind aufwendig mit Seilschlauch und den roten, grünen und gelben Knöpfen zur Wahl der richtigen Oktanzahl ausgestattet. Alles in allem fördert die Vielfalt der Materialien die Feinmotorik und den Tastsinn, besonders bei den jüngsten Spielern. Das dramatische Spiel

rund um Verkehr und Tankstellen regt die Sprachentwicklung der Kinder an, indem es das Geschichtenerzählen und die Phantasie anregt.

Wichtiger Hinweis: Bedingt durch den natürlichen Wuchs der Robinie können Maßabweichungen auftreten. Aufgrund dessen können Fallraum/ Platzbedarf größer ausfallen als dargestellt.

Produktnummer NRO513-1021	
<b>Allgemeine Produktinformation</b>	
Maße L x B x H	200x81x221 cm
Empfohlenes Alter	2+
Spielkapazität (Nutzer)	2
Farbauswahl	



# Tankstelle mit 2 Zapfsäulen

NRO513



## Thema

**Kognitiv:** Gibt ein Thema vor und unterstützt so das Rollenspiel, was die Sprache und Kommunikation trainiert.



## Zwei Pumpen

**Sozial-Emotional:** die beiden Pumpen laden zur Kooperation miteinander ein, auf beiden Seiten und zwischen den beiden Seiten. Die Transparenz ermöglicht eine Interaktion zwischen den beiden Seiten.



## Kraftstoff-Zapfpistole

**Sozial-Emotional:** die Fähigkeit zur Zusammenarbeit und zum Abwechseln wird beim Betanken von Fahrzeugen für Freunde gefördert. **Kognitiv:** das dramatische Spiel unterstützt die sprachliche Entwicklung.

# Tankstelle mit 2 Zapfsäulen

NRO513



Alle Organic Robinia Produkte von KOMPAN werden aus nachhaltigem und europäischen Robinienholz gefertigt. Auf Nachfrage auch als FSC® Certified (FSC® C004450) Robinienholz verfügbar.



Die wasserbasierte Farbe für die Komponenten ist umweltfreundlich und UV-beständig. Die Farbe entspricht der DIN EN 71-3.



Die Netze und Seile bestehen aus starkem UV-beständigem PA mit innerer Seilverstärkung. Die Seile sind induktionsbehandelt, um die Verbindung zwischen Stahl und Seil zu stärken und für eine hohe Verschleißfestigkeit des Seils zu sorgen.



Für das Robinienholz stehen verschiedene Optionen zur Holzbehandlung zur Verfügung: Unbehandeltes Robinienholz. Mit einem speziellen Farbpigment, das für den Erhalt der Holzfarbe sorgt. Einzelteile in gefärbter Ausführung.

Produktnummer NRO513-1021

## Montage-Information

Max. freie Fallhöhe	0 cm
Fläche des Fallraums	10,1 m <sup>2</sup>
Gesamt-Montagezeit	4,2
Erforderlicher Erdaushub (circa)	0,40 m <sup>3</sup>
Betonbedarf (circa)	0,00 m <sup>3</sup>
Fundamenttiefe (Standard)	100 cm
Versandgewicht	272 kg
Verankerungsoptionen	TV ✓

## Garantie-Information

Robinienholz	15 Jahre
Ersatzteilgarantie	10 Jahre
Edelstahl-Bestandteile	Lebenslang



# Umweltdaten

NRO513



Von der Wiege bis zum Werkstor („cradle to gate“) (A1–A3)

CO<sub>2</sub>-Emissionen gesamt

CO<sub>2</sub>e pro kg

Recycelte Materialien

kg CO<sub>2</sub>e

kg CO<sub>2</sub>e pro kg

%

NRO513-1021

40,58

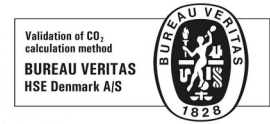
0,18

1,08

Den allgemeinen Rahmen für diese Faktoren bilden die Umweltproduktdeklarationen (EPDs). Mithilfe dieser Grundregeln können die Umweltinformationen über den Lebenszyklus eines Produkts hinweg quantifiziert und Vergleiche zwischen Produkten, die dieselbe Funktion erfüllen, angestellt werden (vgl. ISO, 2006). Diese Struktur wird hier befolgt. Der Ansatz zur Lebenszyklusbewertung wird dabei auf die gesamte Herstellungsphase – vom Rohstoff bis zur Herstellung (A1–A3) – angewendet.

## Kompan A/S

C.F. Tietgens Boulevard 32C  
DK-5220 Odense SØ  
Denmark



## Verification of CO<sub>2</sub> calculation of: Nature play



Data version no. 2023-10-05

The CO<sub>2</sub> calculation and data are in compliance with the principles of a carbon footprint impact according to the GHG protocol (Greenhouse Gas Protocol), Scope 3, cradle to gate related to all individual components in the product category: "Nature play" represented by item no.: NRO409-0621.

(Scope 3 emissions include emission sources in the upstream and downstream value chain).

Date: 30. October 2023 | Valid until: 30. October 2025

Verified by:

Julie Marie Vejsgaard Larsen, LCA & EPD Consultant

Verification based on report: Validation of CO<sub>2</sub> calculation of 9 categories of Kompan product line, version 1.0, prepared by: Bureau Veritas HSE, Denmark: Julie M. V. Larsen.

Publication date: 30. October 2023

By Bureau Veritas HSE  
www.bureauveritas.dk  
+45 7731 1000

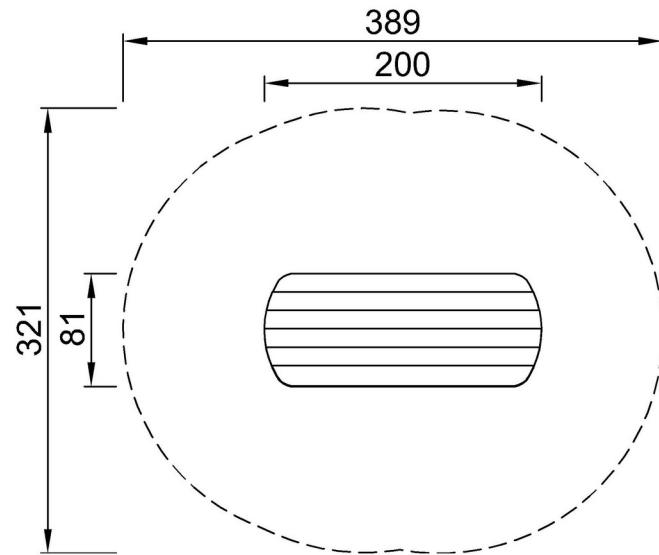


# Tankstelle mit 2 Zapfsäulen

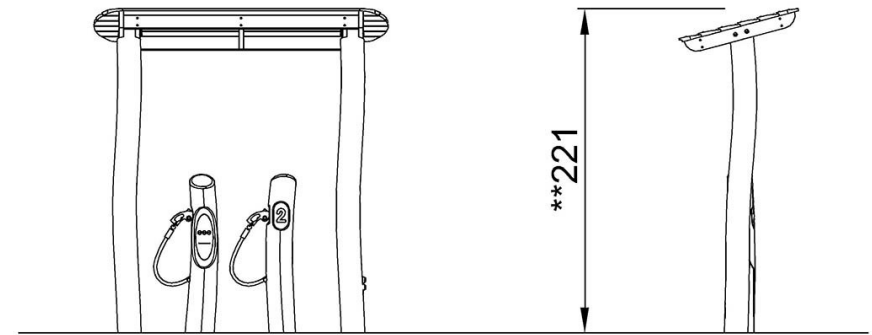
NRO513

\* Max freie Fallhöhe | \*\* Gesamthöhe | \*\*\* Fläche des Fallraums

\* Max freie Fallhöhe | \*\* Gesamthöhe



NRO513  
\*\*221cm  
\*\*\*10.1m<sup>2</sup>



NRO513

[Klicken Sie hier, um die DRAUFSICHT anzuzeigen](#)

[Klicken Sie hier, um die SEITENANSICHT anzuzeigen](#)