

# Piramide "Mikado"

NRO826

**KOMPANI**  
Let's play



Il Mikado è uno degli elementi di gioco preferiti dai bambini, soprattutto i più piccoli. Su questa struttura è possibile inscenare moltissimi giochi d'immaginazione e non solo, come ad esempio riuscire a rimanere in equilibrio senza mai toccare il suolo. Il senso d'equilibrio e la propriocezione del bambino viene costantemente stimolata grazie alla

disposizione in obliquo dei pali. Inoltre, la loro disposizione permette che la struttura sia completamente sicura contro urti e cadute. Il Mikado non è solo gioco fisico ma anche sociale, può essere infatti utilizzato come punto d'incontro per prendersi una pausa o per chiacchierare con i propri amici durante la ricreazione.

Codice articolo NRO826-0801

## Informazioni generali prodotto

Dimensioni (LxLxA)	399x405x149 cm
Età d'uso	4+
Capacità di gioco	6
Opzioni colori	 



# Piramide "Mikado"

NRO826



## Trave d'equilibrio

**Fisico:** l'equilibrio è un'attività preferita da tutte le età e la trave d'equilibrio è il classico attrezzo per l'equilibrio. **Socio-emotivo:** le travi costituiscono un bel punto di arrivo e di incontro e richiedono collaborazione quando vengono attraversate da altri lungo il percorso della Piramide Gattonante.



# Piramide "Mikado"

NRO826

**KOMPAN**  
Let's play



Tutti i prodotti Organic Robinia di KOMPAN sono realizzati in legno Robinia da fonti europee sostenibili. Su richiesta può essere fornito con FSC® Certified (FSC® C004450).

Il legno Robinia può essere fornito come legno grezzo non trattato o verniciato con un pigmento trasparente di colore marrone che mantiene il colore del legno dorato del legno.

Codice articolo NRO826-0801

## Informazione installazione

Max. altezza di caduta	70 cm
Superficie di sicurezza	41,9 m <sup>2</sup>
Tempo d'installazione totale	8,7
Volume di scavo	0,79 m <sup>3</sup>
Volume di calcestruzzo	0,02 m <sup>3</sup>
Profondità di base (standard)	82 cm
Peso della spedizione	503 kg
Opzioni ancoraggio	Interrato ✓

## Garanzie

Legno Robinia	15 anni
Garanzia pezzi di ricambio	10 anni



# Sustainability Data

NRO826



<b>Cradle to Gate A1-A3</b>	<b>Emissioni totali di CO<sub>2</sub></b>	<b>CO<sub>2</sub>e/kg</b>	<b>Materiali riciclati</b>
	kg CO <sub>2</sub> e	kg CO <sub>2</sub> e/kg	%
<b>NRO826-0801</b>	94,36	0,26	3,05

Il quadro complessivo applicato a questi fattori è la Dichiarazione Ambientale di Prodotto (EPD), che quantifica "le informazioni ambientali sul ciclo di vita di un prodotto e consente confronti tra prodotti che svolgono la stessa funzione" (ISO, 2006). Questo segue la struttura e applica un approccio di Valutazione del Ciclo di Vita (LCA) all'intero stadio del prodotto, dalla materia prima fino alla produzione (A1-A3).

**Kompan A/S**  
C.F. Tietgens Boulevard 32C  
DK-5220 Odense SØ  
Denmark



## Verification of CO<sub>2</sub> calculation of: Nature play



Data version no. 2023-10-05

The CO<sub>2</sub> calculation and data are in compliance with the principles of a carbon footprint impact according to the GHG protocol (Greenhouse Gas Protocol), Scope 3, cradle to gate related to all individual components in the product category: "Nature play" represented by item no.: NRO409-0621.

(Scope 3 emissions include emission sources in the upstream and downstream value chain).

**Date: 30. October 2023 | Valid until: 30. October 2025**

**Verified by:**

Julie Marie Vejsgaard Larsen, LCA & EPD Consultant

Verification based on report: Validation of CO<sub>2</sub> calculation of 9 categories of Kompan product line, version 1.0, prepared by: Bureau Veritas HSE, Denmark: Julie M. V. Larsen.

**Publication date: 30. October 2023**

**By Bureau Veritas HSE**  
www.bureauveritas.dk  
+45 7731 1000

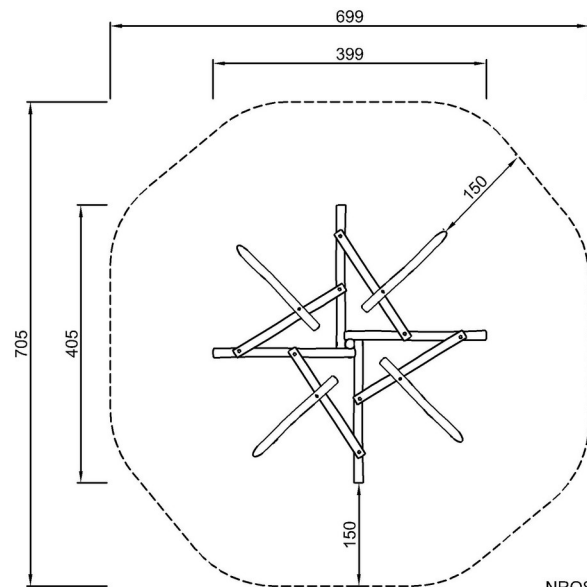


# Piramide "Mikado"

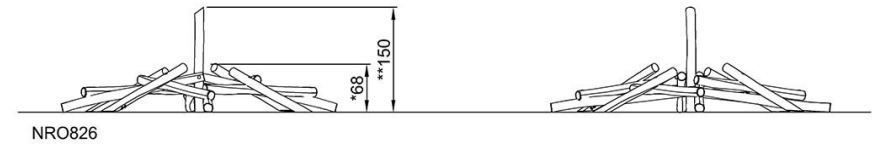
NRO826

Altezza di caduta massima | Altezza totale | Superficie di sicurezza

Altezza di caduta massima | Altezza totale



NRO826  
\*70cm  
\*\*149cm  
\*\*\*41.9m<sup>2</sup>



[Fai clic per visualizzare il rapporto VISTA SUPERIORE](#)

[Fai clic per visualizzare il rapporto VISTA LATERALE](#)