

# Fiskefabrikk med Track Ride

PCM52621

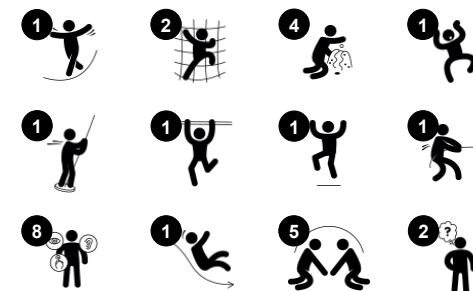
**KOMPAN**  
Let's play



Produktnummer PCM52621-0901

## Produktinformasjon

Mål LxBxH	649x540x350 cm
Aldersgruppe	6+
Antall brukere	16
Fargevalg	



Den fantastiske fiskefabrikken med Track Ride byr på et vell av morsomme lekemuligheter som barn drømmer om å komme tilbake til igjen og igjen. På bakkenivå inviterer et fantastisk lekepanel til utforskning og inspirerer til dramatisk lek med et dreibart hjul som gir fra seg varierte lyder. Sammenhengen med sandheisen som går til plattformen, utvider

lekeinvitasjonen og motiverer til fysisk aktivitet når barna beveger seg opp og ned i lekestrukturen, trener krysskoordinasjon og muskulatur og dermed bygger muskler og bevegelsesevner som vil hjelpe dem til å navigere trygt i verden. Den enormt spennende Track Ride appellerer til de vågale og innbyr til morsom samarbeidslek, noe som trener barnas

sosiale evner som empati og turtaking. Fiskefabrikken er et sted der vennskap knyttes.

# Fiskefabrikk med Track Ride

PCM52621



## Sandheis

**Fysisk:** å trekke i kjettingen trener hånd- og armmuskulaturen samt koordinasjonen.  
**Sosioemosjonell:** samarbeid og turtaking styrkes når barna samarbeider om å fylle og heise sand opp og ned. **Kognitiv:** logisk tenkning trenes når man forstår at sandspaden går opp når man trekker ned.  
**Kreativ:** å arbeide med bevegelige lekegenstander støtter barnets kreativitet.



## Temalek

**Kognitiv:** foreslår et tema og støtter dramatisk lek, som stimulerer språk og kommunikasjonsevner.



## Sandbøtte

**Fysisk:** krysskoordinering og derved utvikling av samarbeidet mellom høyre-venstre hjernehalvdel, som er nødvendig for leseferdigheter. **Kognitiv:** forståelse av objektets varighet: tømning og fylling av bøtte.



## Trakt

**Sosioemosjonell:** trener samarbeid og turtaking når barn legger materialer i trakten. **Kognitiv:** å føre materialer gjennom trakter støtter barnas logiske tenkning og, for yngre barn, forståelsen av objektets varighet: at materialer ikke forsvinner, men renner gjennom i den andre enden.



## Fjellklating

**Fysisk:** støtter krysskoordinering og styrke på bein, arm og hånd. **Sosioemosjonell:** hellingen gjør at klaringen føles trygg, spesielt for yngre barn.



## Kikkert

**Kognitiv:** kikkertene gir et håndgripelig tema og legger dermed opp til dramatisk lek. Dramatisk lek er en god trener for språk- og kommunikasjonsferdigheter. **Kreativ:** kikkertene kan dreies i alle retninger. Å se gjennom dem gir et nytt perspektiv på verden.



## Track Ride

**Fysisk:** trener arm- og kjernemuskulatur, samt beintetthet når man hopper ned fra håndtakene, og motoriske ferdigheter som smidighet, balanse og koordinering støttes. **Sosioemosjonell:** samarbeid, omtanke, turtaking, risikotaking og selvtillit blir styrket.

# Fiskefabrikk med Track Ride

PCM52621



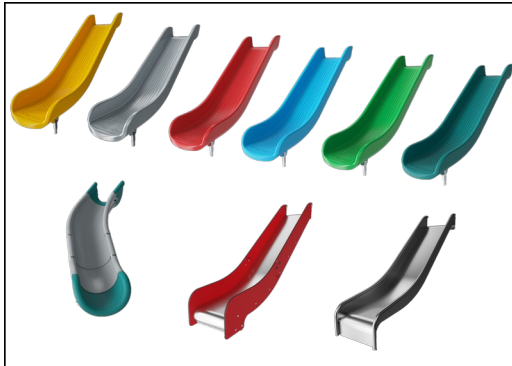
Paneler av 19 mm EcoCore™. EcoCore™ er et svært slitesterkt, miljøvennlig materiale som ikke bare er resirkulerbart etter bruk, men som også består av materiale produsert av +95 % resirkulert forbrukeravfall fra matemballasje.



Hovedstolper med varmgalvanisert stålfot er tilgjengelige i forskjellige materialer: Pre-galvanisert innvendig og utvendig med pulverlakkert toppfinish på stålstoepene. Blyfri aluminium med fargelakkert toppfinish. TexMade-stolper av 95 % resirkulert plast- og tekstilavfall.



Alle plattformene er støttet av unikt utformede aluminiumsprofiler med lavt CO2-avtrykk og flere festemuligheter. De gråfargede, støpte plattformene er laget av 75 % PP-materiale fra avfall etter bruk, med et sklisikkert mønster og en strukturert overflate.



Skiene kan velges i seks forskjellige farger og tre materialer: Rette eller buede, helstøpte PE-skljer i ett stykke, laget av 33 % resirkulert forbrukeravfall i ulike farger; kombinert med EcoCore™-sider og rustfritt stål; eller fullt rustfritt stål i ett stykke for mer hærverkssikre løsninger.



Tau av UV-stabiliserte PES-taustrenger med innvendig stålkabelarmering. Polyester garnet er laget av +95 % gjenbruksmaterialer og er induktivt smeltet på hver tråd.



KOMPANs GreenLine-versjon er designet med de mest miljøvennlige materialene med lavest mulig CO2-utslipp. TexMade-stolpe, EcoCore™-paneler av 95 % resirkulert avfall og støpte PP-plattformer.

Produktnummer PCM52621-0901

## Monteringsinformasjon

Maksimal fallhøyde	118 cm
Sikkerhetssone	47,6 m <sup>2</sup>
Total monterings tid	21,4
Utgraving	0,72 m <sup>3</sup>
Betong	0,05 m <sup>3</sup>
Forankringsdybde (standard)	90 cm
Forsendingsvekt	815 kg
Forankring	Surface ✓ In-ground ✓

## Garanti

EcoCore HDPE	Livstids
Stolpe	10 år
PP plattformer	10 år
Tau & nett	10 år
Garantert reservedeler	10 år

# Grønn data

PCM52621



## Krybbe til port A1-A3

Totalt CO <sub>2</sub> -utslipp	CO <sub>2</sub> -ekvivalent per kg	Resirkuler te materialer	
kg CO <sub>2</sub> -ekvivalent	kg CO <sub>2</sub> -ekvivalent/kg	%	
PCM52621-0901	1.102,18	1,90	68,46

Det overordnede rammeverket for disse faktorene er miljødeklarasjonen EPD (Environmental Product Declaration), som kvantifiserer «miljøinformasjon om produktets livssyklus og muliggjør sammenligninger mellom produkter som oppfyller samme funksjon» (ISO, 2006). Dette følger strukturen og anvender en livssyklusanalyse for hele produksjonsstadiet fra råvare til ferdig produksjon (A1-A3).

### Kompan A/S

C.F. Tietgens Boulevard 32C  
DK-5220 Odense SØ  
Denmark



### Verification of CO<sub>2</sub> calculation of: Play systems



Data version no. 2023-10-05

The CO<sub>2</sub> calculation and data are in compliance with the principles of a carbon footprint impact according to the GHG protocol (Greenhouse Gas Protocol), Scope 3, cradle to gate related to all individual components in the product category: "Play systems" represented by item no.: PCM200321-0950.

(Scope 3 emissions include emission sources in the upstream and downstream value chain).

**Date: 30. October 2023 | Valid until: 30. October 2025**

Verified by:

Julie Marie Vejsgaard Larsen, LCA & EPD Consultant

Verification based on report: Validation of CO<sub>2</sub> calculation of 9 categories of Kompan product line, version 1.0, prepared by: Bureau Veritas HSE, Denmark: Julie M. V. Larsen.

**Publication date: 30. October 2023**

By Bureau Veritas HSE  
www.bureauveritas.dk  
+45 7731 1000

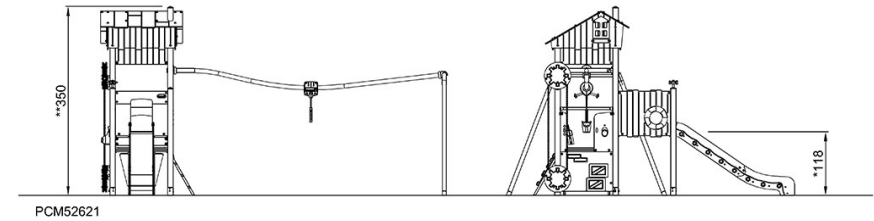
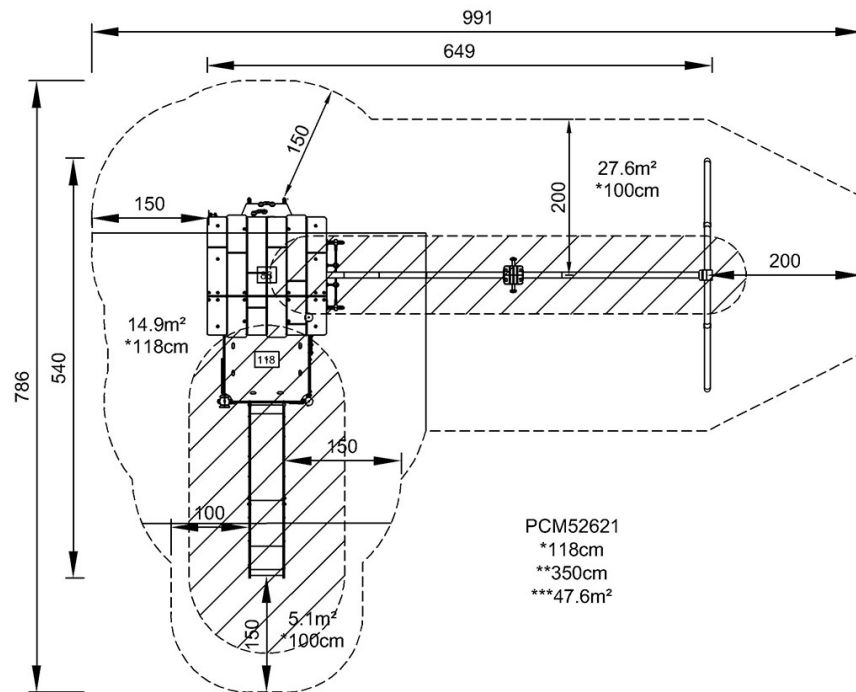


# Fiskefabrikk med Track Ride

PCM52621

\* Maks fallhøyde | \*\* Total høyde | \*\*\* Sikkerhetszone

\* Maks fallhøyde | \*\* Total høyde



[Klikk for å se TOP VIEW](#)

[Klikk for å se SIDE VIEW](#)