


# Balancín 4 pax + ruedas

NRO106

**KOMPANI**  
Let's play



Número de artículo NRO106-1001	
<b>Información general del producto</b>	
Dimensiones LxAnch.xAl.	400x48x115 cm
Grupo de edad	4+
Usuarios	6
Opciones de color	



El balancín 4 es un clásico de los parques infantiles. Sigue atrayendo a los usuarios una y otra vez, como lo ha hecho durante generaciones. El clásico juego sigue entre nosotros por una razón: el hormigueo en el estómago al subir alto y bajar rápido es eternamente atractivo. El balancín desarrolla el sentido del espacio, el ritmo y los músculos de

las piernas de los niños. Se trata de habilidades motrices cruciales que ayudan a los niños a desenvolverse en el mundo con seguridad, por ejemplo, en la calle al estimar el tiempo, el movimiento y los objetos. La dimensión social y el grado de confianza en el compañero que se exige en el balancín, es un gran entrenamiento de las habilidades socio-

emocionales de la vida, como la toma de turnos y la cooperación. También se entrena la empatía, ya que los jugadores consideran los límites y las limitaciones de los demás. O cuando se animan a probar cosas que antes no se atrevían a hacer, porque otros niños sí se atreven.



# Balancín 4 pax + ruedas

NRO106



## Movimiento de balanceo

**Físico:** la respuesta a los movimientos aumenta la conciencia espacial y el sentido del equilibrio. Se trata de habilidades motoras fundamentales que ayudan a que el niño pueda sentarse quieto en una silla, lo que requiere un buen sentido del equilibrio.

**Cognitivo:** se entrena la comprensión de causa y efecto: cuando muevo mi cuerpo, el resorte responde con movimiento.



## Balancearse juntos

**Socio-emocional:** la posibilidad de balancearse dos al mismo tiempo entrena habilidades de cooperación y fomenta la consideración con los demás al balancearse conjuntamente.



## Agarre

**Físico:** la posibilidad de sujetar más áreas del asidero asegura un buen agarre, necesario para balancearse intensamente. Esto entrena los músculos de las manos y de los brazos.

# Balancín 4 pax + ruedas

NRO106



Todos los productos Robinia Orgánica de KOMPAN están hechos de madera Robinia de fuentes europeas sostenibles. Bajo pedido se puede suministrar con certificación FSC® Certified (FSC® C004450).



La estructura está hecha de acero inoxidable o acero galvanizado para garantizar conexiones duraderas con una alta resistencia a la corrosión.



La madera Robinia se puede suministrar como madera no tratada o pintada con un pigmento transparente de color marrón que mantiene el color dorado de la madera.

Número de artículo NRO106-1001

## Información de instalación

Altura máxima de caída	115 cm
Área de seguridad	12,1 m <sup>2</sup>
Horas de instalación	3,7
Volumen de excavación	0,58 m <sup>3</sup>
Volumen de hormigón	0,16 m <sup>3</sup>
Profundidad de anclaje	100 cm
Peso del envío	198 kg
Opciones de anclaje	Enterrar <input checked="" type="checkbox"/>

## Garantías

Madera de robinia	15 años
Piezas de repuesto garantizadas	10 años
Componentes de acero inoxidable	De por vida



# Sustainability Data

NRO106



Cuna a puerta A1-A3	Emisión total CO <sub>2</sub>	CO <sub>2</sub> e/kg	Materiales Reciclados
	kg de CO <sub>2</sub> e	kg de CO <sub>2</sub> e/kg	%
NRO106-1001	72,10	0,45	19,92

El marco general aplicado para estos factores es la Declaración Ambiental de Producto (EPD), que cuantifica "la información ambiental sobre el ciclo de vida de un producto y permite realizar comparaciones entre productos que cumplen la misma función" (ISO, 2006). Esto sigue la estructura y aplica un enfoque de evaluación del ciclo de vida a toda la etapa del producto, desde la materia prima hasta la fabricación (A1-A3))

**Kompan A/S**  
 C.F. Tietgens Boulevard 32C  
 DK-5220 Odense SØ  
 Denmark



## Verification of CO<sub>2</sub> calculation of: Nature play



Data version no. 2023-10-05

The CO<sub>2</sub> calculation and data are in compliance with the principles of a carbon footprint impact according to the GHG protocol (Greenhouse Gas Protocol), Scope 3, cradle to gate related to all individual components in the product category: "Nature play" represented by item no.: NRO409-0621.

(Scope 3 emissions include emission sources in the upstream and downstream value chain).

**Date: 30. October 2023 | Valid until: 30. October 2025**

**Verified by:**

Julie Marie Vejsgaard Larsen, LCA & EPD Consultant

Verification based on report: Validation of CO<sub>2</sub> calculation of 9 categories of Kompan product line, version 1.0, prepared by: Bureau Veritas HSE, Denmark: Julie M. V. Larsen.

**Publication date: 30. October 2023**

**By Bureau Veritas HSE**  
 www.bureauveritas.dk  
 +45 7731 1000

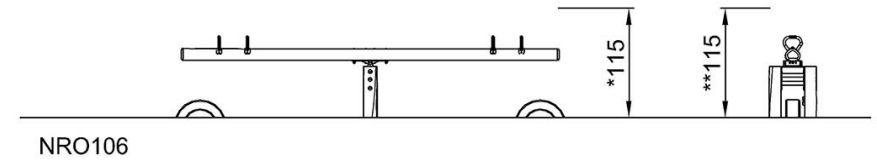
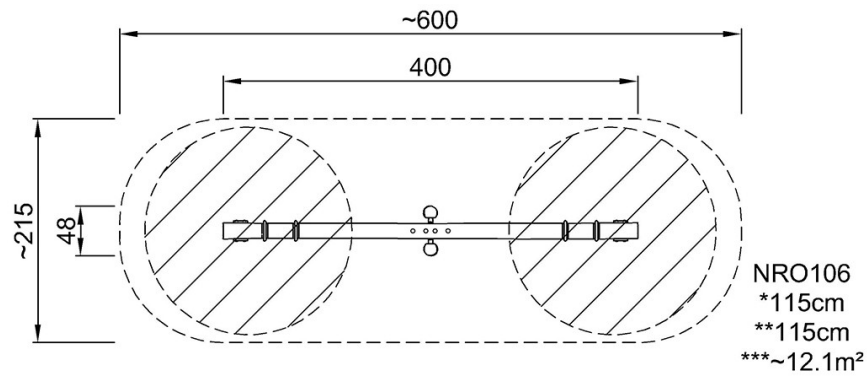


# Balancín 4 pax + ruedas

NRO106

\* Altura Máx. de caída | \*\* Altura total | \*\*\* Área de seguridad

\* Altura Máx. de caída | \*\* Altura total



[Haga clic para ver VISTA SUPERIOR](#)

[Haga clic para ver VISTA LATERAL](#)