



Položka č. M17401-01P

### Obecné informace o produktu

Rozměry DxŠxV	54x77x79 cm
Věková skupina	1+
Kapacita (uživatelé)	1
Možnosti barev	



Užijte si jízdu v naší pohádkové Labuti. Všechny děti, které sedí v bezpečném útočišti tohoto herního prvku, mohou zažít radost z houpání. Komfortní opěradlo, boční panely a stupačky zajišťují dobrou podporu a bezpečnou jízdu, díky čemuž je toto ideální vybavení pro děti se špatnou koordinací nebo tělesným postižením. Jsme si jisti, že pro většinu dětí

bude snadné vstoupit nebo vystoupit z Labutě bez pomoci dospělých.



Údaje se mohou změnit bez předchozího upozornění.



## Téma

**Kognitivní:** suggests a theme and supports dramatic play, which stimulates language and communication skills.



## Opora nohou a zad

**Fyzická:** extra back and foot support for children with walking disabilities. Rocking promotes sense of balance and space, both important in navigating the body in space. Arms and leg muscles strengthened when holding tight and pushing with legs.



## Držadlo

**Fyzická:** the vertical handgrips ensure a firm grip at different heights, necessary for rocking intensely. This trains hand and arm muscles.



## Houpací pružina

**Fyzická:** response to movements adds to spatial awareness and sense of balance. These are fundamental motor skills that help the child's ability to sit still on a chair which takes a good sense of balance. **Kognitivní:** trains the understanding of cause and effect: when I move my body, the spring responds with movement.



Panely z 19mm EcoCore™. EcoCore™ je vysoce odolný materiál šetrný k životnímu prostředí, který je nejen po použití recyklovatelný, ale také se skládá z více než 95% z recyklovaného spotřebního materiálu z potravinových obalů.



Pružiny KOMPAN jsou vyrobeny z vysoce kvalitní pružné oceli podle EN10270. Pružiny jsou očištěny fosfátováním předtím, než jsou natřeny epoxidovým základním nátěrem a polyesterovým práškovým povlakem pro konečnou úpravu. Pružiny jsou připevněny jedinečnými pojistkami proti přiskřípnutí pro maximální bezpečnost a dlouhou životnost.



Pružiny jsou připevněny jedinečnými pojistkami proti přiskřípnutí pro maximální bezpečnost a dlouhou životnost.



Držadla jsou vyrobená z vysoce kvalitního nylonu (PA6). PA6 má dobrou odolnost proti opotřebení a nárazu.



Nožní opěrka je vyrobená z HPL o tloušťce 17,8 mm s velmi vysokou odolností vůči opotřebení a jedinečnou protiskluzovou povrchovou strukturou KOMPAN.



Opěrka je vyrobená z PUR. Všechny komponenty si zachovávají své vlastnosti v teplotním rozsahu -30°C až 60°C. Všechny materiály jsou UV stabilizovány na maximum bez použití těžkých kovů.

Položka č. M17401-01P

### Informace o instalaci

Maximální výška pádu	60 cm
Bezpečnostní povrchová plocha	8,0 m <sup>2</sup>
Celková doba instalace	3,2
Objem výkopu	0,19 m <sup>3</sup>
Objem betonu	0,00 m <sup>3</sup>
Hloubka základu (standard)	45 cm
Hmotnost dodávky	46 kg
Možnosti ukotvení	V zemi ✓ Na povrchu ✓

### Informace o záruce

EcoCore HDPE	Celoživotní
HPL sedadlo	15 let
Zaručené náhradní díly	10 let
Pružiny	5 let



# Data o Udržitelnosti

M174



Výrobní cyklus A1-A3	Celkové emise CO <sub>2</sub>	CO <sub>2</sub> e na kg	Recyklované materiály
	kg CO <sub>2</sub> e	kg CO <sub>2</sub> e/kg	%
M17401-01P	93,80	2,29	50,32

Celkovým rámcem uplatňovaným pro tyto faktory je Environmentální prohlášení o produktu (EPD), které kvantifikuje „environmentální informace o životním cyklu produktu a umožňuje srovnání mezi produkty, které plní stejnou funkci“ (ISO, 2006). Řídí se vnitřním uspořádáním a uplatňuje přístup k posuzování životního cyklu po celou fázi produktu od suroviny až po dokončení výroby (A1-A3).

## Kompan A/S

C.F. Tietgens Boulevard 32C  
DK-5220 Odense SØ  
Denmark



## Verification of CO<sub>2</sub> calculation of: Freestanding play equipment



Data version no. 2023-10-05

The CO<sub>2</sub> calculation and data are in compliance with the principles of a carbon footprint impact according to the GHG protocol (Greenhouse Gas Protocol), Scope 3, cradle to gate related to all individual components in the product category: "Freestanding play equipment" represented by item no.: GXY916012-3417.

(Scope 3 emissions include emission sources in the upstream and downstream value chain).

**Date: 30. October 2023 | Valid until: 30. October 2025**

Verified by:

Julie Marie Vejsgaard Larsen, LCA & EPD Consultant

Verification based on report: Validation of CO<sub>2</sub> calculation of 9 categories of Kompan product line, version 1.0, prepared by: Bureau Veritas HSE, Denmark: Julie M. V. Larsen.

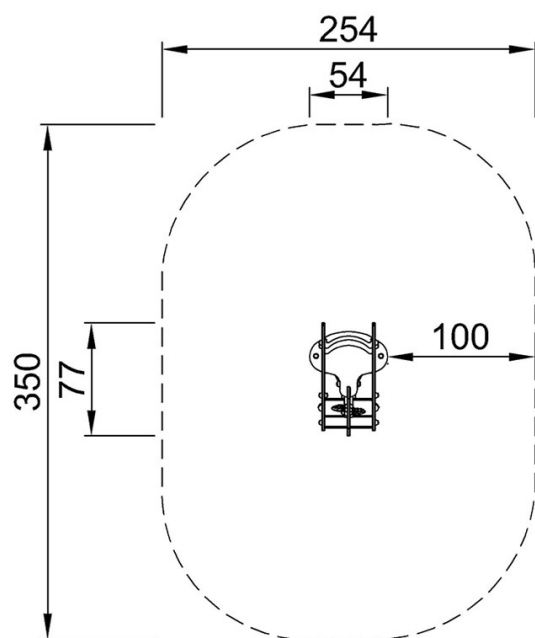
**Publication date: 30. October 2023**

By Bureau Veritas HSE  
www.bureauveritas.dk  
+45 7731 1000

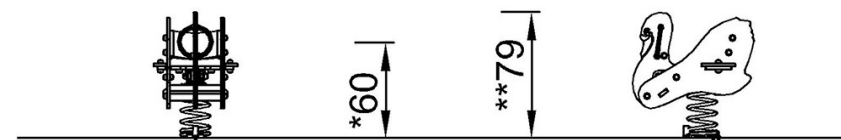


\* Maximální výška pádu | \*\* Celková výška | \*\*\* Bezpečnostní povrchová plocha

\* Maximální výška pádu | \*\* Celková výška



M17401  
\*60cm  
\*\*79cm  
\*\*\*8m<sup>2</sup>



M17401

[Kliknutím zobrazíte poměr zobrazení POHLED SHORA](#)

[Kliknutím zobrazíte poměr stran BOČNÍ POHLED](#)