


# Gravemaskin

NRO524

**KOMPAN**  
Let's play



Produktnummer NRO524-0801	
<b>Produktinformasjon</b>	
Mål LxBxH	124x23x80 cm
Aldersgruppe	2+
Antall brukere	1
Fargevalg	



Gravemaskinen er en magnet for byggelek. Den tiltrekker byggherrer i et bredt aldersspenn til å grave, transportere og snu sand. Det vil absorbere barna inn i lek. Når de graver, må barna navigere håndtakene og spaden. Dette er en stor oppgave for koordinering så vel som logiske tenkningsevner. Når sanden skal plasseres på nytt, må barna bruke føttene til å

dreie gravemaskinen opp til 360 grader, til ønsket destinasjon. Finmotorikken og grovmotorikklæringen i dette er betydelig.



# Gravemaskin

NRO524



## Sete

**Sosioemosjonell:** muligheten for å sitte gjør det lettere og mer kontrollerbart å bruke skuffen.



## Spademodul

**Fysisk:** krysskoordinering for å kontrollere spaden og derved utvikling samarbeid mellom høyre-venstre hjernehalvdel som er nødvendig for akademiske ferdigheter som lesing. **Kognitiv:** å navigerer spaden, fylle og tømme, krever raffinert logisk tenkning. **Kreativ:** sand og konstruksjonslek anbefales, slik at man setter preg på lekeplassen.



## Håndtak

**Fysisk:** de vertikale håndtakene sikrer et fast grep i ulike høyder, noe som er nødvendig for å vippe fortere. Dette trener hånd- og armmuskulaturen.

# Gravemaskin

NRO524

**KOMPAN**  
Let's play



Alle organiske Robinia-produkter fra KOMPAN er laget av Robinia-trevirke fra bærekraftige europeiske kilder. På forespørsel kan den leveres som FSC® Certified (FSC® C004450).



Aktivitetene i rustfritt stål er laget av høy kvalitet. Stålet rengjøres etter produksjon for å sikre glatte og rene skliflater.



Håndtakene er laget av UV-stabilisert, støpt polyamid (PA6), noe som gir en god beskyttelse i alle værforhold. De ergonomisk formede håndtakene garanterer et godt og behagelig grep for alle brukere.

Produktnummer NRO524-0801

## Monteringsinformasjon

Maksimal fallhøyde	37 cm
Sikkerhetszone	19,0 m <sup>2</sup>
Total monterings tid	1,5
Utgraving	0,29 m <sup>3</sup>
Betong	0,00 m <sup>3</sup>
Forankringsdybde (standard)	80 cm
Forsendingsvekt	96 kg
Forankring	In-ground ✓

## Garanti

Robiniatre	15 år
Garantert reservedeler	10 år
Komponenter i rustfritt stål	Livstids



# Grønn data

NRO524



## Krybbe til port A1-A3

Totalt CO <sub>2</sub> -utslipp	CO <sub>2</sub> -ekvivalent per kg	Resirkuler te materialer	
kg CO <sub>2</sub> -ekvivalent	kg CO <sub>2</sub> -ekvivalent/kg	%	
NRO524-0801	250,37	3,76	48,44

Det overordnede rammeverket for disse faktorene er miljødeklarasjonen EPD (Environmental Product Declaration), som kvantifiserer «miljøinformasjon om produktets livssyklus og muliggjør sammenligninger mellom produkter som oppfyller samme funksjon» (ISO, 2006). Dette følger strukturen og anvender en livssyklusanalyse for hele produksjonsstadiet fra råvare til ferdig produksjon (A1-A3).

### Kompan A/S

C.F. Tietgens Boulevard 32C  
DK-5220 Odense SØ  
Denmark



### Verification of CO<sub>2</sub> calculation of: Nature play



Data version no. 2023-10-05

The CO<sub>2</sub> calculation and data are in compliance with the principles of a carbon footprint impact according to the GHG protocol (Greenhouse Gas Protocol), Scope 3, cradle to gate related to all individual components in the product category: "Nature play" represented by item no.: NRO409-0621.

(Scope 3 emissions include emission sources in the upstream and downstream value chain).

Date: 30. October 2023 | Valid until: 30. October 2025

Verified by:

Julie Marie Vejsgaard Larsen, LCA & EPD Consultant

Verification based on report: Validation of CO<sub>2</sub> calculation of 9 categories of Kompan product line, version 1.0, prepared by: Bureau Veritas HSE, Denmark: Julie M. V. Larsen.

Publication date: 30. October 2023

By Bureau Veritas HSE  
www.bureauveritas.dk  
+45 7731 1000

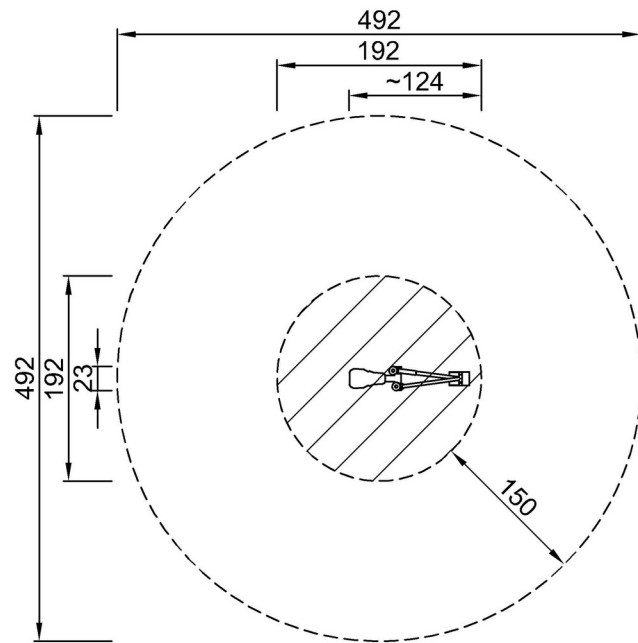


# Gravemaskin

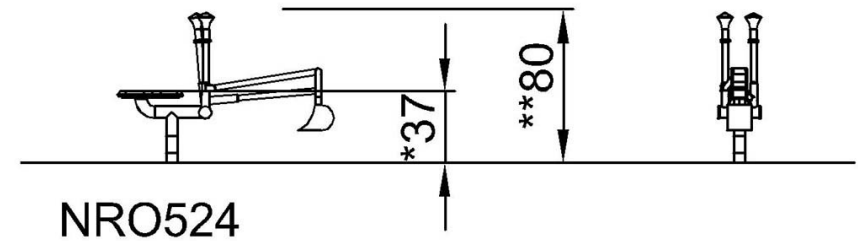
NRO524

\* Maks fallhøyde | \*\* Total høyde | \*\*\* Sikkerhetszone

\* Maks fallhøyde | \*\* Total høyde



NRO524  
\*37cm  
\*\*80cm  
\*\*\*19m<sup>2</sup>



[Klikk for å se TOP VIEW](#)

[Klikk for å se SIDE VIEW](#)